

DGTEC 2ST

Pompa Peristaltica digitale a tre modalità
Three-Operation Mode Digital Peristaltic Pump

Il modello 2ST permette il dosaggio del detergente per le macchine lavastoviglie in modo semplice, flessibile e preciso. La pompa viene alimentata dalle elettrovalvole di carico e di risciacquo della lavastoviglie sulla quale è montata, prevedendo anche la possibilità di essere alimentata a singola elettrovalvola carico/ risciacquo, e risulta programmabile in 3 modalità: Tempo e velocità, Grammi per litro di prodotto, Grammi per litro di principio attivo del prodotto

2ST model is designed for detergent dosing in warewashing machines in a simple, flexible and accurate way. The pump is fed by charge and rinse solenoid valve, it can be also feed by a single charge/rinse solenoid valve and it is programmable in three modes: time and speed, chemical grams/liter, chemical active/liter.



CARATTERISTICHE TECNICHE

- Alimentazione. 230V
- Display e tasti per la programmazione
- Interruttore ON/OFF/PRIMING
- Ingresso sonda di livello (optional)
- Buzzer per segnalazione allarmi
- Tubo in Santoprene
- Altezza massima del tubo di aspirazione: 1,5 m



TECHNICAL FEATURES

- Power supply: 230V
- Display and programming keys
- ON/OFF/PRIMING switch
- Level input (optional)
- Alarm-signalling Buzzer
- Santoprene Tubing
- Suction hose maximum height: 1,5 m

Codice/Code	Modello/Model	Portata/Flow rate (l/h)	Pressione/Pressure (bar)	Tensione/Voltage	Tubo/Tube
ADD6004010000000	DGTEC 2ST-4	4	1	230V	SANTOPRENE
ADD6006010000000	DGTEC 2ST-6	6	1	230V	SANTOPRENE



RICAMBI/ SPARE PARTS



ADSP6000068N



ADSP8000025



ADSP6000917



ADSP6000546

Codice/Code	Descrizione/Description
ADSP6000068N	Raccordo iniezione in polipropilene per detergente / Polypropylene injection fitting for detergent
ADSP8000025	Staffa di fissaggio / Mounting bracket
ADSP6000917	Filtro di fondo / Foot filter
ADSP6000546	Rotolo di tubo in PVC crystal (2 m) x 2 / Roll of PVC crystal tube (2 m) x 2

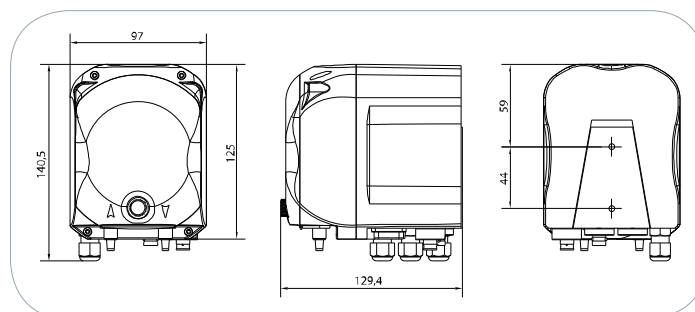
RICAMBI/ SPARE PARTS

Codice/Code	Descrizione/Description
ADSP8000109	Tubo Santoprene per TEC/ TEC Santoprene Tubing
ADSP000009A	Portarullini Completo Tubo Santoprene/ Complete Santoprene Tubing roll holder

OPZIONALE/ OPTIONAL



ADSP6000068I

QR
code
<http://aqua.quickcris.com/dgtec-st-2st-st-r/>


Codice/Code	Descrizione/Description
ADSP6000068I	Raccordo iniezione in acciaio per detergente Stainless steel injection fitting for detergent