

TEC-ITV



Pompa a doppia regolazione

Double adjustment pump

Pompa peristaltica per macchine lavastoviglie monovasca con un'elettrovalvola che consente la gestione sia del carico che del reintegro in modo indipendente. Facilmente programmabile grazie all'utilizzo dei lampeggi del LED. Primo carico dosaggio in tempo regolabile 1÷240 secondi, con risoluzione di 1 secondo. Reintegro regolabile in velocità 10÷100%. Disponibile la versione con buzzer e sonda di livello.

Peristaltic pump for single tank dishwashers with one solenoid valve which allows to manage both initial charge and top-up dosing independently. Top-up dosing controlled by speed 10÷100% - Initial charge dosing controlled by time 1÷240 seconds, with 1-second resolution. Easily programmable thanks to the flashes of the L.E.D. and the manual procedure to set an accurate dosing time. Available the model with buzzer and level probe.



CARATTERISTICHE TECNICHE

- Alimentazione: 100÷240VAC oppure 24VAC
- Potenziometro per regolazione portata in velocità
- Potenziometro per regolazione del tempo
- Interruttore ON/OFF/PRIMING
- Ingresso sonda di livello (Optional)
- Buzzer per segnalazione allarmi (Optional)
- Tubo in Santoprene
- Velocità regolabile tra il 10 e il 100%
- Tempo regolabile tra 1 e 240 secondi



TECHNICAL FEATURES

- Power supply: 100÷240VAC or 24VAC
- Trigger for speed flow rate adjusting
- Trigger for dosing time adjusting
- ON/OFF/PRIMING Switch
- Level input (Optional)
- Alarm-signalling buzzer (Optional)
- Santoprene Tubing
- 10-100% adjustable speed
- 1-240 sec adjusting dosing time

Codice/Code	Modello/Model	Portata/Flow rate (l/h)	Pressione/Pressure (bar)	Tensione/Voltage	Tubo/Tube
ADIL004010000000	TEC-ITV	4	1	100÷240VAC	SANTOPRENE
ADIL006010000000	TEC-ITV	6	1	100÷240VAC	SANTOPRENE
ADIL00401E000000	TEC-ITV	4	1	24VAC	SANTOPRENE
ADIL00601E000000	TEC-ITV	6	1	24VAC	SANTOPRENE



CORREDO/ STANDARD KIT



ADSP6000068N



ADSP8000025



ADSP6000917



ADSP6000546 x2

Codice/Code	Descrizione/Description
ADSP6000068N	Raccordo iniezione in polipropilene per detergente / Polypropylene injection fitting for detergent
ADSP8000025	Staffa di fissaggio / Mounting bracket
ADSP6000917	Filtro di fondo / Foot filter
ADSP6000546	Rotolo di tubo in PVC crystal (2 m) x 2 / Roll of PVC crystal tube (2 m) x 2

RICAMBI/ SPARE PARTS

Codice/Code	Descrizione/Description
ADSP8000109	Tubo Santoprene per TEC/ TEC Santoprene Tubing
ADSP000009A	Portarulli Completo Tubo Santoprene/ Complete Santoprene Tubing roll holder

OPZIONALE/ OPTIONAL



ADSP6000068I

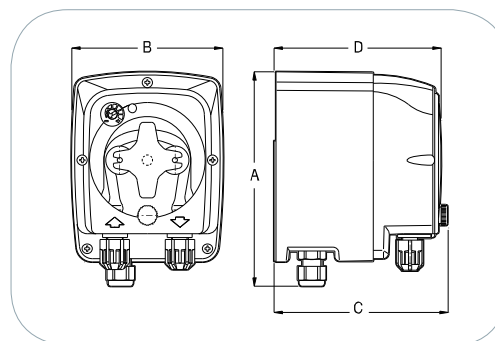
Codice/Code	Descrizione/Description
ADSP6000068I	Raccordo iniezione in acciaio per detergente/ Stainless steel injection fitting for detergent

DIMENSIONI/DIMENSIONS:

a x b x c x d (mm): 128,8 x 90,6 x 104 x 100

PESO/WEIGHT:

1,1 Kg



QR code

Vai direttamente all'approfondimento

Get more detailed information

http://aqua.quickkris.com/adsp7000576-tec_r_ltd_1t_1tt_1tv_1vv/