

TEC-IVV



Pompa a doppia regolazione

Double adjustment pump

Pompa peristaltica per macchine lavastoviglie monovasca con un'elettrovalvola che consente la gestione sia del carico che del reintegro in modo indipendente. Reintegro regolabile in velocità 10÷100%. Primo carico regolabile in velocità 10÷100%. Facile da usare grazie all'utilizzo dei lampeggi del LED. Disponibile il modello con buzzer e sonda di livello.

Peristaltic pump for single tank dishwashers with one solenoid valve which allows to manage both initial charge and top-up dosing independently. Top-up dosing controlled by speed 10÷100% - Initial charge dosing controlled by speed 10÷100%. Easy to use thanks to the flashes of the L.E.D. and the manual procedure to set an accurate dosing time. Available the model with buzzer and level probe.



CARATTERISTICHE TECNICHE

- Alimentazione: 100÷240VAC oppure 24VAC
- n.2 potenziometri per regolazione della velocità
- Interruttore ON/OFF/PRIMING
- Ingresso sonda di livello (Optional)
- Buzzer per segnalazione allarmi (Optional)
- Tubo in Santoprene
- Velocità regolabile tra il 10 e il 100%



TECHNICAL FEATURES

- Power supply: 100÷240VAC or 24VAC
- Nr. 2 Trigger for speed adjusting
- ON/OFF/PRIMING Switch
- Level input (Optional)
- Alarm-signalling buzzer (Optional)
- Santoprene Tubing
- 10-100% adjustable speed

| Codice/Code | Modello/Model | Portata/Flow rate (l/h) | Pressione/Pressure (bar) | Tensione/Voltage | Tubo/Tube |
|------------------|---------------|-------------------------|--------------------------|------------------|------------|
| ADIN004010000000 | TEC-IVV | 4 | 1 | 100÷240VAC | SANTOPRENE |
| ADIN006010000000 | TEC-IVV | 6 | 1 | 100÷240VAC | SANTOPRENE |
| ADIN00401E000000 | TEC-IVV | 4 | 1 | 24VAC | SANTOPRENE |
| ADIN00601E000000 | TEC-IVV | 6 | 1 | 24VAC | SANTOPRENE |



CORREDO/ STANDARD KIT



ADSP6000068N



ADSP8000025



ADSP6000917



ADSP6000546 x2

| Codice/Code | Descrizione/Description |
|--------------|---|
| ADSP6000068N | Raccordo iniezione in polipropilene per detersivo / Polypropylene injection fitting for detergent |
| ADSP8000025 | Staffa di fissaggio / Mounting bracket |
| ADSP6000917 | Filtro di fondo / Foot filter |
| ADSP6000546 | Rotolo di tubo in PVC crystal (2 m) x 2 / Roll of PVC crystal tube (2 m) x 2 |

RICAMBI/ SPARE PARTS

| Codice/Code | Descrizione/Description |
|-------------|---|
| ADSP8000109 | Tubo Santoprene per TEC/ TEC Santoprene Tubing |
| ADSP000009A | Portarulli Completo Tubo Santoprene/ Complete Santoprene Tubing roll holder |

OPZIONALE/ OPTIONAL



ADSP6000068I

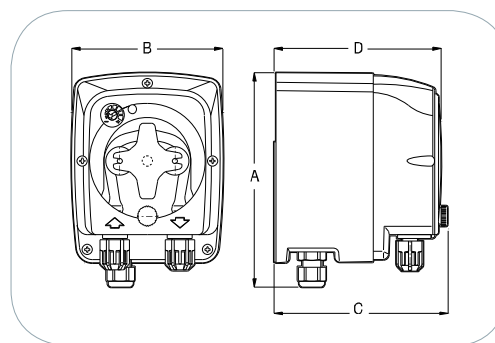
| Codice/Code | Descrizione/Description |
|--------------|--|
| ADSP6000068I | Raccordo iniezione in acciaio per detersivo/ Stainless steel injection fitting for detergent |

DIMENSIONI/DIMENSIONS:

a x b x c x d (mm): 128,8 x 90,6 x 104 x 100

PESO/WEIGHT:

1,1 Kg



QR code

Vai direttamente all'approfondimento

Get more detailed information

http://aqua.quickkris.com/adsp7000576-tec_r_1td_1t_1tt_1tv_1vv/