

## TEC-RS



## Pompa a portata fissa

Fixed flow rate pump

Pompa peristaltica per macchina lavastoviglie monovasca con un'elettrovalvola. Portata fissa.

Peristaltic pump for single tank machines with one solenoid valve. Fixed flow rate.



**CARATTERISTICHE TECNICHE**

- Alimentazione: 230VAC / A richiesta versione 24 VDC
- Interruttore ON/OFF
- Tubo in Santoprene


**TECHNICAL FEATURES**

- Power supply: 230 Vac / 24 VDC version on request
- ON/OFF Switch
- Santoprene tubing

Codice/Code	Modello/Model	Portata/Flow rate (l/h)	Pressione/Pressure (bar)	Tensione/Voltage	Tubo/Tube
AD0B1V501000000	TEC RS	1,5	1	230 VAC	SANTOPRENE
AD0B00301000000	TEC RS	3	1	230 VAC	SANTOPRENE


**CORREDO/ STANDARD KIT**


ADSP6000068N



ADSP8000025



ADSP60000917



ADSP6000546

Codice/Code	Descrizione/Description
ADSP6000068N	Raccordo iniezione in polipropilene per detergente/ Polypropylene injection fitting for detergent
ADSP8000025	Staffa di fissaggio/ Mounting bracket
ADSP60000917	Filtro di fondo/ Foot filter
ADSP6000546	Rotolo di tubo in PVC crystal (2 m) x 2/ Roll of PVC crystal tube (2 m) x 2

**RICAMBI/ SPARE PARTS**

Codice/Code	Descrizione/Description
ADSP8000109	Tubo Santoprene per TEC/ TEC Santoprene Tubing
ADSP000009A	Portarulli Completo Tubo Santoprene/ Complete Santoprene Tubing roll holder

**OPZIONALE/ OPTIONAL**

ADSP6000068I

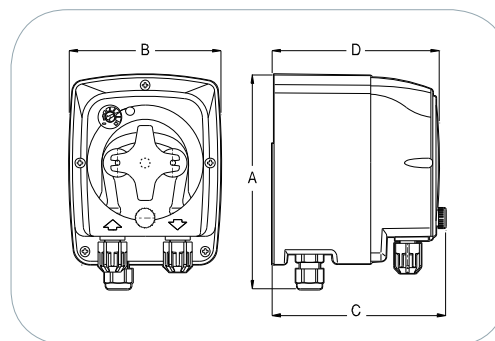
Codice/Code	Descrizione/Description
ADSP6000068I	Raccordo iniezione in acciaio per detergente/ Stainless steel injection fitting for detergent

**DIMENSIONI/DIMENSIONS:**

a x b x c x d (mm): 128,8 x 90,6 x 104 x 100

**PESO/WEIGHT:**

1,1 Kg

**QR code**

Vai direttamente

all'approfondimento

Get more detailed information

<http://aqua.quickris.com/adsp7000199i-new-tec/>