

Serie COMPACT

CK 110 - CK 120

IntelliSeal™

EasyLube™

SmartCase™



ACCESSORI - ACCESSORIES - АКЦЕССУАРЫ



ACCESSORI D'AZIONAMENTO
DRIVE ACCESSORIES

Pag. 105



DISPOSITIVI DI SICUREZZA
SAFETY ACCESSORIES

Pag. 106

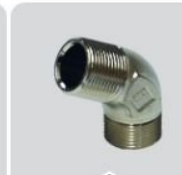


Pag. 106



GRUPPI DI COMANDO
CONTROL UNITS

Pag. 92



COLLEGAMENTO
CONNECT

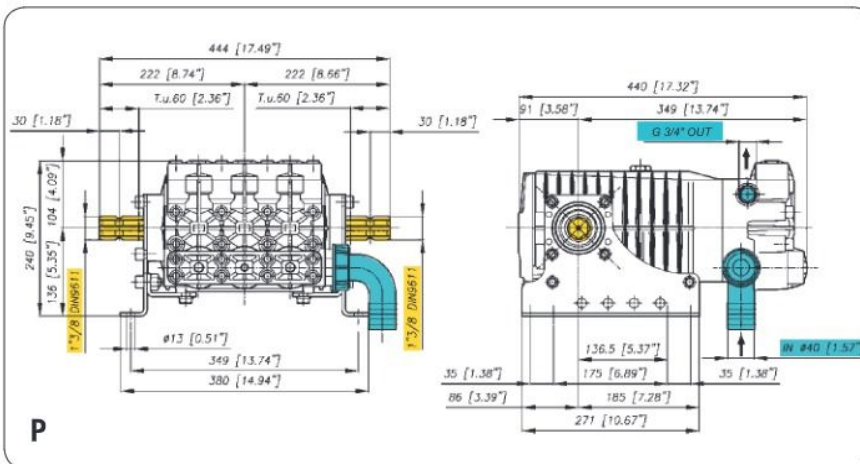
Pag. 107



FILTRI
FILTERS

Pag. 107

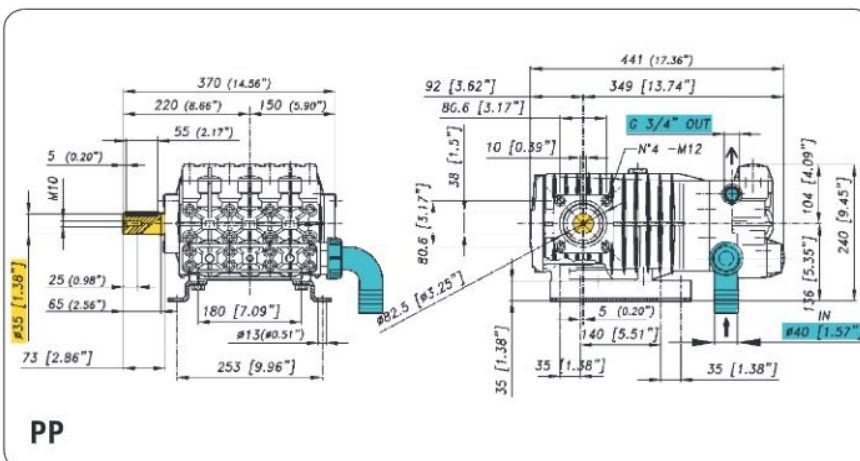
NEW



Pompa a 3 pistoni in ceramica.
"P" Albero scanalato 1" 3/8 anteriore e posteriore.

3 ceramic piston pump. "P" spline thru shaft 1 3/8.

Насос с 3 керамическими поршнями. "P" Шлицевой вал 1 3/8 спереди и сзади.



Pompa a 3 pistoni in ceramica.
"PP" Albero cilindrico Ø 35 mm.

3 ceramic piston pump. "PP" Solid shaft diam. 35mm

Насос с 3 керамическими поршнями. "PP" Цилиндрический вал Ø 35 мм.

Serie COMPACT

Caratteristiche tecniche Specifications Технические характеристики					
g/min; R.P.M.; об/мин		g/min	R.P.M.	550	550
Peso - Weight - Вес		Kg	lb	33	72,6
Dislivello aspirazione Negative pressure Перепад уровней	MAX	mt	ft	1,5	4,9
	Servizio discontinuo - Discontinuous Service - Прерывистая работа	mt	ft	3	9,8
Ø Aspirazione - Ø Intake - Ø Вход		mm	in	40	1"9/16
Ø Mandata - Ø High pressure - Ø Выход		mm	in	G.3/4	G.3/4
Max. Temperatura - Max temperature - Температура		°C	°F	60	140
Tipo olio - Oil type - Тип масла		SAE	W	SAE30	30W
Capacità olio - Oil capacity - Объем масла		lt	U.S.G.	2,8	0,74



CK 110

TABELLA RENDIMENTI - PERFORMANCE CHART ТАБЛИЦА ПРОИЗВОДИТЕЛЬНОСТИ									
g/min; R.P.M.; об/мин	400		450		500		550		BAR
	L/min USGPM	KW HP	L/min USGPM	KW HP	L/min USGPM	KW HP	L/min USGPM	KW HP	
2	76,4	0,3	85,9	0,3	95,5	0,4	105	0,4	29
	20,2	0,4	22,7	0,5	25,2	0,5	27,7	0,6	
30	75,0	4,4	84,4	5,0	93,7	5,5	103,1	6,1	435
	19,8	5,9	22,3	6,6	24,8	7,4	27,2	8,1	
50	74,2	7,3	83,5	8,2	92,7	9,1	102	10,0	725
	19,6	9,7	22,0	10,9	24,5	12,2	26,9	13,4	
70	73,5	10,1	82,6	11,4	91,8	12,6	101	13,9	1015
	19,4	13,5	21,8	15,2	24,3	16,9	26,7	18,5	

 **105** **27.7**
l/min USGPM

 **70** **1015**
bar P.S.I.

73.5002.97.3 - P
73.5102.97.3 - PP

Optionals - По заказу  

CK 120

TABELLA RENDIMENTI - PERFORMANCE CHART ТАБЛИЦА ПРОИЗВОДИТЕЛЬНОСТИ									
g/min; R.P.M.; об/мин	400		450		500		550		BAR
	L/min USGPM	KW HP	L/min USGPM	KW HP	L/min USGPM	KW HP	L/min USGPM	KW HP	
2	83,6	0,3	94,1	0,4	104,5	0,4	115	0,5	29
	22,1	0,4	24,9	0,5	27,6	0,5	30,4	0,6	
30	82,4	4,9	92,7	5,5	103	6,1	113,3	6,7	435
	21,8	6,5	24,5	7,3	27,2	8,1	29,9	8,9	
50	81,5	8,0	91,6	9,0	101,8	10,0	112	11,0	725
	21,5	10,7	24,2	12	26,9	13,4	29,6	14,7	
70	80,8	11,1	90,9	12,5	101	13,9	111,1	15,3	1015
	21,3	14,8	24	16,7	26,7	18,5	29,4	20,4	

 **115** **30.4**
l/min USGPM

 **70** **1015**
bar P.S.I.

73.5003.97.3 - P
73.5103.97.3 - PP

Optionals - По заказу 