

OPERATOR'S MANUAL

DAB05-XXXX-X-X

MANUAL DEL OPERARIO / MANUEL DE L'UTILISATEUR

INCLUDING: OPERATION, INSTALLATION & MAINTENANCE

INCLUYE: FUNCIONAMIENTO, INSTALACIÓN Y MANTENIMIENTO

COMPREND: FONCTIONNEMENT, INSTALLATION ET ENTRETIEN

INCLUDE MANUALS: PD05P-X-X-B Diaphragm Pump (pn 97999-1164) or PD05X-X-X-B Diaphragm Pump (pn 97999-1167),

P391XX-XXX Piggyback Filter / Regulator (pn 100400-59) & S-631 General Information (pn 97999-623).

También incluye los manuales: PD05P-X-X-B Bomba de Diafragma (pn 97999-1164) o PD05X-X-X-B Bomba de Diafragma (pn 97999-1167), P391XX-XXX Módulo de Filtro / Regulador Superpuesto (pn 100400-59) & S-631 Información General (pn 97999-623).

Comprend aussi les manuels: PD05P-X-X-B Pompe à Diaphragme (pn 97999-1164) ou PD05X-X-X-B Pompe à Diaphragme (pn 97999-1167), P391XX-XXX Module Filtre Régulateur (pn 100400-59) & S-631 Information Generale (pn 97999-623).

Released / Liberado / Decharge: 7-26-06

Revised / Revisado / Revise: 10-13-10

(REV. 03)

DAB05-XXXX-X-X DELIVERY SYSTEM

1/2" DIAPHRAGM PUMP, 1:1 RATIO, DRUM MOUNT

SISTEMA DE ENTREGA DAB05-XXXX-X-X INSTALACIÓN EN TAMBOR, BOMBA DE DIAFRAGMA DE 1/2", RELACIÓN 1:1

SYSTÈME DE DISTRIBUTION DAB05-XXXX-X-X POMPE À DIAFRAGME DE 1/2 PO, RAPPORT DE 1:1, MONTÉ SUR LE BARIL



**READ THIS MANUAL CAREFULLY BEFORE INSTALLING,
OPERATING OR SERVICING THIS EQUIPMENT.**

It is the responsibility of the employer to place this information in the hands of the operator. Keep for future reference.

SERVICE KITS

104302 for repair of P39124-600 piggyback filter / regulator.

637334 for repair of 95199 dispensing nozzle.

637335 for repair of 95183 oil spigot.

MODEL DESCRIPTION CHART

DAB05 - X X X X - X - X

Fluid Cap And Manifold Material

A - Aluminum
P - Polypropylene
S - Stainless Steel

Seat Material

P - Polypropylene
S - Stainless Steel

Ball Material

A - Santoprene® T - PTFE
C - Hytrel® U - Polyurethane

Diaphragm Material

A - Santoprene T - PTFE
C - Hytrel U - Polyurethane

Suction Tube Length

2 - 55 Gallon
B - 55 Gallon with Foot Valve

Fluid Outlet Accessories

A - No outlet accessory
B - 10' E.P.D.M. hose (for polypropylene pump)
C - 10' Vinyl hose (for polypropylene pump)
D - Oil Tapper (for aluminum pump)
E - 10' E.P.D.M. hose, Piggyback Filter / Regulator (for polypropylene pump)
F - 10' Vinyl hose, Piggyback Filter / Regulator (for polypropylene pump)
G - No outlet acc'y, Piggyback Filter / Regulator (for aluminum pump)
H - No outlet acc'y, Piggyback Filter / Regulator (for stainless steel pump)
J - 10' Nitrile hose with radiator bibb (for polypropylene pump)
K - 10' E.P.D.M. hose, Poly dispensing valve (for polypropylene pump)
L - 10' Nitrile hose with radiator bibb (for aluminum pump)
M - 10' Nitrile hose with non-drip tip (for polypropylene pump)
N - 10' Nitrile hose (for polypropylene pump)
O - 10' Nitrile hose (for aluminum pump)
P - 10' Nitrile hose with non-drip tip (for aluminum pump)

DIMENSIONAL DATA

MODEL NUMBER	"A"	"B"	"C"
DAB05-A XXXX-X-X	9-31/32" (253 mm)	8-5/32" (207 mm)	51-5/32" (1299 mm)
DAB05-P XXXX-X-X	12-1/32" (306 mm)	8-3/32" (206 mm)	50-5/32" (1274 mm)
DAB05-S XXXX-X-X	7-3/4" (197 mm)	8-3/32" (206 mm)	49-25/32" (1264 mm)

DAB05-XXXX-X-X DRUM PUMP ASSEMBLY
CONJUNTO DE LA BOMBA DE TAMBOR DAB05-XXXX-X-X
POMPE A BARIL DAB05-XXXX-X-X

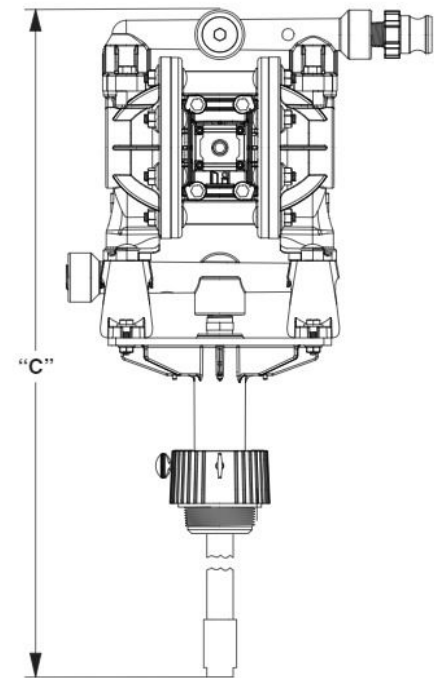
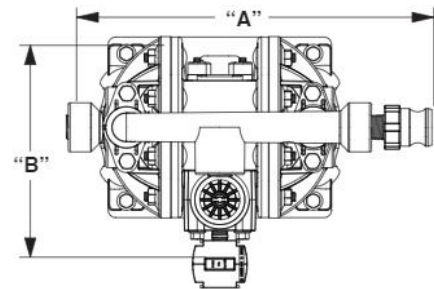


Figure 1 / Figura 1 / Figure 1

airpumping.co.uk

est. 1979

Unit 16, Upminster Trading Park, Warley St., Upminster, Essex, RM14 3PL, ENGLAND

ARO

IR Ingersoll Rand
Industrial Technologies

MAJOR COMPONENTS PARTS LIST / LISTA DE PARTES DE LOS COMPONENTES PRINCIPALES / LISTE DES PIÈCES PRINCIPALES

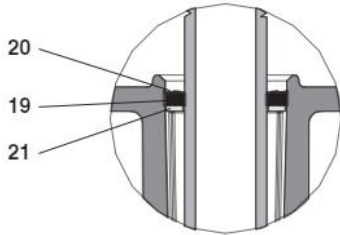
Model Number Número de Modelo Numero de Modelos	"1"	"2"		"4"	"22"		"23"
	Pump Assembly	Lockout Valve	Piggyback	Hose Fitting [Mtl]	Hose Assembly [Mtl]		Dispensing Valve [Mtl]
DAB05-APCC-2-A	PD05R-AAS-PCC-B	104390-2	-----	-----	-----	-----	-----
DAB05-APCC-2-O	PD05R-AAS-PCC-B	104390-2	-----	95190	[A]	621518-10 [B]	-----
DAB05-APCC-B-D	PD05R-AAS-PCC-B	104390-2	-----	-----	-----	-----	77617-Z / 95183 [A / B / C]
DAB05-APCC-B-L	PD05R-AAS-PCC-B	104390-2	-----	95190	[A]	621520-10 [B]	635129-Z [A / B / Br / Z]
DAB05-APCC-B-P	PD05R-AAS-PCC-B	104390-2	-----	95190	[A]	-----	621524-10 [B / C]
DAB05-ASAA-2-A	PD05R-AAS-SAA-B	104390-2	-----	-----	-----	-----	-----
DAB05-ASCC-2-G	PD05R-AAS-SCC-B	-----	P39124-600	-----	-----	-----	-----
DAB05-ASTT-2-A	PD05R-AAS-STT-B	104390-2	-----	-----	-----	-----	-----
DAB05-PPAA-2-A	PD05P-ARS-PAA-B	104390-2	-----	-----	-----	-----	-----
DAB05-PPAA-2-B	PD05P-ARS-PAA-B	104390-2	-----	95189	[P]	621515-10 [E]	-----
DAB05-PPAA-2-E	PD05P-ARS-PAA-B	-----	P39124-600	95189	[P]	621515-10 [E]	-----
DAB05-PPAA-B-A	PD05P-ARS-PPA-B	104390-2	-----	-----	-----	-----	-----
DAB05-PPAA-B-K	PD05P-ARS-PAA-B	104390-2	-----	95189	[P]	621514-10 [E]	95199 [P / SS / V]
DAB05-PPCC-2-A	PD05P-ARS-PCC-B	104390-2	-----	-----	-----	-----	-----
DAB05-PPCC-2-M	PD05P-ARS-PCC-B	104390-2	-----	95189	[P]	-----	621523-10 [B / C]
DAB05-PPCC-2-N	PD05P-ARS-PCC-B	104390-2	-----	95189	[P]	621517-10 [B]	-----
DAB05-PPCC-B-J	PD05P-ARS-PCC-B	104390-2	-----	95189	[P]	621516-10 [B]	635129-Z [A / B / Br / Z]
DAB05-PPCC-B-M	PD05P-ARS-PCC-B	104390-2	-----	95189	[P]	-----	621523-10 [B / C]
DAB05-PPTT-2-A	PD05P-ARS-PTT-B	104390-2	-----	-----	-----	-----	-----
DAB05-PPUU-2-A	PD05P-ARS-PUU-B	104390-2	-----	-----	-----	-----	-----
DAB05-PPUU-2-C	PD05P-ARS-PUU-B	104390-2	-----	95189	[P]	621519-10 [Vy]	-----
DAB05-PPUU-2-F	PD05P-ARS-PUU-B	-----	P39124-600	95189	[P]	621519-10 [Vy]	-----
DAB05-SSTT-2-A	PD05R-ASS-STT-B	104390-2	-----	-----	-----	-----	-----
DAB05-SSTT-2-H	PD05R-ASS-STT-B	-----	P39124-600	-----	-----	-----	-----

PARTS LIST / LISTA DE PIEZAS / LISTE DES PIÈCES

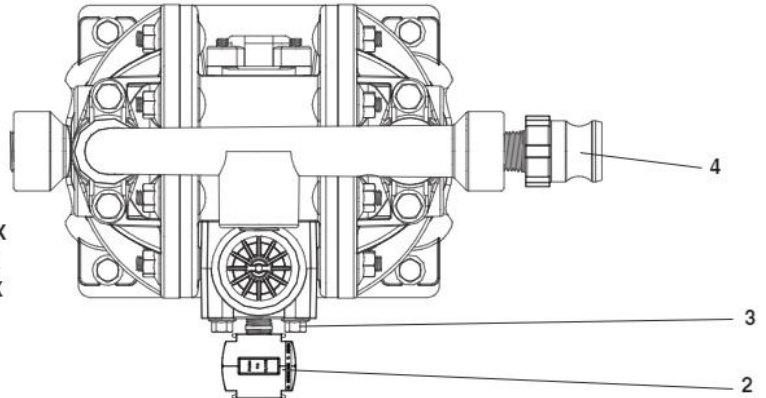
Item Elem. Art.	Description (size) Descripción (tamaño) Description (taille)	Qty Cant. Quan.	Part No. Número Numero	[Mtl]	Item Elem. Art.	Description (size) Descripción (tamaño) Description (taille)	Qty Cant. Quan.	Part No. Número Numero	[Mtl]
1	Diaphragm Pump Assembly	(1)	see chart	---	12	Suction Tube (models DAB05-PXXX-X-X)	(1)	95184	[P]
2	Lockout Valve / Piggyback Fil. - Reg.	(1)	see chart	---		(DAB05-AXXX-X-X and DAB05-SXXX-X-X)	(1)	95185	[SS]
3	Nipple (1/4 - 18 N.P.T. x 7/8")	(1)	Y27-2-C	[I]	13	Thumb Screw (1/4" - 20 x 1")	(2)	95948576	[SS]
4	Hose Fitting (1/2 - 14 N.P.T.)	(1)	see chart	---	14	Nut (1/4" - 20)	(2)	Y12-4-S	[SS]
5	Hex Cap Screw (1/4" - 20 x 1")	(4)	Y6-45-T	[SS]	15	Clamp Plate	(2)	95054	[SS]
6	Washer (9/32" i.d. x 5/8" o.d.)	(4)	93096	[SS]	16	Bung Adapter (models DAB05-AXXX-X-X)	(1)	95033-4	[A]
7	Nut (1/4" - 20)	(4)	93828	[SS]		(models DAB05-PXXX-X-X)	(1)	95033-1	[P]
8	Gasket (models DAB05-XXAA-X-X)	(1)	95006-4	[E]		(models DAB05-SXXX-X-X)	(1)	95033-5	[SS]
	(models DAB05-XXCC-X-X)	(1)	95006-1	[B]	17	Baseplate (models DAB05-AXXX-X-X)	(1)	95032-6	[A]
	(models DAB05-XXTT-X-X)	(1)	95006-2	[V]		(models DAB05-PXXX-X-X)	(1)	95032	[P]
	(models DAB05-XXUU-X-X)	(1)	95006-1	[B]		(models DAB05-SXXX-X-X)	(1)	95032-7	[SS]
9	"O" Ring (3/32" x 1" o.d.)				18	Nipple (1/2 - 14 N.P.T.F.)(DAB05-PXXX only)	(1)	95076-1	[P]
	(models DAB05-XXAA-B-X)	(1)	95201	[E]	19	Seal (models DAB05-PXXX-X-X)	(1)	95074	[UH]
	(models DAB05-XXCC-B-X)	(1)	Y325-117	[B]		(DAB05-AXXX-X-X and DAB05-SXXX-X-X)	(1)	95198	[V]
■ *	(included in optional foot valve kit) / (incluidos en el juego optativo de válvula de aspiración) / (inclus avec la trousse optionnelle de la soupape au pied)	(1)	Y327-117	[V]	20	Retaining Ring	(1)	95124	[SS]
10	Ball (0.750" dia.)(models DAB05-XXAA-B-X)	(1)	93100-E	[Sp]	21	Washer	(1)	95005	[SS]
	(models DAB05-XXCC-B-X)	(1)	93100-2	[B]	Items Not Shown / No Mostrado / Non Illustré				
■ *	(included in optional foot valve kit) / (incluidos en el juego optativo de válvula de aspiración) / (inclus avec la trousse optionnelle de la soupape au pied)	(1)	93100-3	[V]	22	Hose Assembly	(1)	see chart	---
11	Foot Valve Body				23	Dispensing Valve	(1)	see chart	---
■	(models DAB05-APXX-B-X)	(1)	95182	[SS]	24	Swivel (models DAB05-XXXX-X-X only)	(1)	95200	[P]
*	(models DAB05-PPXX-B-X)	(1)	95181	[P]	*	Items included in Foot Valve Kit Incluidos en el juego de válvula de aspiración inclus avec la trousse de la soupape au pied		637336	
					■	Items included in Foot Valve Kit Incluidos en el juego de válvula de aspiración inclus avec la trousse de la soupape au pied		637337	

• Hytrel® and Viton® are registered trademarks of the DuPont Company • Santoprene® is a registered trademark of Monsanto Company, licensed to Advanced Elastomer Systems, L.P.
 • Hytrel® y Viton® son marca registrada de DuPont Company • Santoprene® es una marca registrada de Monsanto Company, usuario autorizado Advanced Elastomer Systems, L.P.
 • Hytrel® et Viton® sont marque déposée de la société DuPont • Santoprene® est une marque déposée de Monsanto Company, fabriqué sous licence par Advanced Elastomer Systems, L.P.

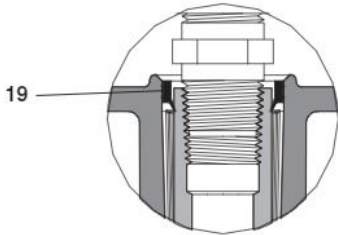
VIEW "A" / VISTA "A" / VUE "A"



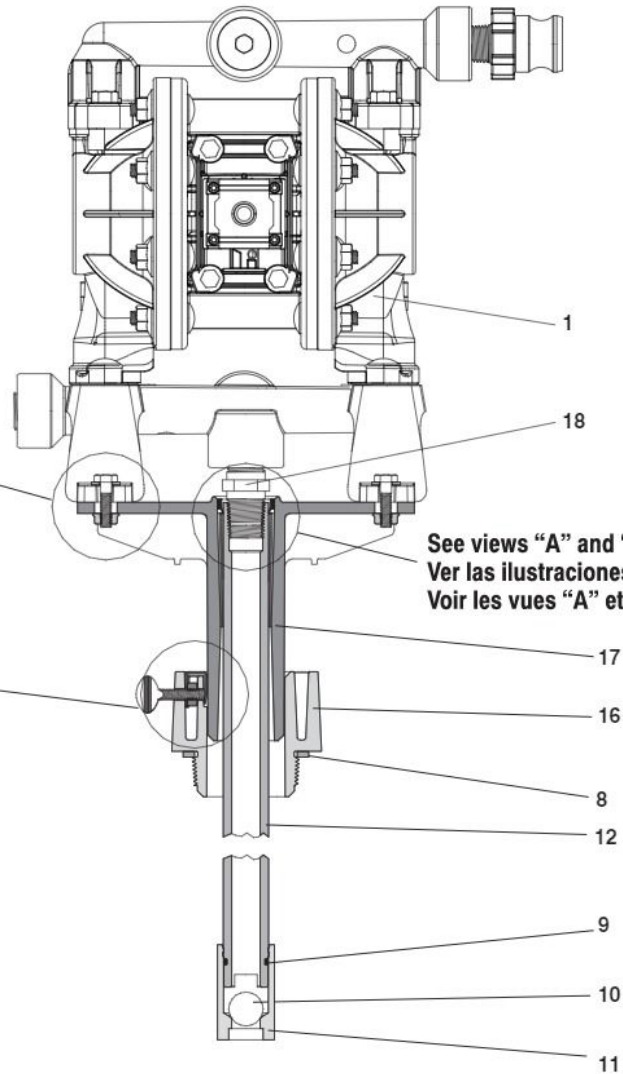
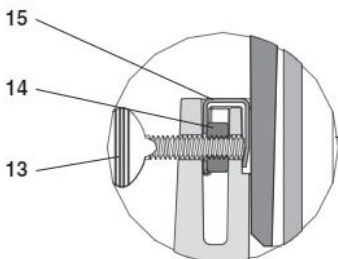
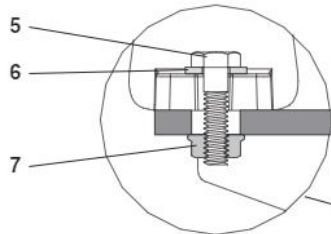
Models DAB05-A XXX-X-X and DAB05-S XXX-X-X
 Modelos DAB05-A XXX-X-X y DAB05-S XXX-X-X
 Modèles DAB05-A XXX-X-X et DAB05-S XXX-X-X



VIEW "B" / VISTA "B" / VUE "B"



Models DAB05-P XXX-X-X
 Modelos DAB05-P XXX-X-X
 Modèles DAB05-P XXX-X-X



See views "A" and "B"
 Ver las ilustraciones "A" y "B"
 Voir les vues "A" et "B"

MATERIAL CODE / CÓDIGO DEL MATERIAL / CODE DE MATERIAU

[A]	Aluminum / Aluminio / Aluminium
[B]	Nitrile / Nitrile / Nitrile
[Br]	Brass / Latón / Laiton
[C]	Carbon Steel / Acero al Carbón / Acier au Carbone
[E]	E.P.R. / E.P.R. / E.P.R.
[I]	Iron / Hierro / Fer
[P]	Polypropylene / Polipropileno / Polypropylène
[Sp]	Santoprene / Santoprene / Santoprene
[SS]	Stainless Steel / Acero inoxidable / Acier inoxydable
[UH]	UHMW-PE / UHMW-PE / UHMW-PE
[V]	Viton® / Viton / Viton
[Vy]	Vinyl / Vinilo / Vinyle
[Z]	Zinc / Zinc / Zinc



LEA CUIDADOSAMENTE ESTE MANUAL ANTES DE INSTALAR ESTE EQUIPO, OPERARLO O REALIZARLE SERVICIO.

El empresario tiene la responsabilidad de poner esta información en manos de los operarios. Guárdela como referencia en el futuro.

JUEGOS DE SERVICIO

104302 para reparar el filtro / regulador superpuesto P39124-600.
637334 para reparar la boquilla surtidora 95199.
637335 para reparar la espita de aceite 95183.

CUADRO DE DESCRIPCIÓN DEL MODELO

DAB05 - X X X X - X - X	
Capuchón del Fluido y del Material del Tubo Múltiple	
A - Aluminio	
P - Polipropileno	
S - Acero inoxidable	
Material del Asiento	
P - Polipropileno	
S - Acero inoxidable	
Material de la Bola	
A - Santoprene®	T - PTFE
C - Hytrel®	U - Polyurethane
Material del Diafragma	
A - Santoprene	T - PTFE
C - Hytrel	U - Polyurethane
Sección de Tubo de Succión	
2 - 55 Galones	
B - 55 Galones con válvula de aspiración	
Accesorios de Salida del Fluido	
A - No hay accesorio de salida	
B - Manguera de 10' (3 m) E.P.D.M. (M.D.E.P.) (para la bomba de polipropileno)	
C - Manguera de vinilo de 10' (3 m) (para la bomba de polipropileno)	
D - Desviador de aceite (para bombas de aluminio)	
E - Manguera de 10' (3 m) E.P.D.M. (M.D.E.P.), Filtro / regulador superpuesto (para la bomba de polipropileno)	
F - Manguera de vinilo de 10' (3 m), Filtro / regulador superpuesto (para la bomba de polipropileno)	
G - No hay accesorio de salida, Filtro / regulador superpuesto (para bombas de aluminio)	
H - No hay accesorio de salida, Filtro / regulador superpuesto (para bomba de acero inoxidable)	
J - Manguera de nitrilo de 10' (3 m) con delantal para el radiador (para la bomba de polipropileno)	
K - Manguera de 10' (3 m) E.P.D.M. (M.D.E.P.), válvula surtidora de polietileno (para la bomba de polipropileno)	
L - Manguera de nitrilo de 10' (3 m) con delantal para el radiador (para bombas de aluminio)	
M - Manguera de nitrilo de 10' (3 m) con boquilla contra derrames (para la bomba de polipropileno)	
N - Manguera de nitrilo de 10' (3 m) (para la bomba de polipropileno)	
O - Manguera de nitrilo de 10' (3 m) (para bombas de aluminio)	
P - Manguera de nitrilo de 10' (3 m) con boquilla contra derrames (para bombas de aluminio)	

DATOS DIMENSIONALES (Véase la figura 1)

NÚMERO DE MODELO	"A"	"B"	"C"
DAB05-AXXX-X-X	9-31/32" (253 mm)	8-5/32" (207 mm)	51-5/32" (1299 mm)
DAB05-PXXX-X-X	12-1/32" (306 mm)	8-3/32" (206 mm)	50-5/32" (1274 mm)
DAB05-SXXX-X-X	7-3/4" (197 mm)	8-3/32" (206 mm)	49-25/32" (1264 mm)



LIRE ATTENTIVEMENT CE MANUEL AVANT D'INSTALLER, D'UTILISER OU DE REPARER CET APPAREIL.

Il incombe à l'employeur de s'assurer que ces informations seront lues par l'opérateur. Conserver pour toute référence ultérieure.

KITS D'ENTRETIEN

104302 pour réparer le filtre régulateur P39124-600.
637334 pour réparer la buse de distribution 95199.
637335 pour réparer le fausset d'huile 95183.

TABLEAU DES DESCRIPTIONS DE MODELES

DAB05 - X X X X - X - X	
Couvercle et Collecteur de Liquide	
A - Aluminium	
P - Polypropylène	
S - Acier inoxydable	
Matériau de Siege	
P - Polypropylène	
S - Acier inoxydable	
Matériau de Bille	
A - Santoprene®	T - PTFE
C - Hytrel®	U - Polyurethane
Matériau de Diaphragme	
A - Santoprene	T - PTFE
C - Hytrel	U - Polyurethane
Longueur de Tube D'aspiration	
2 - 55 Gallons	
B - 55 Gallons avec soupape au pied	
Accessoires de Sortie du Liquide	
A - Aucun accessoire de sortie	
B - 10 pi de tuyau EPDM (pour la pompe en polypropylène)	
C - 10 pi de tuyau de vinyle (pour la pompe en polypropylène)	
D - Taraudeuse à huile (pour la pompe en aluminium)	
E - 10 pi de tuyau EPDM, filtre régulateur (pour la pompe en polypropylène)	
F - 10 pi de tuyau de vinyle, filtre régulateur (pour la pompe en polypropylène)	
G - Aucun accessoire de sortie, filtre régulateur (pour la pompe en aluminium)	
H - Aucun accessoire de sortie, filtre régulateur (pour la pompe en acier inoxydable)	
J - 10 pi de tuyau de nitrile avec croisillon de radiateur (pour la pompe en polypropylène)	
K - 10 pi de tuyau EPDM, soupape de distribution en poly (pour la pompe en polypropylène)	
L - 10 pi de tuyau de nitrile avec croisillon de radiateur (pour la pompe en aluminium)	
M - 10 pi de tuyau de nitrile avec extrémité sans égouttement (pour la pompe en polypropylène)	
N - 10 pi de tuyau de nitrile (pour la pompe en polypropylène)	
O - 10 pi de tuyau de nitrile (pour la pompe en aluminium)	
P - 10 pi de tuyau de nitrile avec extrémité sans égouttement (pour la pompe en aluminium)	

DONNÉES DIMENSIONNELLES (Voir la figure 1)

NUMERO DE MODELES	"A"	"B"	"C"
DAB05-AXXX-X-X	9-31/32" (253 mm)	8-5/32" (207 mm)	51-5/32" (1299 mm)
DAB05-PXXX-X-X	12-1/32" (306 mm)	8-3/32" (206 mm)	50-5/32" (1274 mm)
DAB05-SXXX-X-X	7-3/4" (197 mm)	8-3/32" (206 mm)	49-25/32" (1264 mm)