

Serie COMPACT

C 75



67
l/min

17.4
USGPM



50
bar

725
P.S.I.

53.7000.97.3 - P
53.7001.97.3 - PP

Pompa a 3 pistoni in ceramica. "P" Albero scanalato 1" 3/8 anteriore e cilindrico Ø 35 mm. posteriore.
3 ceramic piston pump. "P" Front: male spline shaft 1"3/8 - Rear: solid shaft diam. 35mm
Насос с 3 керамическими поршнями "P" Шлицевой вал 1"3/8 передний и цилиндрический Ø 35мм задный.

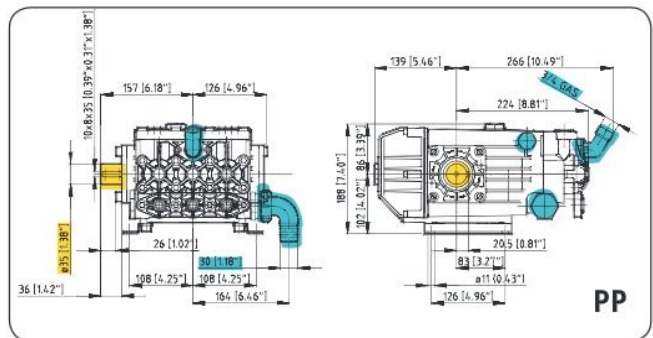
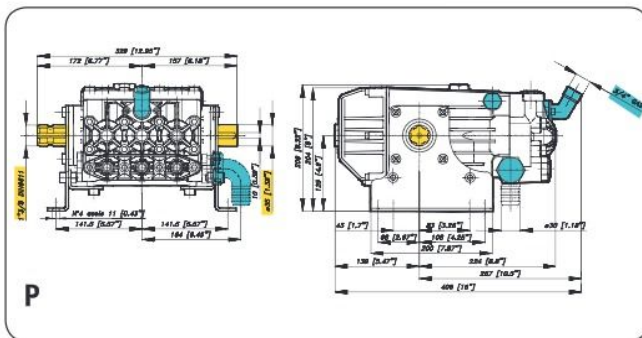
Pompa a 3 pistoni in ceramica. "PP" Albero cilindrico Ø 35 mm.
3 ceramic piston pump. "PP" Solid shaft diam. 35mm
Насос с 3 керамическими поршнями. "PP" Цилиндрический вал Ø 35 мм.



Easylube™

Smartcase™

SuperCoolingsystem™



Caratteristiche tecniche Specifications Технические характеристики

g/min; R.P.M.; об/мин	g/min	R.P.M.	550	550	
Potenza - Power - Мощность	KW	HP	6,6	8,8	
Peso - Weight - Вес	Kg	lb	21	46,2	
Dislivello aspirazione	MAX	mt	ft	1,5	4,9
Negative pressure	Servizio discontinuo - Discontinuous Service - Прерывистая работа	mt	ft	3	9,8
Перепад уровней		mt	ft	3	9,8
Ø Aspirazione - Ø Intake - Ø Вход	mm	in	30	1"3/16	
Ø Mandata - Ø High pressure - Ø Выход	mm	in	G.3/4	G.3/4	
Max. Temperatura - Max temperature - Температура	°C	°F	60	140	
Tipo olio - Oil type - Тип масла	SAE	W	SAE 30	30 W	
Capacità olio - Oil capacity - Объем масла	lt	U.S.G.	2	0,53	

TABELLA RENDIMENTI - PERFORMANCE CHART ТАБЛИЦА ПРОИЗВОДИТЕЛЬНОСТИ

g/min; R.P.M.; об/мин	400		450		500		550	
	L/min	KW	L/min	KW	L/min	KW	L/min	KW
2	48,7	0,2	54,8	0,2	60,9	0,2	67,0	0,3
	29	12,9	0,3	14,5	0,3	16,1	0,3	17,7
30	48,0	2,8	54,0	3,2	60,0	3,5	66,0	3,9
	435	12,7	3,8	14,3	4,3	15,9	4,7	17,4
40	47,3	3,7	53,2	4,2	59,1	4,6	65,0	5,1
	580	12,5	5,0	14,1	5,6	15,6	6,2	17,2
50	46,5	4,6	52,4	5,1	58,2	5,7	64,0	6,3
	725	12,3	6,1	13,8	6,9	15,4	7,6	16,9