

NEW

Serie COMPACT



144
l/min

38.1
USGPM



60
bar

870
P.S.I.

CK 146

76.7310.97.3 - P
76.7311.97.3 - PP

Pompa a 6 pistoni in ceramica. "P" Albero scanalato 1" 3/8 anteriore e posteriore.
6 ceramic piston pump. "P" spline thru shaft 1" 3/8.
Насос с 6 керамическими поршнями. "P" Шлицевой вал 1" 3 / 8 спереди и сзади.

Pompa a 6 pistoni in ceramica. "PP" Albero cilindrico Ø 35 mm.
6 ceramic piston pump. "PP" Solid shaft diam. 35 mm
Насос с 6 керамическими поршнями "PP" Цилиндрический вал Ø 35 mm.

IntelliSeal™

EasyLube™

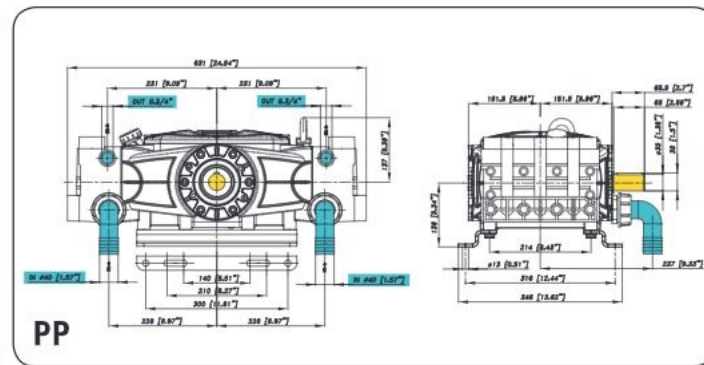
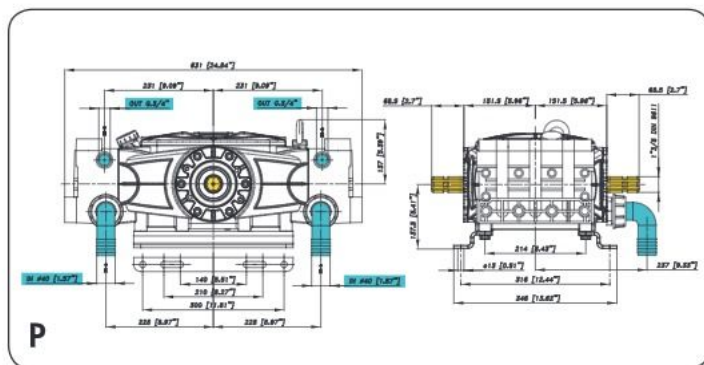
SmartCase™

ACCESSORI - ACCESSORIES - АКЦЕССУАРЫ

ACCESSORI D'AZIONAMENTO DRIVE ACCESSORIES Pag. 105	DISPOSITIVI DI SICUREZZA SAFETY ACCESSORIES Pag. 106	COLLEGAMENTO FITTING Pag. 107
GRUPPI DI COMANDO CONTROL UNITS Pag. 118	COMPUTER E PANNELLI COMPUTERS AND SPRAYER CONTROLS Pag. 150	FILTRI FILTERS Pag. 107



Optional Options По заказу



Caratteristiche tecniche Specifications Технические характеристики

g/min; R.P.M.; об/мин		g/min	R.P.M.	550	550
Peso - Weight - Вес		Kg	lb	39	85,8
Dislivello aspirazione Negative pressure Перепад уровней	MAX	mt	ft	1,5	4,9
	Servizio discontinuo - Discontinuous Service - Прерывистая работа	mt	ft	3	9,8
Ø Aspirazione - Ø Intake - Ø Вход		mm	in	2X40	1"9/16
Ø Mandata - Ø High pressure - Ø Выход		mm	in	G.3/4	G.3/4
Max. Temperatura - Max temperature - Температура		°C	°F	60	140
Tipo olio - Oil type - Тип масла		SAE	W	SAE 30	30 W
Capacità olio - Oil capacity - Объем масла		lt	U.S.G.	2,8	0,74

TABELLA RENDIMENTI - PERFORMANCE CHART ТАБЛИЦА ПРОИЗВОДИТЕЛЬНОСТИ

g/min; R.P.M.; об/мин	400		450		500		550	
	L/min USGPM	KW HP	L/min USGPM	KW HP	L/min USGPM	KW HP	L/min USGPM	KW HP
2	103,1	0,4	113,4	0,4	123,7	0,5	144,3	0,6
	27,2	0,5	30,0	0,6	32,7	0,6	38,1	0,8
20	102,1	4,0	112,4	4,4	122,6	4,8	143,0	5,6
	27,0	5,4	29,7	5,9	32,4	6,4	37,8	7,5
40	101,4	8,0	111,6	8,8	121,7	9,6	142,0	11,2
	26,8	10,6	29,5	11,7	32,2	12,8	37,5	14,9
60	100,7	11,9	110,8	13,1	120,9	14,2	141,0	16,6
	26,6	15,9	29,3	17,4	31,9	19,0	37,3	22,2