

# OPERATOR'S MANUAL

# DAB05-XXXX-X-X

MANUAL DEL OPERARIO / MANUEL DE L'UTILISATEUR

INCLUDING: OPERATION, INSTALLATION & MAINTENANCE

INCLUYE: FUNCIONAMIENTO, INSTALACIÓN Y MANTENIMIENTO

COMPREND: FONCTIONNEMENT, INSTALLATION ET ENTRETIEN

INCLUDE MANUALS: PD05P-X-X-B Diaphragm Pump (pn 97999-1164) or PD05X-X-X-B Diaphragm Pump (pn 97999-1167),

P391XX-XXX Piggyback Filter / Regulator (pn 100400-59) & S-631 General Information (pn 97999-623).

También incluye los manuales: PD05P-X-X-B Bomba de Diafragma (pn 97999-1164) o PD05X-X-X-B Bomba de Diafragma (pn 97999-1167), P391XX-XXX Módulo de Filtro / Regulador Superpuesto (pn 100400-59) & S-631 Información General (pn 97999-623).

Comprend aussi les manuels: PD05P-X-X-B Pompe à Diaphragme (pn 97999-1164) ou PD05X-X-X-B Pompe à Diaphragme (pn 97999-1167), P391XX-XXX Module Filtre Régulateur (pn 100400-59) & S-631 Information Generale (pn 97999-623).

Released / Liberado / Decharge: 7-26-06

Revised / Revisado / Revise: 10-13-10

(REV. 03)

## DAB05-XXXX-X-X DELIVERY SYSTEM

1/2" DIAPHRAGM PUMP, 1:1 RATIO, DRUM MOUNT

SISTEMA DE ENTREGA DAB05-XXXX-X-X INSTALACIÓN EN TAMBOR, BOMBA DE DIAFRAGMA DE 1/2", RELACIÓN 1:1

SYSTÈME DE DISTRIBUTION DAB05-XXXX-X-X POMPE À DIAPHRAGME DE 1/2 PO, RAPPORT DE 1:1, MONTÉ SUR LE BARIL



READ THIS MANUAL CAREFULLY BEFORE INSTALLING,  
OPERATING OR SERVICING THIS EQUIPMENT.

It is the responsibility of the employer to place this information in the hands of the operator. Keep for future reference.

### SERVICE KITS

104302 for repair of P39124-600 piggyback filter / regulator.

637334 for repair of 95199 dispensing nozzle.

637335 for repair of 95183 oil spigot.

### MODEL DESCRIPTION CHART

#### DAB05 - X X X X - X - X

##### Fluid Cap And Manifold Material

A - Aluminum  
P - Polypropylene  
S - Stainless Steel

##### Seat Material

P - Polypropylene  
S - Stainless Steel

##### Ball Material

A - Santoprene®      T - PTFE  
C - Hytrel®            U - Polyurethane

##### Diaphragm Material

A - Santoprene      T - PTFE  
C - Hytrel            U - Polyurethane

##### Suction Tube Length

2 - 55 Gallon  
B - 55 Gallon with Foot Valve

##### Fluid Outlet Accessories

A - No outlet accessory  
B - 10' E.P.D.M. hose (for polypropylene pump)  
C - 10' Vinyl hose (for polypropylene pump)  
D - Oil Tapper (for aluminum pump)  
E - 10' E.P.D.M. hose, Piggyback Filter / Regulator (for polypropylene pump)  
F - 10' Vinyl hose, Piggyback Filter / Regulator (for polypropylene pump)  
G - No outlet acc'y, Piggyback Filter / Regulator (for aluminum pump)  
H - No outlet acc'y, Piggyback Filter / Regulator (for stainless steel pump)  
J - 10' Nitrile hose with radiator bibb (for polypropylene pump)  
K - 10' E.P.D.M. hose, Poly dispensing valve (for polypropylene pump)  
L - 10' Nitrile hose with radiator bibb (for aluminum pump)  
M - 10' Nitrile hose with non-drip tip (for polypropylene pump)  
N - 10' Nitrile hose (for polypropylene pump)  
O - 10' Nitrile hose (for aluminum pump)  
P - 10' Nitrile hose with non-drip tip (for aluminum pump)

### DIMENSIONAL DATA

MODEL NUMBER	"A"	"B"	"C"
DAB05-AXXX-X-X	9-31/32" (253 mm)	8-5/32" (207 mm)	51-5/32" (1299 mm)
DAB05-PXXX-X-X	12-1/32" (306 mm)	8-3/32" (206 mm)	50-5/32" (1274 mm)
DAB05-SXXX-X-X	7-3/4" (197 mm)	8-3/32" (206 mm)	49-25/32" (1264 mm)

DAB05-XXXX-X-X DRUM PUMP ASSEMBLY  
CONJUNTO DE LA BOMBA DE TAMBOR DAB05-XXXX-X-X  
POMPE A BARIL DAB05-XXXX-X-X

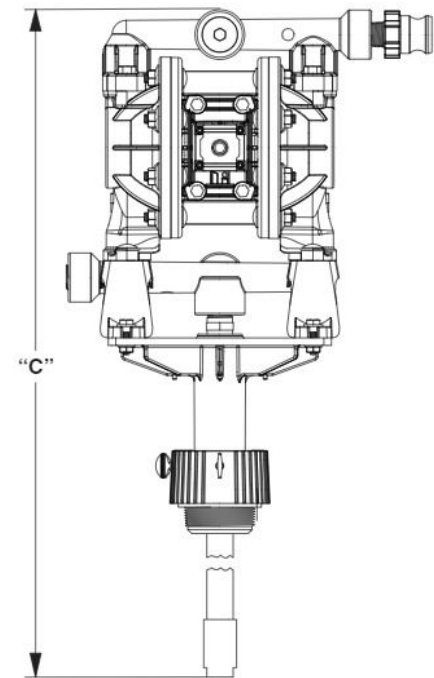
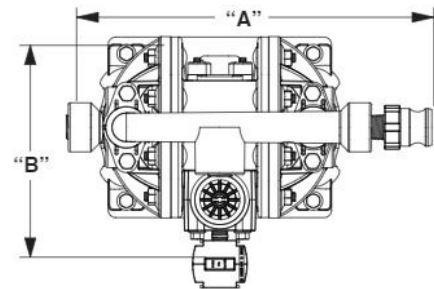


Figure 1 / Figura 1 / Figure 1

airpumping.co.uk

est. 1979

Unit 16, Upminster Trading Park, Warley St., Upminster, Essex, RM14 3PL, ENGLAND

ARO

IR Ingersoll Rand  
Industrial Technologies

MAJOR COMPONENTS PARTS LIST / LISTA DE PARTES DE LOS COMPONENTES PRINCIPALES / LISTE DES PIÈCES PRINCIPALES

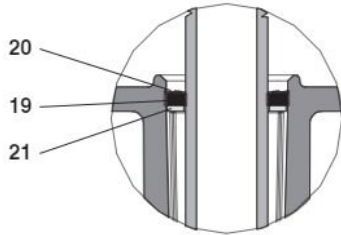
Model Number Número de Modelo Numero de Modelos	"1" Pump Assembly	"2" Lockout Valve	"2" Piggyback	"4" Hose Fitting [Mtl]	"22" Hose Assembly [Mtl]	"23" Dispensing Valve [Mtl]
DAB05-APCC-2-A	PD05R-AAS-PCC-B	104390-2	-----	-----	-----	-----
DAB05-APCC-2-O	PD05R-AAS-PCC-B	104390-2	-----	95190 [A]	621518-10 [B]	-----
DAB05-APCC-B-D	PD05R-AAS-PCC-B	104390-2	-----	-----	-----	77617-Z / 95183 [A / B / C]
DAB05-APCC-B-L	PD05R-AAS-PCC-B	104390-2	-----	95190 [A]	621520-10 [B]	635129-Z [A / B / Br / Z]
DAB05-APCC-B-P	PD05R-AAS-PCC-B	104390-2	-----	95190 [A]	-----	621524-10 [B / C]
DAB05-ASAA-2-A	PD05R-AAS-SAA-B	104390-2	-----	-----	-----	-----
DAB05-ASCC-2-G	PD05R-AAS-SCC-B	-----	P39124-600	-----	-----	-----
DAB05-ASTT-2-A	PD05R-AAS-STT-B	104390-2	-----	-----	-----	-----
DAB05-PPAA-2-A	PD05P-ARS-PAA-B	104390-2	-----	-----	-----	-----
DAB05-PPAA-2-B	PD05P-ARS-PAA-B	104390-2	-----	95189 [P]	621515-10 [E]	-----
DAB05-PPAA-2-E	PD05P-ARS-PAA-B	-----	P39124-600	95189 [P]	621515-10 [E]	-----
DAB05-PPAA-B-A	PD05P-ARS-PPA-B	104390-2	-----	-----	-----	-----
DAB05-PPAA-B-K	PD05P-ARS-PAA-B	104390-2	-----	95189 [P]	621514-10 [E]	95199 [P / SS / V]
DAB05-PPCC-2-A	PD05P-ARS-PCC-B	104390-2	-----	-----	-----	-----
DAB05-PPCC-2-M	PD05P-ARS-PCC-B	104390-2	-----	95189 [P]	-----	621523-10 [B / C]
DAB05-PPCC-2-N	PD05P-ARS-PCC-B	104390-2	-----	95189 [P]	621517-10 [B]	-----
DAB05-PPCC-B-J	PD05P-ARS-PCC-B	104390-2	-----	95189 [P]	621516-10 [B]	635129-Z [A / B / Br / Z]
DAB05-PPCC-B-M	PD05P-ARS-PCC-B	104390-2	-----	95189 [P]	-----	621523-10 [B / C]
DAB05-PPTT-2-A	PD05P-ARS-PTT-B	104390-2	-----	-----	-----	-----
DAB05-PPUU-2-A	PD05P-ARS-PUU-B	104390-2	-----	-----	-----	-----
DAB05-PPUU-2-C	PD05P-ARS-PUU-B	104390-2	-----	95189 [P]	621519-10 [Vy]	-----
DAB05-PPUU-2-F	PD05P-ARS-PUU-B	-----	P39124-600	95189 [P]	621519-10 [Vy]	-----
DAB05-SSTT-2-A	PD05R-ASS-STT-B	104390-2	-----	-----	-----	-----
DAB05-SSTT-2-H	PD05R-ASS-STT-B	-----	P39124-600	-----	-----	-----

PARTS LIST / LISTA DE PIEZAS / LISTE DES PIÈCES

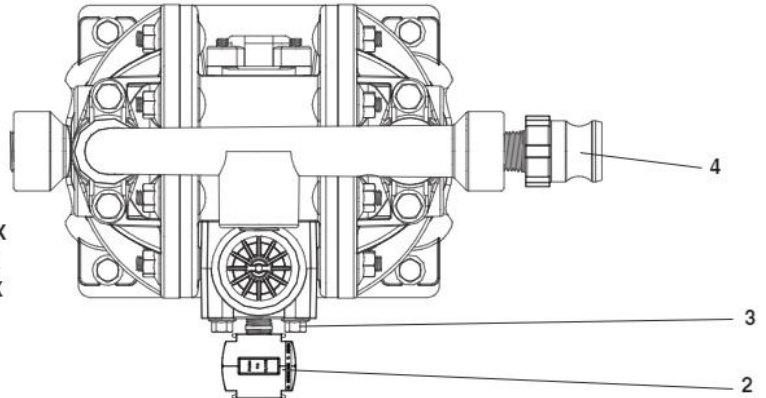
Item Elem. Art.	Description (size) Descripción (tamaño) Description (taille)	Qty Cant. Quan.	Part No. Número Numero	[Mtl]	Item Elem. Art.	Description (size) Descripción (tamaño) Description (taille)	Qty Cant. Quan.	Part No. Número Numero	[Mtl]
1	Diaphragm Pump Assembly	(1)	see chart	---	12	Suction Tube (models DAB05-PXXX-X-X)	(1)	95184	[P]
2	Lockout Valve / Piggyback Fil. - Reg.	(1)	see chart	---		(DAB05-AXXX-X-X and DAB05-SXXX-X-X)	(1)	95185	[SS]
3	Nipple (1/4" - 18 N.P.T. x 7/8")	(1)	Y27-2-C	[I]	13	Thumb Screw (1/4" - 20 x 1")	(2)	95948576	[SS]
4	Hose Fitting (1/2 - 14 N.P.T.)	(1)	see chart	---	14	Nut (1/4" - 20)	(2)	Y12-4-S	[SS]
5	Hex Cap Screw (1/4" - 20 x 1")	(4)	Y6-45-T	[SS]	15	Clamp Plate	(2)	95054	[SS]
6	Washer (9/32" i.d. x 5/8" o.d.)	(4)	93096	[SS]	16	Bung Adapter (models DAB05-AXXX-X-X)	(1)	95033-4	[A]
7	Nut (1/4" - 20)	(4)	93828	[SS]		(models DAB05-PXXX-X-X)	(1)	95033-1	[P]
8	Gasket (models DAB05-XXAA-X-X)	(1)	95006-4	[E]		(models DAB05-SXXX-X-X)	(1)	95033-5	[SS]
	(models DAB05-XXCC-X-X)	(1)	95006-1	[B]	17	Baseplate (models DAB05-AXXX-X-X)	(1)	95032-6	[A]
	(models DAB05-XXTT-X-X)	(1)	95006-2	[V]		(models DAB05-PXXX-X-X)	(1)	95032	[P]
	(models DAB05-XXUU-X-X)	(1)	95006-1	[B]		(models DAB05-SXXX-X-X)	(1)	95032-7	[SS]
9	"O" Ring (3/32" x 1" o.d.)				18	Nipple (1/2 - 14 N.P.T.F.)(DAB05-PXXX only)	(1)	95076-1	[P]
	(models DAB05-XXAA-B-X)	(1)	95201	[E]	19	Seal (models DAB05-PXXX-X-X)	(1)	95074	[UH]
	(models DAB05-XXCC-B-X)	(1)	Y325-117	[B]		(DAB05-AXXX-X-X and DAB05-SXXX-X-X)	(1)	95198	[V]
★	(included in optional foot valve kit) / (incluidos en el juego optativo de válvula de aspiración) / (inclus avec la trousse optionnelle de la soupape au pied)	(1)	Y327-117	[V]	20	Retaining Ring	(1)	95124	[SS]
10	Ball (0.750" dia.)(models DAB05-XXAA-B-X)	(1)	93100-E	[Sp]	21	Washer	(1)	95005	[SS]
	(models DAB05-XXCC-B-X)	(1)	93100-2	[B]	Items Not Shown / No Mostrado / Non Illustré				
★	(included in optional foot valve kit) / (incluidos en el juego optativo de válvula de aspiración) / (inclus avec la trousse optionnelle de la soupape au pied)	(1)	93100-3	[V]	22	Hose Assembly	(1)	see chart	---
11	Foot Valve Body				23	Dispensing Valve	(1)	see chart	---
★	(models DAB05-APXX-B-X)	(1)	95182	[SS]	24	Swivel (models DAB05-XXXX-X-X only)	(1)	95200	[P]
★	(models DAB05-PPXX-B-X)	(1)	95181	[P]	★	Items included in Foot Valve Kit Incluidos en el juego de válvula de aspiración inclus avec la trousse de la soupape au pied		637336	
					★	Items included in Foot Valve Kit Incluidos en el juego de válvula de aspiración inclus avec la trousse de la soupape au pied		637337	

• Hytrel® and Viton® are registered trademarks of the DuPont Company • Santoprene® is a registered trademark of Monsanto Company, licensed to Advanced Elastomer Systems, L.P.  
 • Hytrel® y Viton® son marca registrada de DuPont Company • Santoprene® es una marca registrada de Monsanto Company, usuario autorizado Advanced Elastomer Systems, L.P.  
 • Hytrel® et Viton® sont marque déposée de la société DuPont • Santoprene® est une marque déposée de Monsanto Company, fabriqué sous licence par Advanced Elastomer Systems, L.P.

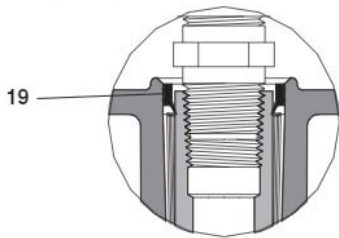
VIEW "A" / VISTA "A" / VUE "A"



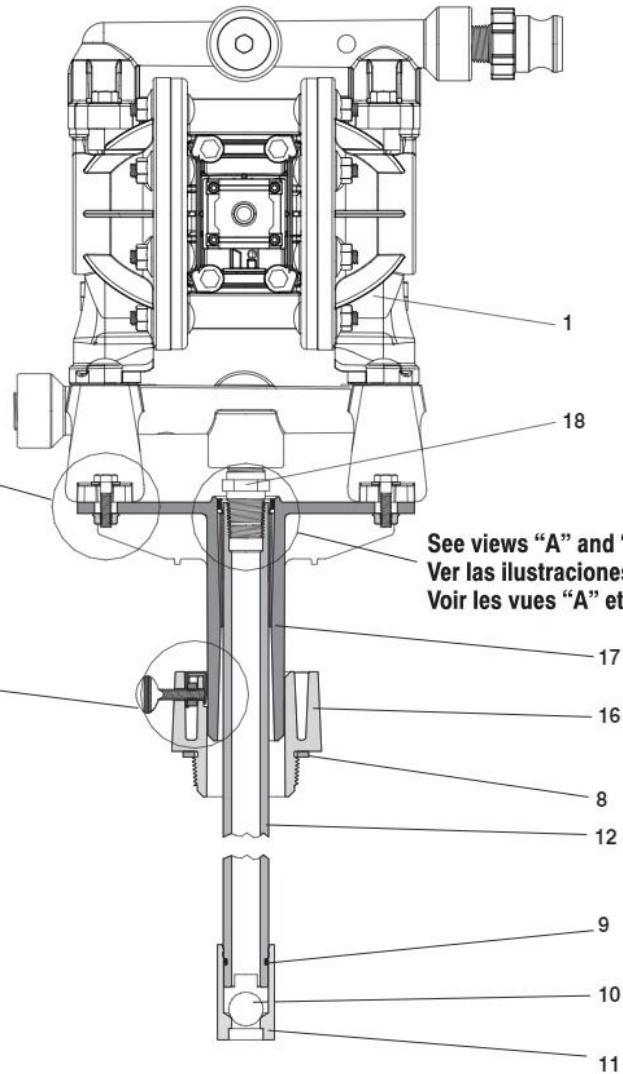
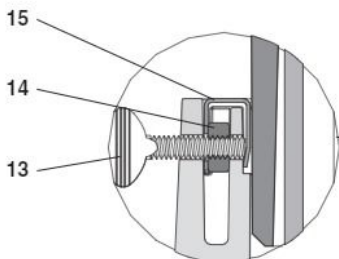
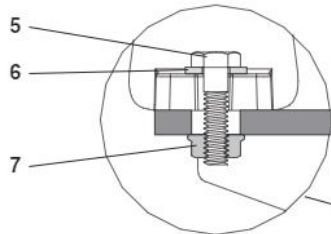
Models DAB05-A XXX-X-X and DAB05-S XXX-X-X  
 Modelos DAB05-A XXX-X-X y DAB05-S XXX-X-X  
 Modèles DAB05-A XXX-X-X et DAB05-S XXX-X-X



VIEW "B" / VISTA "B" / VUE "B"



Models DAB05-P XXX-X-X  
 Modelos DAB05-P XXX-X-X  
 Modèles DAB05-P XXX-X-X



See views "A" and "B"  
 Ver las ilustraciones "A" y "B"  
 Voir les vues "A" et "B"

MATERIAL CODE / CÓDIGO DEL MATERIAL / CODE DE MATERIAU

[A]	Aluminum / Aluminio / Aluminium
[B]	Nitrile / Nitrile / Nitrile
[Br]	Brass / Latón / Laiton
[C]	Carbon Steel / Acero al Carbón / Acier au Carbone
[E]	E.P.R. / E.P.R. / E.P.R.
[I]	Iron / Hierro / Fer
[P]	Polypropylene / Polipropileno / Polypropylène
[Sp]	Santoprene / Santoprene / Santoprene
[SS]	Stainless Steel / Acero inoxidable / Acier inoxydable
[UH]	UHMW-PE / UHMW-PE / UHMW-PE
[V]	Viton® / Viton / Viton
[Vy]	Vinyl / Vinilo / Vinyle
[Z]	Zinc / Zinc / Zinc



**LEA CUIDADOSAMENTE ESTE MANUAL ANTES DE INSTALAR ESTE EQUIPO, OPERARLO O REALIZARLE SERVICIO.**

El empresario tiene la responsabilidad de poner esta información en manos de los operarios. Guárdela como referencia en el futuro.

**JUEGOS DE SERVICIO**

104302 para reparar el filtro / regulador superpuesto P39124-600.  
637334 para reparar la boquilla surtidora 95199.  
637335 para reparar la espita de aceite 95183.

**CUADRO DE DESCRIPCIÓN DEL MODELO**

DAB05 - X X X X - X - X	
<b>Capuchón del Fluido y del Material del Tubo Múltiple</b>	
A - Aluminio	
P - Polipropileno	
S - Acero inoxidable	
<b>Material del Asiento</b>	
P - Polipropileno	
S - Acero inoxidable	
<b>Material de la Bola</b>	
A - Santoprene® T - PTFE	
C - Hytrel® U - Polyurethane	
<b>Material del Diafragma</b>	
A - Santoprene T - PTFE	
C - Hytrel U - Polyurethane	
<b>Sección de Tubo de Succión</b>	
2 - 55 Galones	
B - 55 Galones con válvula de aspiración	
<b>Accesorios de Salida del Fluido</b>	
A - No hay accesorio de salida	
B - Manguera de 10' (3 m) E.P.D.M. (M.D.E.P.) (para la bomba de polipropileno)	
C - Manguera de vinilo de 10' (3 m) (para la bomba de polipropileno)	
D - Desviador de aceite (para bombas de aluminio)	
E - Manguera de 10' (3 m) E.P.D.M. (M.D.E.P.), Filtro / regulador superpuesto (para la bomba de polipropileno)	
F - Manguera de vinilo de 10' (3 m), Filtro / regulador superpuesto (para la bomba de polipropileno)	
G - No hay accesorio de salida, Filtro / regulador superpuesto (para bombas de aluminio)	
H - No hay accesorio de salida, Filtro / regulador superpuesto (para bomba de acero inoxidable)	
J - Manguera de nitrilo de 10' (3 m) con delantal para el radiador (para la bomba de polipropileno)	
K - Manguera de 10' (3 m) E.P.D.M. (M.D.E.P.), válvula surtidora de polietileno (para la bomba de polipropileno)	
L - Manguera de nitrilo de 10' (3 m) con delantal para el radiador (para bombas de aluminio)	
M - Manguera de nitrilo de 10' (3 m) con boquilla contra derrames (para la bomba de polipropileno)	
N - Manguera de nitrilo de 10' (3 m) (para la bomba de polipropileno)	
O - Manguera de nitrilo de 10' (3 m) (para bombas de aluminio)	
P - Manguera de nitrilo de 10' (3 m) con boquilla contra derrames (para bombas de aluminio)	

**DATOS DIMENSIONALES (Véase la figura 1)**

NÚMERO DE MODELO	"A"	"B"	"C"
DAB05-AXXX-X-X	9-31/32" (253 mm)	8-5/32" (207 mm)	51-5/32" (1299 mm)
DAB05-PXXX-X-X	12-1/32" (306 mm)	8-3/32" (206 mm)	50-5/32" (1274 mm)
DAB05-SXXX-X-X	7-3/4" (197 mm)	8-3/32" (206 mm)	49-25/32" (1264 mm)



**LIRE ATTENTIVEMENT CE MANUEL AVANT D'INSTALLER, D'UTILISER OU DE REPARER CET APPAREIL.**

Il incombe à l'employeur de s'assurer que ces informations seront lues par l'opérateur. Conserver pour toute référence ultérieure.

**KITS D'ENTRETIEN**

104302 pour réparer le filtre régulateur P39124-600.  
637334 pour réparer la buse de distribution 95199.  
637335 pour réparer le fausset d'huile 95183.

**TABLEAU DES DESCRIPTIONS DE MODELES**

DAB05 - X X X X - X - X	
<b>Couvercle et Collecteur de Liquide</b>	
A - Aluminium	
P - Polypropylène	
S - Acier inoxydable	
<b>Matériau de Siege</b>	
P - Polypropylène	
S - Acier inoxydable	
<b>Matériau de Bille</b>	
A - Santoprene® T - PTFE	
C - Hytrel® U - Polyurethane	
<b>Matériau de Diaphragme</b>	
A - Santoprene T - PTFE	
C - Hytrel U - Polyurethane	
<b>Longueur de Tube D'aspiration</b>	
2 - 55 Gallons	
B - 55 Gallons avec soupape au pied	
<b>Accessoires de Sortie du Liquide</b>	
A - Aucun accessoire de sortie	
B - 10 pi de tuyau EPDM (pour la pompe en polypropylène)	
C - 10 pi de tuyau de vinyle (pour la pompe en polypropylène)	
D - Taraudeuse à huile (pour la pompe en aluminium)	
E - 10 pi de tuyau EPDM, filtre régulateur (pour la pompe en polypropylène)	
F - 10 pi de tuyau de vinyle, filtre régulateur (pour la pompe en polypropylène)	
G - Aucun accessoire de sortie, filtre régulateur (pour la pompe en aluminium)	
H - Aucun accessoire de sortie, filtre régulateur (pour la pompe en acier inoxydable)	
J - 10 pi de tuyau de nitrile avec croisillon de radiateur (pour la pompe en polypropylène)	
K - 10 pi de tuyau EPDM, soupape de distribution en poly (pour la pompe en polypropylène)	
L - 10 pi de tuyau de nitrile avec croisillon de radiateur (pour la pompe en aluminium)	
M - 10 pi de tuyau de nitrile avec extrémité sans égouttement (pour la pompe en polypropylène)	
N - 10 pi de tuyau de nitrile (pour la pompe en polypropylène)	
O - 10 pi de tuyau de nitrile (pour la pompe en aluminium)	
P - 10 pi de tuyau de nitrile avec extrémité sans égouttement (pour la pompe en aluminium)	

**DONNÉES DIMENSIONNELLES (Voir la figure 1)**

NUMERO DE MODELES	"A"	"B"	"C"
DAB05-AXXX-X-X	9-31/32" (253 mm)	8-5/32" (207 mm)	51-5/32" (1299 mm)
DAB05-PXXX-X-X	12-1/32" (306 mm)	8-3/32" (206 mm)	50-5/32" (1274 mm)
DAB05-SXXX-X-X	7-3/4" (197 mm)	8-3/32" (206 mm)	49-25/32" (1264 mm)

