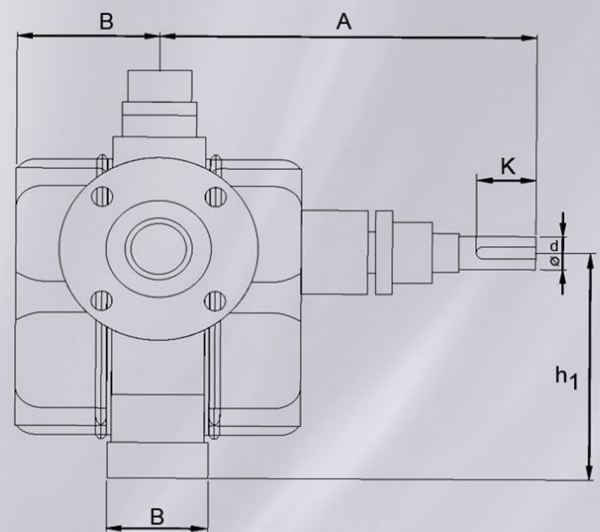
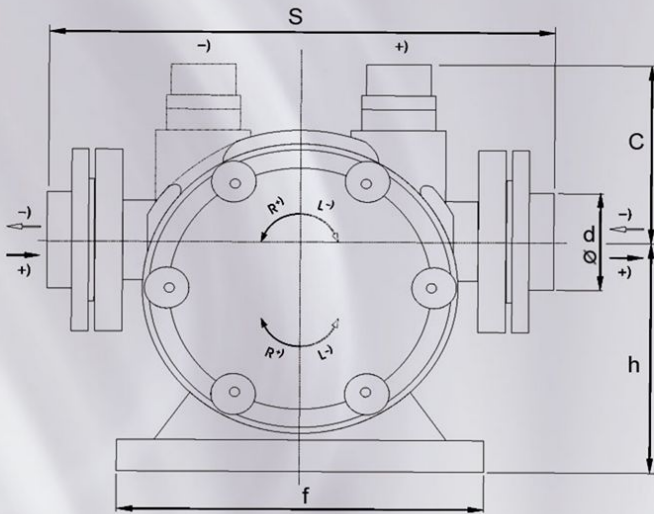


ایران تولید IRAN TOLID

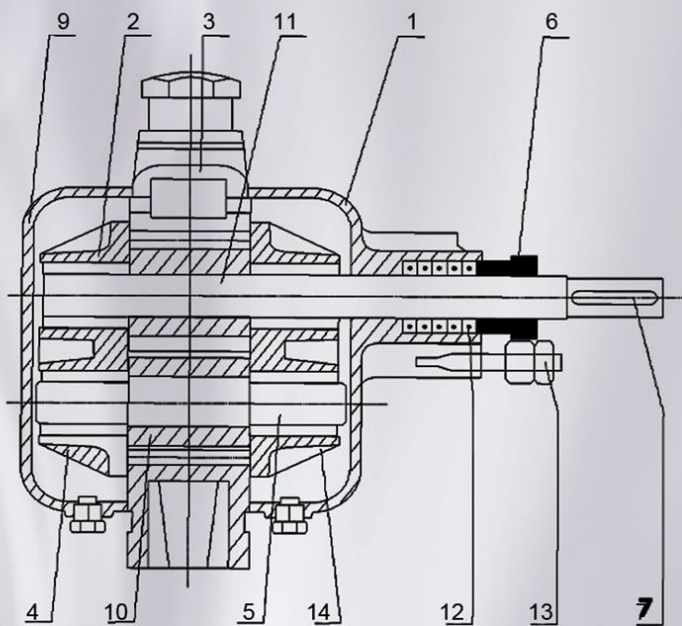


Standard Execution

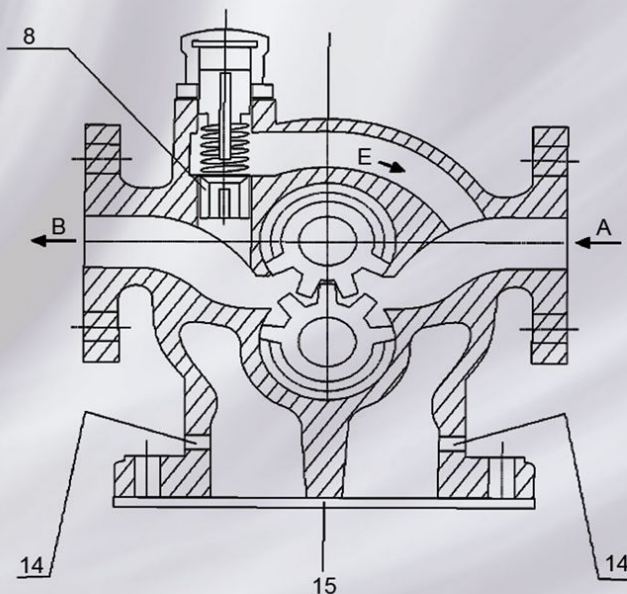
Type Of Pump	A	B	C	D	f	h	h1	s	b	d	Kg
GF.4	217	89	106	39	225	153	38	308	63	22	26
GF.5	222	92	106	45	225	153	38	308	72	22	28
GF.6	290	135	132	57	280	180	50	366	115	32	53
GF.7	300	145	132	72	280	180	50	366	134	32	58
GF.8	321	143	140	85	282	195	60	420	116	35	80/5
GF.9	331	153	140	110	282	195	60	420	135	35	83
GF.10	383	160	171	110	407	287	80	585	118	50	161
GF.15	455	205	250	160	473	335	100	645	155	62	300

نقشه راهنمای انتخاب قطعات پمپ های

GF-WGF



- ۱- درناقدار
- ۲- بوش برنجی
- ۳- پوسته یا بدنه
- ۴- بوش برنجی
- ۵- شفت دنده پایین
- ۶- بوش نگهدارنده نخ نسوز
- ۷- جای خار
- ۸- سوپاپ اطمینان
- ۹- در ساده
- ۱۰- دنده



- ۱۱- شفت محرک پمپ
- ۱۲- نخ نسوز گرافیک
- ۱۳- پیچ فلانچ نگهدارنده نسوز
- ۱۴- سوراخ جدار خارجی
- ۱۵- صفحه جدار خارجی