

# Serie COMPACT



50.6  
l/min

13.4  
USGPM



50  
bar

725  
P.S.I.

## C 53.2

53.6000.97.3 - P  
53.6004.97.3 - PP

Pompa a 3 pistoni in ceramica. "P" Albero scanalato 1" 3/8 anteriore e cilindrico Ø 35 mm. posteriore.  
3 ceramic piston pump. "P" Front: male spline shaft 1"3/8 - Rear: solid shaft diam. 35mm

Насос с 3 керамическими поршнями. "P" Шлицевой вал 1"3/8 передний и цилиндрический Ø 35мм задный.

Pompa a 3 pistoni in ceramica. "PP" Albero cilindrico Ø 35 mm.

3 ceramic piston pump. "PP" Solid shaft diam. 35mm

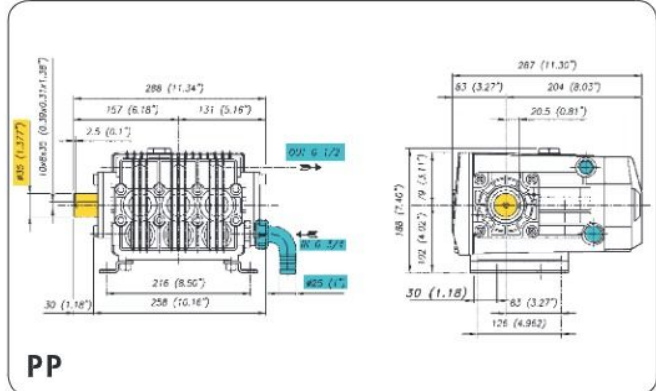
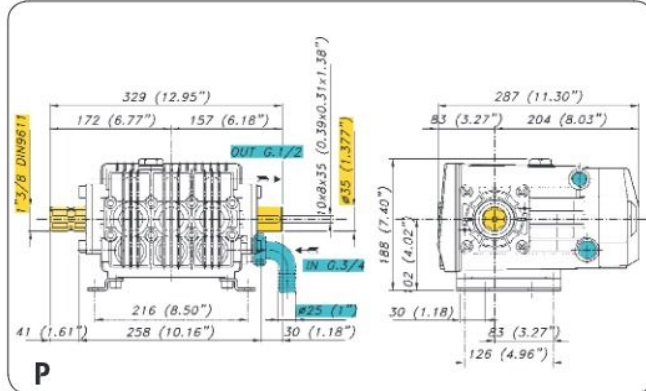
Насос с 3 керамическими поршнями. "PP" Цилиндрический вал Ø 35 мм.



Easylube™

Smartcase™

SuperCoolingsystem™



### Caratteristiche tecniche Specifications Технические характеристики

g/min; R.P.M.; об/мин	g/min	R.P.M.	550	550	
Potenza - Power - Мощность	KW	HP	4,9	6,6	
Peso - Weight - Вес	Kg	lb	20	44	
Dislivello aspirazione Negative pressure Перепад уровней	MAX	mt	ft	1,5	4,9
Servizio discontinuo - Discontinuous Service - Прерывистая работа		mt	ft	3	9,8
Ø Aspirazione - Ø Intake - Ø Вход	mm	in	25	1"	
Ø Mandata - Ø High pressure - Ø Выход	mm	in	6.1/2	6.1/2	
Max. Temperatura - Max temperature - Температура	°C	°F	60	140	
Tipo olio - Oil type - Тип масла	SAE	W	SAE 30	30W	
Capacità olio - Oil capacity - Объем масла	lt	U.S.G.	1,9	0,5	

### TABELLA RENDIMENTI - PERFORMANCE CHART ТАБЛИЦА ПРОИЗВОДИТЕЛЬНОСТИ

g/min; R.P.M.; об/мин	400		450		500		550		
	L/min	KW	L/min	KW	L/min	KW	L/min	KW	
BAR	P.S.I.	USGPM	HP	USGPM	HP	USGPM	HP	USGPM	HP
2	29	36,8	0,1	41,4	0,2	46,0	0,2	50,6	0,2
30	435	36,7	2,2	41,2	2,4	45,8	2,7	50,4	3,0
40	580	36,5	2,9	41,1	3,2	45,6	3,6	50,2	3,9
50	725	36,4	3,6	40,9	4,0	45,5	4,5	50,0	4,9
		9,6	4,8	10,8	5,4	12,0	6,0	13,2	6,6