

TLCHB Series

In-line wet rotor circulators for hot water circulation in light commercial systems, fixed speed with manual adjustment, bronze pump body.

Applications

Water circulation in heating and air-conditioning systems for high head/high flow

Specifications

Delivery: up to 12 m³/h
Head: up to 12 m
Power supply: single-phase 50 Hz
Maximum power: 260 W to 400 W
Maximum operating pressure: 10 bar
Temperature of pumped liquid: -10°C to +110°C
Insulation class: H
Protection: IP44

Materials

Pump body: Bronze
Impeller: Composite material
Shaft: Ceramic
Lower sleeve: Stainless steel
Bearings: Ceramic
Elastomers: EPDM



For a complete list of technical information, consult www.lowara.com

TLCHB SERIES Hydraulic performance table

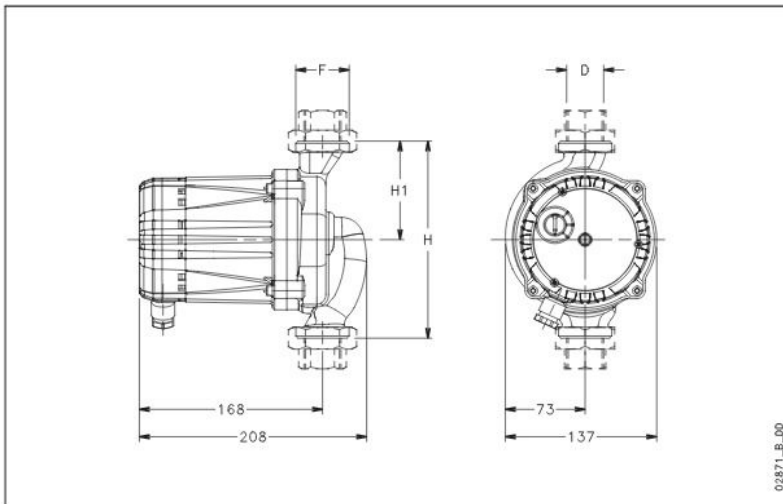
2

PUMP TYPE	MAXIMUM ABSORBED POWER W	MAXIMUM ABSORBED CURRENT A	CAPACITOR		SPEED	Q = DELIVERY										
			μF	V		l/s	0,3	0,7	1,0	1,3	1,7	2,0	2,3	2,7		
						m ³ /h	0	1,2	2,4	3,6	4,8	6,0	7,2	8,4	9,6	
230V 50Hz												H = TOTAL HEAD METRES COLUMN OF WATER				
TLCHB 20-7L	220	1,03	8,0	400	1	5,8	5,1	4,2	3,1	1,9	1,1					
TLCHB 25-7L	228	1,04			2	6,7	6,2	5,4	4,4	3,3	2,2	1,2				
	260	1,13			3	7,1	6,7	6,1	5,2	4,2	3,2	2,3	1,4			
TLCHB 20-8L	260	1,23	8,0	400	1	6,6	5,9	4,7	3,1	1,8	0,8					
TLCHB 25-8L	270	1,24			2	7,5	7,0	6,2	5,1	3,9	2,7	1,7				
	286	1,25			3	8,0	7,6	6,9	5,9	4,8	3,7	2,7	1,7			
TLCHB 20-10L	283	1,35	8,0	400	1	8,3	7,0	5,0	2,7	1,1						
TLCHB 25-10L	343	1,44			2	9,4	8,7	7,7	6,3	4,6	3,1	1,7				
	357	1,56			3	10,0	9,5	8,8	7,7	6,5	5,1	3,8	2,6	1,5		
TLCHB 20-12L	285	1,36	8,0	400	1	7,8	6,5	4,5	2,2	0,7						
TLCHB 25-12L	372	1,69			2	10,4	9,6	8,5	6,9	5,2	3,4	1,9				
	400	1,73			3	11,9	11,2	10,3	9,2	7,7	6,2	4,7	3,3	2,0		

Performances according to standards ISO 9906 - Annex A.

tichb-2p50-en_c_th

TLCHB SERIES Dimensions and weights



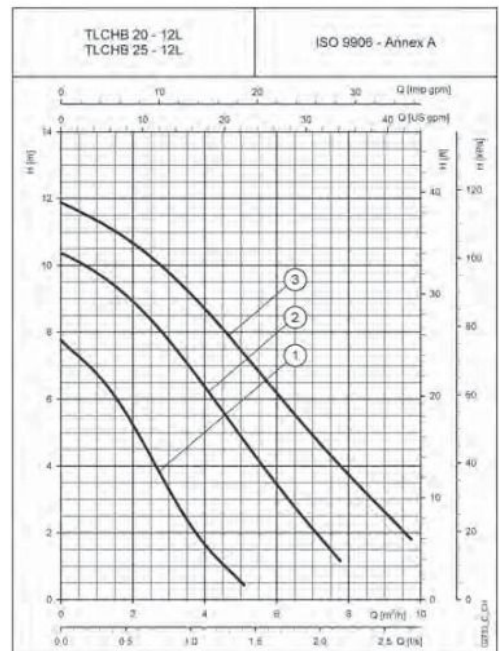
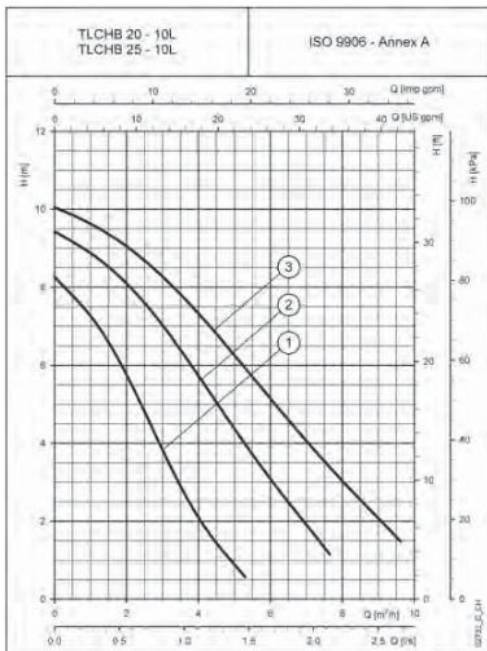
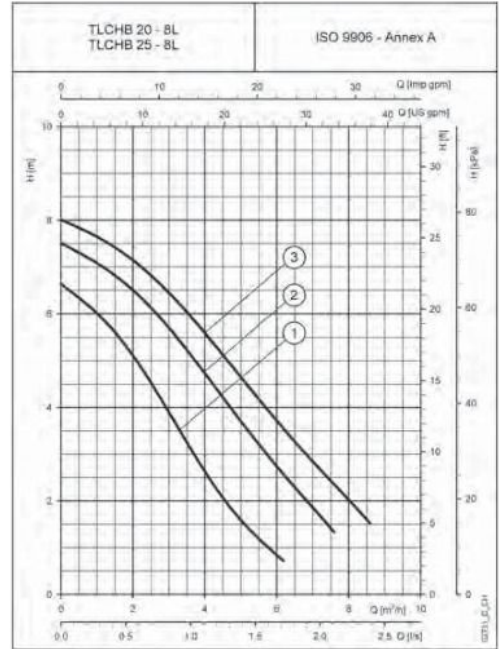
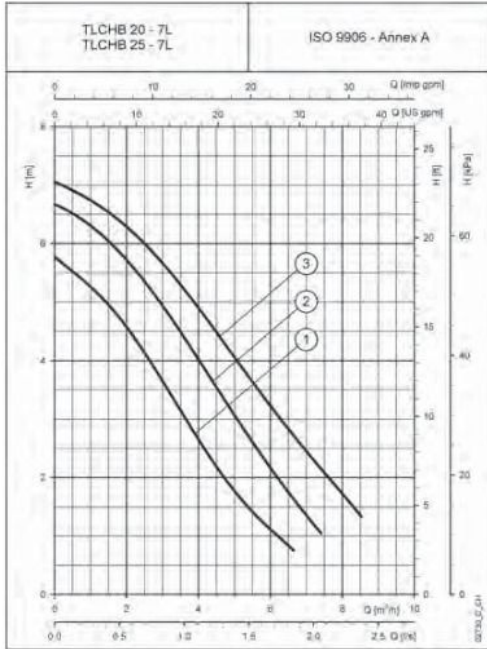
TLCHB SERIES Dimensions and weights table

PUMP TYPE	DIMENSIONS (mm)					WEIGHT kg
	H	H1	D	F	DN	
TLCHB 20-7L	180	90	3/4"	G 1 ¹ / ₄	20	6,7
TLCHB 25-7L	180	90	1"	G 1 ¹ / ₂	25	6,7
TLCHB 20-8L	180	90	3/4"	G 1 ¹ / ₄	20	6,7
TLCHB 25-8L	180	90	1"	G 1 ¹ / ₂	25	6,7
TLCHB 20-10L	180	90	3/4"	G 1 ¹ / ₄	20	6,7
TLCHB 25-10L	180	90	1"	G 1 ¹ / ₂	25	6,7
TLCHB 20-12L	180	90	3/4"	G 1 ¹ / ₄	20	6,7
TLCHB 25-12L	180	90	1"	G 1 ¹ / ₂	25	6,7

tichb-2p50-en_c_td

TLCHB SERIES

Single-phase operating characteristics



2

These performances are valid for liquids with density $\rho = 1.0 \text{ kg/dm}^3$ and kinematic viscosity $\nu = 1 \text{ mm}^2/\text{s}$.