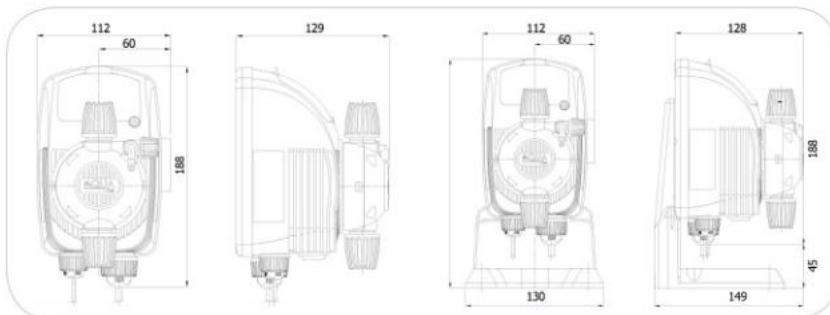




پمپ های دوزینگ آنالوگ الکترومگنتیک متناسب با کارکرد ثابت قابل استفاده در محیط ها و مایعات با دمای بالا و ساخته شده از جنس پلیمر **PBT** دارای ورودی سنسور کنترل سطح تنظیم مقدار جریان در دو دامنه **0 - 20 % , 0 - 100 %** ولتاژ منبع تغذیه : **220 VAC / 50 - 60 HZ** دارای سوئیچ اصلی **ON/OFF** کلاس محافظتی : **IP65** دارای پنل آنالوگی و **LED** دو رنگ دارای سوپاپ هواگیری دستی قابل نصب بر روی پایه و دیوار محفظه پمپ از جنس **PVDF** و سازگار با مواد شیمیایی با درصد بالا دارای براکت های مخصوص جهت نصب محکمتر دستگاه محفظه از جنس پلیمر **PBT** با مقاومت بالا - ، ارگونومیک و اشتعال زایی پایین دارای نگه دارنده لوله جهت نصبی ایمن و تمیز دارای اتصالات آسان باز شو برای نصب راحت پمپ

در صورت درخواست	نسخه استاندارد	
	PVDF	محفظه مکش
-	PBT	محفظه پمپ
-	PTFE	دیافراگم
سرامیک / PTFE	PTFE	توپها
	PVDF	دریچه ها
Dutral	Viton	اورینگ
سرامیک / Hastelloy-PTFE	Hastelloy-Pyrex	دریچه شیر تزریق
	PVDF	اتصالات
	PVDF	دریچه مکش - صافی
110V	230V	ولتاژ منبع تغذیه

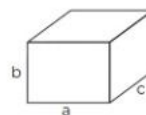
ابعاد



استانداردها

- no. 2004/108/CE EMC directive
- no. 2006/95/CE "DBT Low Voltage Directive"
- no. 2011/65/UE, 2002/96/CE "RoHs and WEEE directives"

ابعاد بسته بندی



Confezione singola/Single pack:
 axbxc: 192x160x250 mm
 Kg: 2,86
 Confezione multipla/Multipack:
 6pz/pcs-axbxc:405x270x515mm
 Kg: 18,16

کد	مدل	مقدار فشار و دبی		تعداد پالس در دقیقه SPM	دامنه تغییر پالس Ml/stroke	قدرت watt	سایز شیلنگ mm	سایز خروجی model
		l/h	bar					
AD89000010000	1	2	8	150	0.22	15	4*6	PP1/2"
		5	5		0.55			
		7	2		0.77			
AD89001010000	2	7	4	150	0.77	15	4*6	PP1/2"
		8	2		0.88			
		10	0		1.11			
AD89002010000	3	3	12	150	0.33	20	4*6	PP1/2"
		4	10		0.44			
		5	8		0.55			
AD89003010000	4	10	4	180	0.93	20	4*6	PP1/2"
		12	2		1.11			
		14	0		1.29			
AD89007010000	5	2	20	75	0.44	20	4*6	PP1/2"
		2.5	18		0.55			
		3	15		0.66			



کد	توضیحات
ADSP6000078	شیلنگ خروجی از جنس PE
ADSP6000546	شیلنگ ورودی از جنس PVC
ADSP6000028	صافی PVDF
ADSP6200031	سوپاپ تزریق 1/2" از جنس PVDF
ADSP6020221	پایه نصب دیواری
ADBAS100	پایه نصب افقی
ADSP6000041	ادوات نصب

کد	مدل
ADSLG1	سنسور کنترل سطح بدون اتصالگر

کد	مدل	جنس اورینگ	ارتفاع	اتصال	سایر اتصالات	مخصوص مخزن
			mm			lt
ADLASM1000	لانس مکش	GL - VT	115 - 600	-	4*6	60 - 100
ADLASM3000	لانس مکش	GL - VT	115 - 840	-	4*6	200 - 300

کد	مدل	سایز	حجم
		Ø*h	
ADTANK010	مخزن از جنس PE	500*680	100
ADTANK020	مخزن از جنس PE	620*800	200
ADTANK030	مخزن از جنس PE	710*890	300

کد	مدل	دبی	فشار	سایز لوله
		lt/h	Ø*h	
ADSP900P000	محفظه پمپ PVDF-PTFE-VT	1-14	20	4*6
ADSP900S000	محفظه پمپ PVDF-PVDF-CE-VT	1-14	20	4*6