

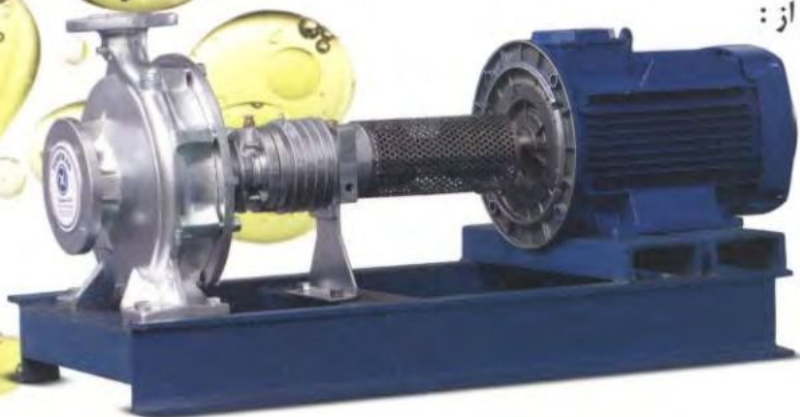
پمپ روغن داغ HOT OIL PUMP

این پمپ از نوع گریز از مرکز با طرح مخصوص بوده و برای پمپاژ و گردش روغن داغ تا دمای 300°C استفاده می‌شود.

• سایر کاربردها:

برخی از کاربردهای مهم پمپ عبارتند از :

- صنایع شیمیایی و دارویی
- صنایع غذایی
- صنایع پلاستیک
- صنایع نساجی ، چرم و کاغذ
- صنایع رنگ
- صنایع الکتریکی
- صنایع فولاد
- صنایع سیمان



• ساختمان پمپ :

ساختمان این پمپ بصورت افقی یک طبقه و یک مکشه گریز از مرکز با محفظه حلزونی می‌باشد. ابعاد اصلی و مشخصات کاری پمپ مطابق استاندارد (EN 733) DIN24255 می‌باشد. پروانه پمپ از نظر هیدرولیکی بالانس بوده و بصورت یکسر آویز نصب می‌شود. محفظه حلزونی از نوع پایه‌دار بوده و محفظه یاتاقان نیز بدون پایه می‌باشد. این پمپ دارای دو عدد بلبرینگ شیار عمیق مطابق استاندارد DIN 625 بوده و قادر است انواع روغن تا دمای 300°C (525°F) را پمپاژ نماید. جهت مکش افقی و رانش عمودی بوده و فلنچها مطابق استاندارد DIN1092-2- PN10 می‌باشد.

• آببندی محور پمپ :

در محفظه آببندی پمپ که بر روی سرپوش محفظه قرارداد ، بسته به نوع سیال و دما و فشار کار آببند مکانیکی مناسب نصب می‌گردد.

• مواد ساختمانی پمپ :

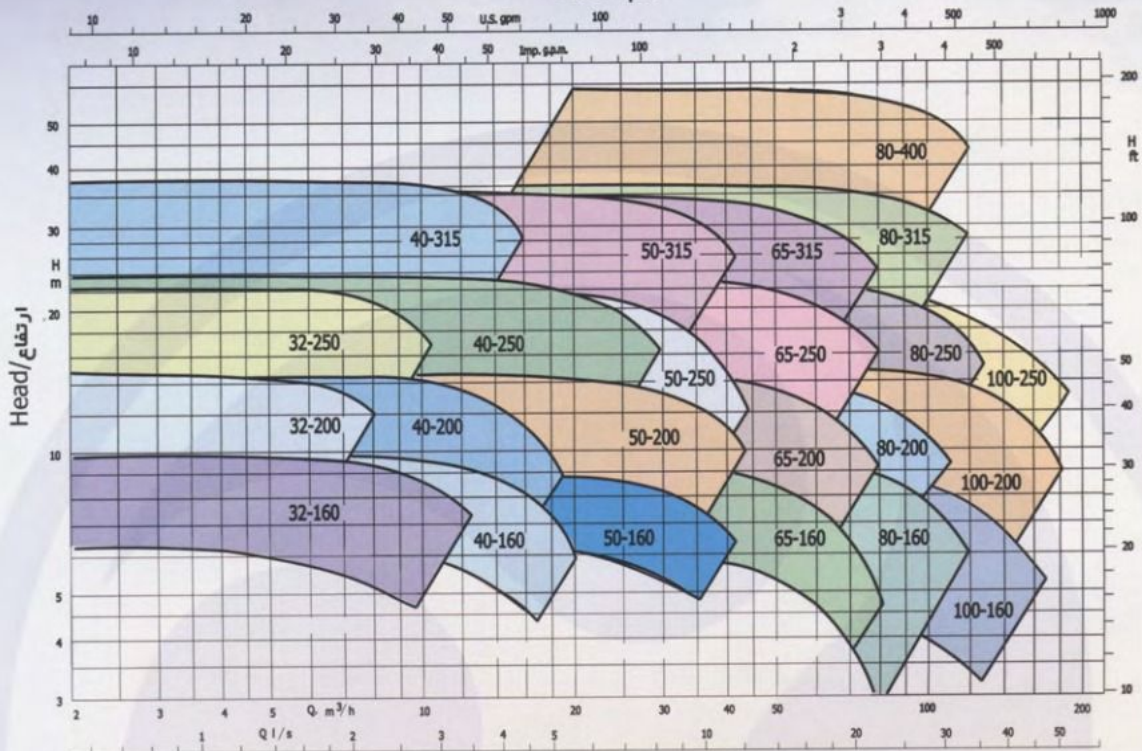
GGG - 40	محفظه حلزونی
GG - 25	پروانه
GGG - 40	سرپوش محفظه
1.7225	محور
GG - 25	محفظه یاتاقان

■ جنس مواد بر حسب تقاضا قابل تغییر است.

HOT OIL PUMP



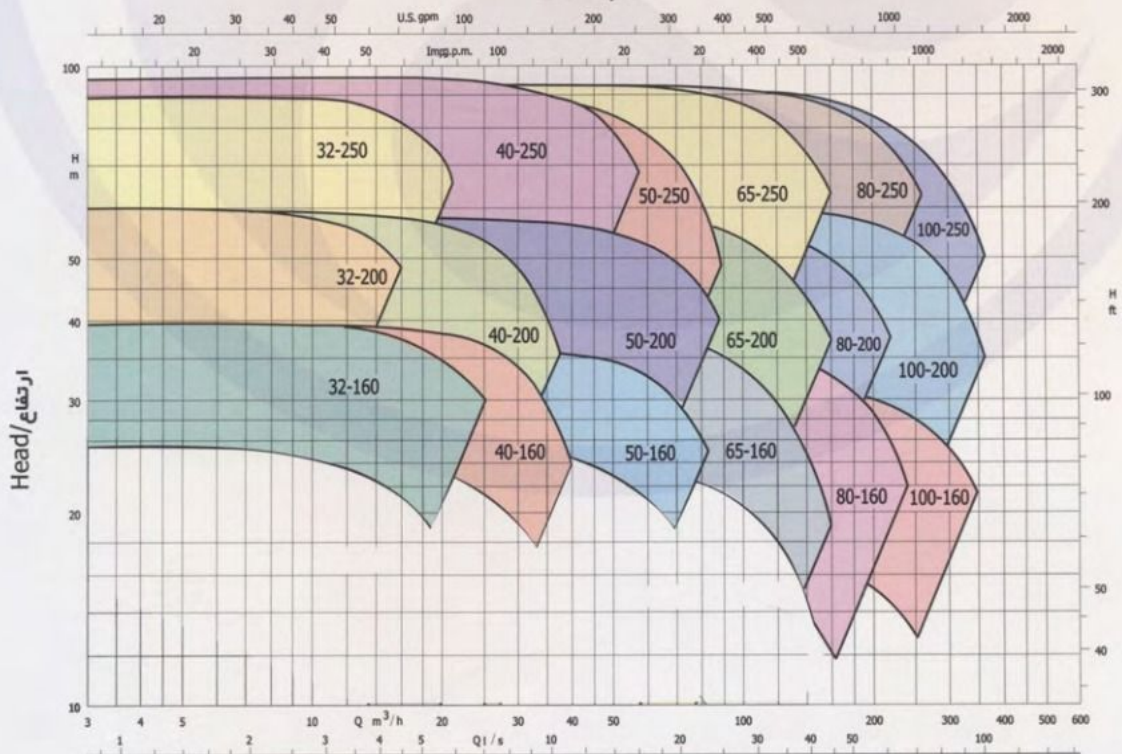
1450 rpm



Curves as per ISO 9906/A

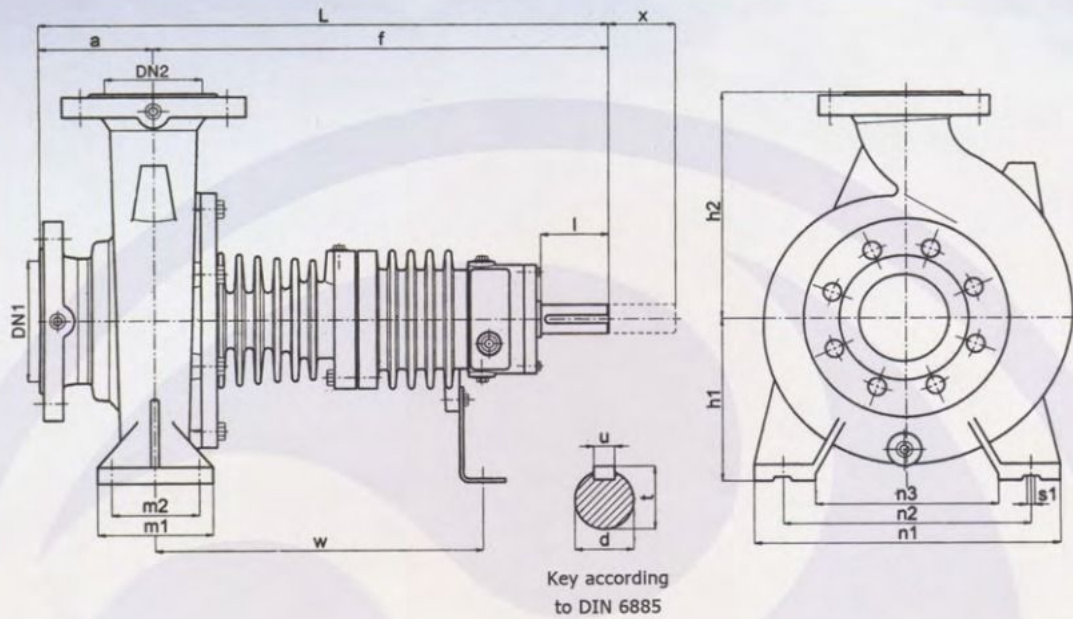
(Capacity / آبدھی)

2900 rpm



Curves as per ISO 9906/A

(Capacity / آبدھی)



Pump Type	Dimensions (mm)																		
	DN1	DN2	a	f	L	h1	h2	m1	m2	n1	n2	n3	s1	w	d	l	t	u	x
HOP 32-160	50	32	80	385	465	132	160	100	70	245	190	145	14	285	24	50	27	8	50
HOP 40-160	65	40			485	160	180			200									
HOP 50-160	65	50	100	395	520	180	225	125	95	320	250	190	18	295	24	50	27	8	50
HOP 65-160	80	65				200	280			160	120	360							
HOP 80-160	100	80	125	500	625	180	250	125	95	345	280	215	18	355	32	80	35	10	80
HOP 100-160	125	100				225	160			120	360	280							
HOP 125-200	150	125	140	505	630	200	280	160	120	360	310	230	24	369	32	80	35	10	80
HOP 150-200	200	150	160	515	675	280	355	201	150	500	400	300							
HOP 32-250	50	32	100	385	485	180	225	125	95	320	250	190	14	285	24	50	27	8	50
HOP 40-250	65	40								250	160	120							
HOP 50-250	65	50	125	495	595	200	250	160	120	400	315	240	18	350	32	80	35	10	80
HOP 65-250	80	65								280	110	400							
HOP 80-250	100	80	140	500	640	225	280	110	110	400	315	240	18	359	32	80	35	10	80
HOP 100-250	125	100								280	110	400							



H7.F1.0412



water / oil / energy

دفتر مرکزی: تهران، خیابان ولی عصر، نبش میر داماد، برج دوم اسکان، طبقه اول تلفن: ۱۴ - ۸۸۶۵۴۸۱۰ (۰۲۱) نمابر: ۸۸۷۹۸۹۴۲ (۰۲۱)
کارخانه: تبریز صندوق پستی ۱۳۵ - ۵۱۸۴۵ تلفن: ۹ - ۲۸۹۰۶۴۴ (۰۴۱۱) نمابر: ۲۸۹۸۴۴۶ (۰۴۱۱)
دفتر فروش: تبریز، تلفن: ۸ - ۲۸۹۰۷۰۷ (۰۴۱۱) و ۲۸۹۰۴۱۱۹ (۰۴۱۱) نمابر: ۲۸۷۲۲۳۳ (۰۴۱۱)
مهندسی فروش: تبریز، تلفن: ۲۸۸۱۲۸۶ (۰۴۱۱) نمابر: ۲۸۷۲۲۳۳ (۰۴۱۱)

E-mail:sales_eng@pumpiran.com