

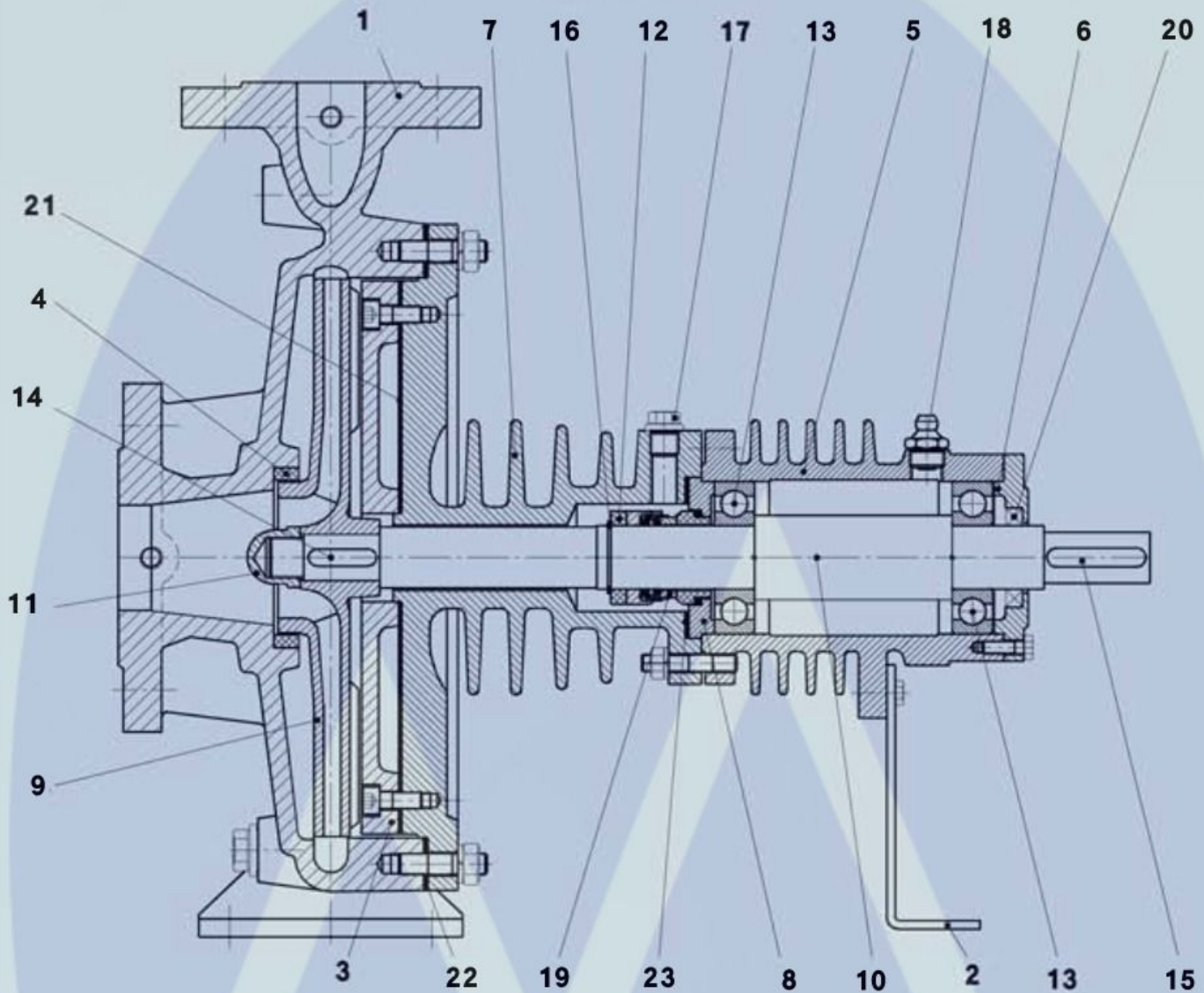
Dimensions (mm)

Pump Type	Abe	AB	a	f	l	h1	h2	m1	m2	n1	n2	n3	s1	w	d	l	t	u	x
32-200	50	32	80	385	465	160	180	100	70	240	190	140	14	285	24	50	27	8	50
40-200	65	40	100	385	485	160	180	100	70	266	212	166	14	285	24	50	27	8	50
50-200	65	50	100	385	485	160	200	100	70	266	212	166	14	285	24	50	27	8	50
65-200	80	65	100	385	485	180	225	125	95	320	250	190	14	285	24	50	27	8	50
100-200	125	100	125	506	630	200	280	160	120	360	280	200	18	359	32	80	35	10	80
40-250	65	40	100	385	485	180	225	125	95	320	250	190	14	285	24	50	27	8	50

IRAN TOLID Industrial Group

JIT General

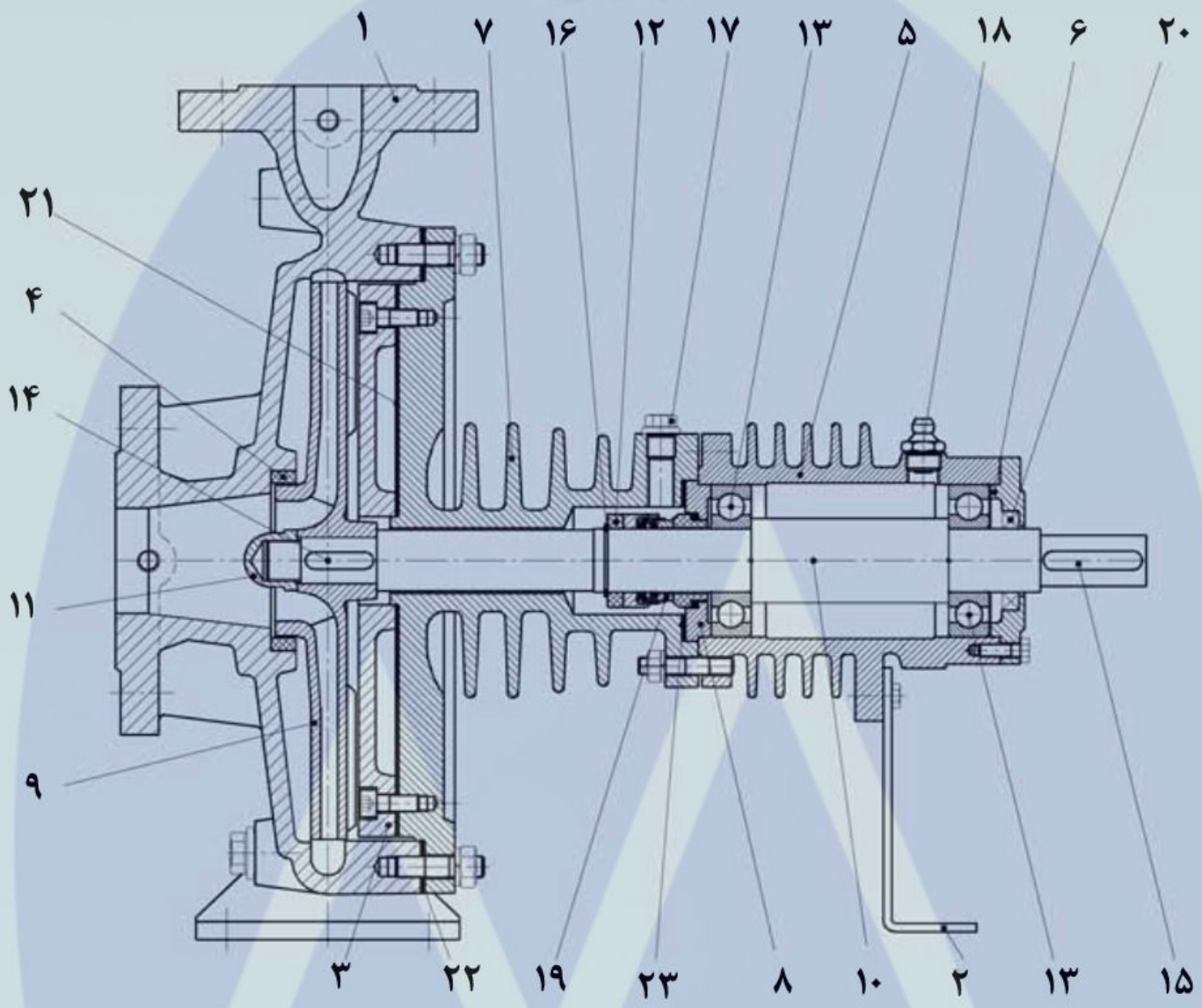
TYPE OF PUMPS	CAPACITY Y m ³ /h	POWER kw	SPEED RPM	HEAD m	INPUT Inch	OUTPUT Inch
32-200	30	11	2900	48	2	1
40-200	40	15	1900	50	2.1/2	1.1/4
50-200	70	22	2900	60	2.1/2	2
65-200	120	30	2900	54	3	2.1/2
100-200	280	55	2900	50	5	4
40-250	55	30	2900	80	2.1/2	1.1/4



PARTS LIST

1	Volute casing	13	Ball bearing
2	Frame foot	14	Impeller key
3	Wear plate	15	Coupling key
4*	Wear ring	16	Retaining ring
5	Bearing housing	17	Air venting plug
6	Bearing cover	18	Grease nipple
7	Casing cover	19	Mechanical seal
8	Mechanical seal cover	20	Grease seal
9	Impeller	21	Wear plate gasket
10	Shaft	22	Casing gasket
11	Impeller nut	23	Mechanical seal cover gasket
12	Spacer sleeve		

* Optional



- ۱: پوسته
- ۲: پایه
- ۳: درپوش پشت واسطه
- ۴: رینگ ضد سایش (به صورت آپشن اضافی)
- ۵: واسطه بلبرینگ
- ۶: پولکی
- ۷: پشت واسطه
- ۸: پوسته مکانیکال سیل
- ۹: پروانه
- ۱۰: شفت
- ۱۱: مهره چاک دار
- ۱۲: بوش
- ۱۳: بلبرینگ
- ۱۴: خار پروانه
- ۱۵: خار کوپلینگ
- ۱۶: خار عینکی
- ۱۷: پیچ هوا گیری
- ۱۸: گریس خور
- ۱۹: مکانیکال سیل
- ۲۰: کاسه نمد
- ۲۱: واشرنسوز
- ۲۲: واشرنسوز
- ۲۳: واشرنسوز

