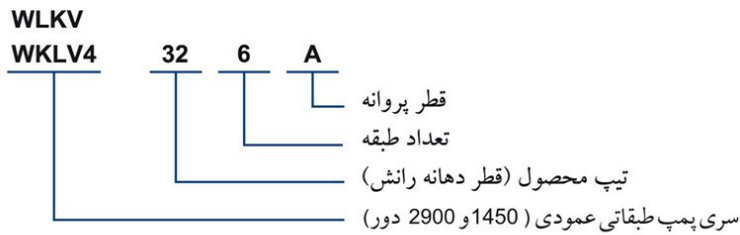


نحوه نام گذاری:



موارد کاربرد:

- محصولات عمومی برای پمپاژ مایعات تمیز، بدون مواد ساینده و سیالاتی که برای قطعات چدنی مضر نباشد، مناسب است.
- برای پمپاژ آب آشامیدنی
- برای سیستم های گرمایش و سرمایش
- برای پمپاژ پسماند
- برای سیستم های آتشنشانی
- برای سیستم های آبرسانی
- برای نصب در مجموعه بوستر پمپ
- برای آبیاری سیستم های آبیاری تحت فشار

جدول جنس قطعات پمپ WKL V, WKL V4

جنس قطعه بر اساس سیال مورد پمپاژ:		نام قطعه	کد قطعه	ردیف
آب دارای املاح مضر: نمک یا آب دریا	آبهای معمولی			
چدن	چدن	فلنج پمپ	552	1
چدن	چدن	محفظه کوپلینگ	625	2
CK45	CK45	رینگ زیر بلبرینگ	696	3
چدن	چدن	پایه یا تاقان	650	4
استنلس استیل AISI 316	استنلس استیل AISI 304	عینکی سیل مکانیکی	698	5
استنلس استیل AISI 316	AISI 420	واشر فشار زیر سیل مکانیکی	681	6
CK45	CK45	بست طبقات	679	7
استنلس استیل AISI 316	چدن	محفظه رانش	601	8
استنلس استیل AISI 316	فولاد گالوانیزه	درپوش	766	9
استنلس استیل AISI 316	چدن	دیفیوزر فوقانی	610	10
استنلس استیل AISI 316	CK45	بوش پروانه فوقانی	615	11
استنلس استیل AISI 316	چدن	پروانه	614	12
استنلس استیل AISI 316	چدن	رینگ طبقه	613	13
استنلس استیل AISI 316	چدن	طبقه	611	14
استنلس استیل AISI 316	چدن	دیفیوزر	610	15
استنلس استیل AISI 316	CK45	بوش پروانه	615	16
استنلس استیل AISI 316	AISI 420	شافت	617	17
استنلس استیل AISI 316	AISI 420	شنگیر	631	18
استنلس استیل AISI 316	AISI I420	بوش تحتانی	621	19
استنلس استیل AISI 316	چدن	محفظه مکش	626	20
استنلس استیل AISI 316	CK45	مهره های شافت پمپ	619	21
چدن GGG	چدن GGG	کوپلینگ	633	22
استنلس استیل AISI 316	CK45	خار	720	23
برنز	برنز	بوش یا تاقان محفظه مکش	627	24
چدن	چدن	درپوش یا تاقان	697	25

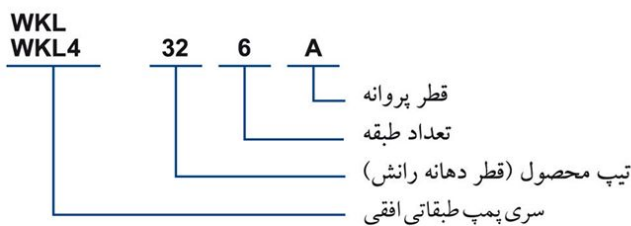
### محصولات ویژه :

- قطعات پمپ های WKL4 , WKL می توانند از چدن داکتیل تولید شوند .
- این محصولات ویژه برای نصب در مدارهایی که نیاز به فشار بالای ۳۵ بار میباشد ، مورد استفاده قرار میگیرند .

### معرفی محصول:

- پمپ تأمین فشار WKL , WKL4 :
- (عدد 4 به معنای کارکرد با دور 1450 می باشد)
- این پمپ با دو موتور 2900 دور (دو قطبی) و 1450 دور (چهار قطبی) کوپل می گردد .
- این پمپ با الکتروموتور متناسب تیپ B3 بر روی یک شاسی یک پارچه از جنس ورق آهنی نصب و با کوپلینگ های مناسب، اتصال دو شافت الکتروموتور و پمپ صورت می پذیرد .
- این پمپ ها جهت انتقال مایعات به ارتفاعات و کار در مدارهایی که نیاز به تأمین فشار داشته باشد ، طراحی گردیده اند .
- پمپ ها معمولاً دارای چند طبقه بوده (افزایش فشار با افزایش تعداد طبقات ممکن می گردد)
- زاویه ورود و خروج آب با یکدیگر ۹۰ درجه است .
- پمپ های عمومی با نوار گرافیتی (پکینگ) آببندی می گردند .
- در صورت درخواست امکان نصب مکانیکال سیل بر روی پمپ مقدور می باشد .

### نحوه نام گذاری:



### موارد کاربرد:

- محصولات عمومی برای پمپاژ مایعات تمیز ، بدون مواد ساینده و سیالاتی که برای قطعات چدنی مضر نباشد ، مناسب است .
- برای پمپاژ آب آشامیدنی
- برای سیستم های گرمایش و سرمایش
- برای پمپاژ پسماند
- برای سیستم های آتشنشانی
- برای سیستم های آبرسانی
- برای نصب در مجموعه بوستر پمپ
- برای آبیاری سیستم های آبیاری تحت فشار

### شرایط استفاده:

- درجه حرارت سیال از ۱۰- تا ۹۰+ درجه سانتی گراد .
- دمای محیط تا ۴۰ درجه سانتی گراد .
- حداکثر فشار کاری برای محصولات عمومی تا ۳۵ بار و برای محصولات ویژه تا ۵۰ بار میباشد .

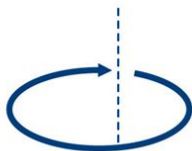
## جدول جنس قطعات پمپ WKL , WKL4

ردیف	کد قطعه	نام قطعه	جنس قطعه بر اساس سیال مورد پمپاژ:	
			آب دارای املاح مضر؛ نمک یا آب دریا	آبهای معمولی
1	697	درپوش یا تاقان (سمت موتور)	چدن	چدن
2	650	محفظه یا تاقان (سمت موتور)	چدن	چدن
3	618	بوش فاصله (سمت موتور)	CK45	CK45
4	698	عینکی	چدن	استنلس استیل AISI 316
5	699	رینگ خنک کاری	چدن	پلیمر فشرده
6	621	بوش سر شافت (سمت موتور)	CK45	استنلس استیل AISI 316
7	679	بست طبقات	CK45	CK45
8	626	محفظه مکش	چدن	استنلس استیل AISI 316
9	766	درپوش	فولاد گالوانیزه	استنلس استیل AISI 316
10	763	مغزی تبدیل	فولاد گالوانیزه	استنلس استیل AISI 316
11	617	شافت	CK45	استنلس استیل AISI 316
12	615	بوش پروانه	CK45	استنلس استیل AISI 316
13	614	پروانه	چدن	استنلس استیل AISI 316
14	610	دیفیوزر	چدن	استنلس استیل AISI 316
15	611	طبقه	چدن	استنلس استیل AISI 316
16	610	دیفیوزر انتهایی	چدن	استنلس استیل AISI 316
17	601	محفظه رانش	چدن	استنلس استیل AISI 316
18	621	بوش سر شافت	CK45	استنلس استیل AISI 316
19	618	بوش فاصله	CK45	استنلس استیل AISI 316
20	650	محفظه یا تاقان انتهایی	چدن	چدن
21	697	درپوش یا تاقان انتهایی	چدن	چدن
22	613	رینگ طبقه	چدن	استنلس استیل AISI 316

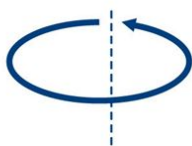
### محصولات ویژه:

- قطعات پمپ های WKL , WKL4 می توانند از چدن داکتیل تولید شوند .
- این محصولات ویژه برای نصب در مدارهایی که نیاز به فشار بالای ۳۵ بار میباشد ، مورد استفاده قرار میگیرند .
- در صورت درخواست کلیه پمپ ها با مکانیکال سیل تولید و تحویل می گردند .

### جهت گردش پمپ:



- هنگامیکه به پمپ WKL , WKL4 از قسمت شافت پمپ نگاه کنیم ، باید به سمت گردش عقربه های ساعت گردش کند .



- هنگامیکه به پمپ WKL4 , WKL4 از روبرو نگاه کنیم ، باید به خلاف گردش عقربه های ساعت گردش کند .



n≈ 1450 rpm

پمپ WKL4, WKL 4 32

تیپ پمپ	توان P		آمپر A	قطر پروانه D (mm)	قطر فلنج mm		Q									
	KW	HP			مکش	رانس	آبدی									
			m3/h				2	3	3.5	4	4.5	5	5.5	6		
WKL4 32.1 D	0.25	0.34	0.7	125	40	32	H (m)	5.6	5.1	4.8	4.4	4	3.5	*	*	
WKL4 32.1 C	0.25	0.34	0.7	130				6.2	5.8	5.5	5.1	4.7	4.2	3.7	*	
WKL4 32.1 B	0.25	0.34	0.7	135				6.7	6.3	6	5.6	5.2	4.7	4.2	*	
WKL4 32.1 A	0.25	0.34	0.7	140				7.5	7.1	6.8	6.4	6	5.5	5	4.5	
WKL4 32.2 D	0.37	0.5	1	125				11	10.2	9.7	9	8.1	7.1	*	*	
WKL4 32.2 C	0.37	0.5	1	130				12.3	11.5	11	10.3	9.5	8.6	7.6	*	
WKL4 32.2 B	0.37	0.5	1	135				13.5	12.6	12	11.4	10.6	9.7	8.7	*	
WKL4 32.2 A	0.37	0.5	1	140				14.7	14	13.3	12.6	11.8	11	10	9	
WKL4 32.3 D	0.55	0.75	1	125				16.2	15.3	14.6	13.6	12.5	11	*	*	
WKL4 32.3 C	0.55	0.75	1	130				18	17.2	16.5	15.6	14.5	13	11.4	*	
WKL4 32.3 B	0.55	0.75	1	135				20	19	18.3	17.3	16.2	14.8	13	*	
WKL4 32.3 A	0.75	1	2	140				21.8	21	20.2	19.2	18	16.7	15.2	13.6	
WKL4 32.4 D	0.75	1	2	125				22.3	20.5	19.2	17.6	16	14	*	*	
WKL4 32.4 C	0.75	1	2	130				24.4	22.7	21.5	20	18.5	16.8	14.7	*	
WKL4 32.4 B	0.75	1	2	135				26.7	25	23.8	22.4	20.8	19.2	17.2	*	
WKL4 32.4 A	1.1	1.5	3	140				29.2	27.7	26.5	25.2	23.7	22	20.2	18.2	
WKL4 32.5 D	1.1	1.5	3	125				28	25.7	24	22	20	18	*	*	
WKL4 32.5 C	1.1	1.5	3	130				30.5	28.4	26.8	25	23	20.8	18.4	*	
WKL4 32.5 B	1.1	1.5	3	135				33.7	31.5	30	28.3	26.4	24.4	22	*	
WKL4 32.5 A	1.1	1.5	3	140				35.8	34	32.7	31.2	29.5	27.5	25.3	23	
WKL4 32.6 D	1.1	1.5	3	125				33.8	30.8	29	26.5	23.8	20.8	*	*	
WKL4 32.6 C	1.1	1.5	3	130				36.8	34.2	32.3	30	27.6	24.8	21.7	*	
WKL4 32.6 B	1.1	1.5	3	135				40	37.5	35.8	33.8	31.3	28.8	25.8	*	
WKL4 32.6 A	1.5	2	4	140				43.6	41.4	39.7	38	35.5	33	30	27	
WKL4 32.7 D	1.1	1.5	3	125				39	35.8	33.5	30.8	27.8	24	*	*	
WKL4 32.7 C	1.1	1.5	3	130				42.8	39.7	37.5	35	32.2	28.8	25.4	*	
WKL4 32.7 B	1.5	2	4	135				47	44	42	39.5	36.7	33.8	30.5	*	
WKL4 32.7 A	1.5	2	4	140				50.8	48	46.2	44	41.5	38.8	35.5	32	
WKL4 32.8 D	1.5	2	4	125				45	41.3	38.6	35.4	32	27.6	*	*	
WKL4 32.8 C	1.5	2	4	130				49	45.5	43	40	36.8	32.8	28.8	*	
WKL4 32.8 B	1.5	2	4	135				53.7	50.2	47.8	45	41.6	38.2	34.2	*	
WKL4 32.8 A	2.2	3	5	140				57.7	54.7	52.6	50	47	44	40.2	36	
WKL4 32.9 D	1.5	2	4	125				50.5	46.3	43.3	39.4	35.5	31	*	*	
WKL4 32.9 C	1.5	2	4	130				55	51.2	48.4	45.2	41.3	37.2	32.4	*	
WKL4 32.9 B	1.5	2	4	135				60	56.2	53.6	50.5	46.8	43	38.5	*	
WKL4 32.9 A	2.2	3	5	140				65.5	62	59.6	57	53.5	50	45.5	41	
WKL4 32.10 D	1.5	2	4	125				56	51.3	47.8	43.5	39	34	*	*	
WKL4 32.10 C	2.2	3	5	130				61.5	57	53.8	50	46	41	36	*	
WKL4 32.10 B	2.2	3	5	135				67.5	63	60	56.5	52.2	48	43	*	
WKL4 32.10 A	2.2	3	5	140				73	69	66.2	63	59	55	50.5	45	
WKL4 32.11 D	2.2	3	5	125	61	56.5	53	48.2	43.5	38	*	*				
WKL4 32.11 C	2.2	3	5	130	67	62.4	59	55	50.6	45	39.6	*				
WKL4 32.11 B	2.2	3	5	135	74	69.3	66	62	57.4	52.8	47.3	*				
WKL4 32.11 A	2.2	3	5	140	79.5	75.5	72.6	69	65	60.6	55.5	50				
WKL4 32.12 D	2.2	3	5	125	67	61.8	57.8	53.2	48	42	*	*				
WKL4 32.12 C	2.2	3	5	130	73.3	68	64.2	60	55.2	49.2	43.2	*				
WKL4 32.12 B	2.2	3	5	135	80	75.5	72	67.8	62.7	57.6	51.6	*				
WKL4 32.12 A	3	4	7	140	87	82.8	79.8	76	71	66	60.5	55				

H	m	3.4	5.5	9.2	13.7	18.3	25.9	33.5	42.7	51.8	61	73.2	88.4
	ft	11	18	30	45	60	85	110	140	170	200	240	290

Q	m3/h	2	3	3.5	4	4.5	5	5.5	6
	g.p.m	7.5	11	13	15	17	19	21	23



n≈ 1450 rpm

پمپ WKLV4, WKL 4 32

تیپ پمپ	توان P		آمپر A	قطر پروانه D (mm)	قطر فلنج mm		Q آبدہی								
	KW	HP			مکش	رانس	m3/h	H (m)							
			2	3				3.5	4	4.5	5	5.5	6		
WKLV4 32.13 D	2.2	3	5	125	40	32	H (m)	73	67	62.3	56.8	50.8	44	*	*
WKLV4 32.13 C	2.2	3	5	130				80	74	70	65	59.8	53.3	46.8	*
WKLV4 32.13 B	2.2	3	5	135				87.7	81.8	78	73.4	68	62.4	56	*
WKLV4 32.13 A	3	4	7	140				95	90	86.3	82	77	72	65.7	59
WKLV4 32.14 D	2.2	3	5	125				78	72	67.2	61.7	55.8	48.8	*	*
WKLV4 32.14 C	2.2	3	5	130				86	79.8	75.2	70	64.5	57.4	50.4	*
WKLV4 32.14 B	3	4	7	135				94	88.4	84.2	79.2	73.2	67.2	60.2	*
WKLV4 32.14 A	3	4	7	140				102	97.3	93.3	88.4	82.5	77	70.5	64
WKLV4 32.15 D	2.2	3	5	125				84.5	77	72	65.8	59.2	52	*	*
WKLV4 32.15 C	3	4	7	130				92.2	85.5	80.5	75	69	61.5	54	*
WKLV4 32.15 B	3	4	7	135				101.2	94.5	90	84.7	78.3	72	64.5	*
WKLV4 32.15 A	3	4	7	140				109	103	98.6	94	88.5	82.7	75.8	69
WKLV4 32.16 D	3	4	7	125				89	82	76.4	70	63	55	*	*
WKLV4 32.16 C	3	4	7	130				98	91	86	80	73.6	65.6	57.6	*
WKLV4 32.16 B	3	4	7	135				107	100.5	96	90.2	83.5	76.8	68.8	*
WKLV4 32.16 A	4	5.5	9	140				116.5	110.2	106.5	101	94.5	88	80.8	73
WKLV4 32.17 D	3	4	7	125				94	87.4	81.4	74.5	67	59	*	*
WKLV4 32.17 C	3	4	7	130				104	97	91.4	85	78.2	69.7	61.2	*
WKLV4 32.17 B	3	4	7	135				114	107.2	102.2	96	88.8	81.6	73	*
WKLV4 32.17 A	4	5.5	9	140				124	117	112.4	107	100.5	94	86	78

H	m	42.7	48.8	55	61	67	76	85	94.5	104	113	125	134
	ft	140	160	180	200	220	250	280	310	340	370	410	440

Q	m3/h	2	3	3.5	4	4.5	5	5.5	6
	g.p.m	7.5	11	13	15	17	19	21	23

n≈ 1450 rpm

پمپ WKL4, WKL 4 40

تیپ پمپ	توان P		آمپر A	قطر پروانه D (mm)	قطر فلنج mm		Q										
	KW	HP			مکش	رانس	m3/h	آبدی									
								4	6	7	8	9	10	11	12		
WKL4 40.1 D	0.37	0.5	1	155	50	40	H (m)	1.11	1.67	1.95	2.22	2.5	2.78	3	3.34		
WKL4 40.1 C	0.55	0.75	1	160				8.6	8.1	7.7	7	6.2	5.3	*	*		
WKL4 40.1 B	0.55	0.75	1	165				9.2	8.8	8.4	7.8	7	6.2	5.3	*		
WKL4 40.1 A	0.55	0.75	1	170				9.8	9.5	9.2	8.7	8	7.2	6.2	*		
WKL4 40.2 D	1.1	1.5	3	155				10.5	10.2	9.9	9.4	8.8	8.1	7.2	6.1		
WKL4 40.2 C	1.1	1.5	3	160				17.4	16.3	15.3	14	12.3	10.5	*	*		
WKL4 40.2 B	1.1	1.5	3	165				18.6	17.6	16.8	15.7	14.3	12.6	10.6	*		
WKL4 40.2 A	1.1	1.5	3	170				19.8	19	18.3	17.2	16	14.4	12.5	*		
WKL4 40.3 D	1.5	2	4	155				21	20.4	19.8	18.8	17.6	16.2	14.6	12.6		
WKL4 40.3 C	1.5	2	4	160				25.8	24.5	23.2	21.2	18.8	16	*	*		
WKL4 40.3 B	1.5	2	4	165				27.6	26.4	25.2	23.4	21.2	18.7	16	*		
WKL4 40.3 A	2.2	3	5	170				29.7	28.5	27.5	25.8	23.8	21.5	19	*		
WKL4 40.4 D	2.2	3	5	155				31.6	30.6	29.7	28.2	26.4	24.3	22	19		
WKL4 40.4 C	2.2	3	5	160				34.5	32.8	31	28.4	25.2	21.8	*	*		
WKL4 40.4 B	2.2	3	5	165				36.8	35.2	33.6	31.3	28.3	25	21.5	*		
WKL4 40.4 A	2.2	3	5	170				39.4	38	36.5	34.4	31.8	28.8	25	*		
WKL4 40.5 D	2.2	3	5	155				42	40.8	39.6	37.6	35.2	32.4	29.2	25.2		
WKL4 40.5 C	2.2	3	5	160				43	41	38.8	35.5	31.5	27	*	*		
WKL4 40.5 B	2.2	3	5	165				46.2	44	42	39	35.4	31.4	27	*		
WKL4 40.5 A	3	4	7	170				49.5	50	45.6	43	39.8	36	31.5	*		
WKL4 40.6 D	3	4	7	160				53	51.2	49.5	47	44	40.5	36.5	31.5		
WKL4 40.6 C	3	4	7	160				52	49	46	42	37	31.5	*	*		
WKL4 40.6 B	3	4	7	165				55.6	52.8	50.3	46.8	42	37.2	31.8	*		
WKL4 40.6 A	3	4	7	170				59.4	57	54.8	51.6	47.6	43	37.4	*		
WKL4 40.7 D	3	4	7	155				63	61.2	59.4	56.4	52.8	48.6	43.8	37.8		
WKL4 40.7 C	3	4	7	160				60.5	57.2	54	49.3	43.7	37.5	*	*		
WKL4 40.7 B	4	5.5	9	165				64.5	61.5	58.7	54.5	49	43.3	37	*		
WKL4 40.7 A	4	5.5	9	170				69.3	66.5	64	60.2	55.4	50	44	*		
WKL4 40.8 D	4	5.5	9	155				73.5	71.4	69.3	65.8	61.6	56.7	51	44		
WKL4 40.8 C	4	5.5	9	160				69.2	65.4	61.6	56	49.2	42	*	*		
WKL4 40.8 B	4	5.5	9	165				74.3	70.4	67.2	62.4	56.5	49.6	42.4	*		
WKL4 40.8 A	4	5.5	9	170				79.2	76	72.8	68.8	63.8	57.4	50	*		
WKL4 40.9 D	4	5.5	9	155				83.8	81.5	79	75.2	70.4	64.8	58.4	50.4		
WKL4 40.9 C	4	5.5	9	160				78	73.6	69.4	63.6	56	47.2	*	*		
WKL4 40.9 B	4	5.5	9	165				83.2	79	75.4	70.2	63.4	55.8	48	*		
WKL4 40.9 A	5.5	7.5	12	170				89	85.4	82	77.3	71.2	64.5	56	*		
WKL4 40.10 D	4	5.5	9	155				94.5	91.8	89	84.6	79.2	73	65.7	56.7		
WKL4 40.10 C	5.5	7.5	12	160				86	81.8	77	70.5	62.5	53.5	*	*		
WKL4 40.10 B	5.5	7.5	12	165				92	88	84	78	70.5	62.4	53	*		
WKL4 40.10 A	5.5	7.5	12	170				99	95	91.5	86	79	71.5	62.5	*		
WKL4 40.11 D	4	5.5	9	155	105	102	99	94.5	88.5	81	73	63					
WKL4 40.11 C	5.5	7.5	12	160	95	89.8	84.5	77	68	58	*	*					
WKL4 40.11 B	5.5	7.5	12	165	102	96.8	92.2	85.8	77.4	68.2	58.3	*					
WKL4 40.11 A	7.5	10	16	170	109	104.7	101	95	87.4	78.8	69	*					
WKL4 40.12 D	5.5	7.5	12	155	115.5	112.2	109	103.4	96.8	89	80.3	69.3					
WKL4 40.12 C	5.5	7.5	12	160	103.8	98.3	92.5	84	74	63	*	*					
WKL4 40.12 B	5.5	7.5	12	165	111	105.6	100.5	93.6	84	74.4	63.6	*					
WKL4 40.12 A	7.5	10	16	170	118.8	114	109.4	103.2	95	86.2	75	*					
WKL4 40.12 A	7.5	10	16	170	126	122.4	118.8	112.8	105.6	97.2	87.6	75.6					

H	m	4.6	9.2	13.7	22.8	32	41	50.2	64	78	91	105	128
		ft	15	30	45	75	105	135	165	210	255	300	345

Q	m3/h	4	6	7	8	9	10	11	12
		g.p.m	15	23	27	30	34	38	42



n≈ 1450 rpm

پمپ WKL4, WKL 4 40

تیپ پمپ	توان P		آمپر A	قطر پروانه D (mm)	قطر فلنج mm		Q آبدهی																
	KW	HP			مکش	رانس	m3/h	H (m)															
			4	6				7	8	9	10	11	12										
WKL4 40.13 D	5.5	7.5	12	155	50	40	H (m)	1.11	1.67	1.95	2.22	2.5	2.78	3	3.34	113	106	100	91	80	69	*	*
WKL4 40.13 C	7.5	10	16	160				121	114.4	109	101.4	91.5	81	69	*	*							
WKL4 40.13 B	7.5	10	16	165				128.7	123.5	118.5	111.8	103	93	80.6	*	*							
WKL4 40.13 A	7.5	10	16	170				136.5	132.2	128.7	122.2	114.4	105.3	94.5	81.5	*	*						
WKL4 40.14 D	5.5	7.5	12	155				121	114	107.5	98	86	73.5	*	*	*	*						
WKL4 40.14 C	5.5	7.5	12	160				130.2	123.2	117.4	109.2	98.5	86.8	74.2	*	*							
WKL4 40.14 B	7.5	10	16	165				138.6	133	127.5	120.4	111	100	86.8	*	*							
WKL4 40.14 A	11	15	22	170				147	142.8	138.6	131.6	123.2	113.4	102.2	88.2	*	*						
WKL4 40.15 D	5.5	7.5	12	155				130	122.5	115.5	106	93	79	*	*	*	*						
WKL4 40.15 C	7.5	10	16	160				139.5	132	125.7	117	105.5	93	79.5	*	*							
WKL4 40.15 B	7.5	10	16	165				148.5	142.5	137	129	119	107.5	93	*	*							
WKL4 40.15 A	11	15	22	170				157.5	153	148.5	141	132	121	109	94	*	*						
WKL4 40.16 D	7.5	10	16	155				139	131	123.5	112	98.5	84	*	*	*	*						
WKL4 40.16 C	7.5	10	16	160				148.5	140.8	134.5	124.8	113	100	85	*	*							
WKL4 40.16 B	7.5	10	16	165				158.4	151.5	146	137.6	127	115	100.5	*	*							
WKL4 40.16 A	11	15	22	170				168	163.2	158.4	150.4	140.8	129.6	116.8	100.8	*	*						

H	m	64	73	82	91	100	110	119	130	140	151	159	171
	ft	210	240	270	300	330	360	390	425	460	495	520	560

Q	m3/h	4	6	7	8	9	10	11	12
	g.p.m	15	23	27	30	34	38	42	46



n≈ 1450 rpm

پمپ WKLV4, WKL 4 50

تیپ پمپ	توان P		آمپر A	قطر پروانه D (mm)	قطر فلنج mm		Q								
	KW	HP			مکش	رانش	آبدی								
			H (m)				m3/h	5	10	12.5	15	20	22.5	25	27
WKLV4 50.1 F	0.55	0.75	1	140	65	50	H (m)	7	6.3	5.9	5.4	4.1	3.3	2.5	*
WKLV4 50.1 E	0.55	0.75	1	145				7.6	6.9	6.5	6	4.7	4	3.2	*
WKLV4 50.1 D	0.55	0.75	1	150				8.1	7.5	7.1	6.6	5.4	4.7	3.9	*
WKLV4 50.1 C	0.75	1	2	155				8.6	8.1	7.7	7.2	6.1	5.4	4.7	4
WKLV4 50.1 B	0.75	1	2	160				9.1	8.6	8.3	7.9	6.8	6.2	5.5	4.9
WKLV4 50.1 A	1.1	1.5	3	165				9.7	9.3	9	8.6	7.6	7	6.3	5.7
WKLV4 50.2 F	0.75	1	2	140				13.8	12.5	11.5	10.4	7.8	6.3	4.8	*
WKLV4 50.2 E	1.1	1.5	3	145				15	14	13	12	9.5	8	6.5	*
WKLV4 50.2 D	1.1	1.5	3	150				16.2	15.2	14.4	13.4	11	9.6	8	*
WKLV4 50.2 C	1.1	1.5	3	155				17	16.2	15.5	14.6	12.3	11	9.6	8.4
WKLV4 50.2 B	1.5	2	4	160				18.2	17.4	16.7	15.8	13.6	12.3	11	9.8
WKLV4 50.2 A	2.2	3	5	165				19.3	18.6	18	17.2	15.3	14	12.6	11.3
WKLV4 50.3 F	1.5	2	4	140				20.5	18.6	17.4	15.7	11.8	9.6	7.4	*
WKLV4 50.3 E	1.5	2	4	145				22.4	20.8	19.7	18.3	14.6	12.4	10	*
WKLV4 50.3 D	1.5	2	4	150				24.2	22.8	21.6	20.2	16.6	14.5	12	*
WKLV4 50.3 C	2.2	3	5	155				25.7	24.3	23.2	21.8	18.4	16.5	14.4	12.4
WKLV4 50.3 B	3	4	7	160				27.3	26	25	23.7	20.4	18.6	16.5	14.6
WKLV4 50.3 A	3	4	7	165				29	28	27	25.8	23	21	19	17
WKLV4 50.4 F	2.2	3	5	140				26.5	24.6	23	20.8	15.6	12.6	9.6	*
WKLV4 50.4 E	2.2	3	5	145				29.5	27.5	26	24	19	16	13	*
WKLV4 50.4 D	2.2	3	5	150				32.4	30.4	29	26.8	22	19	16	*
WKLV4 50.4 C	3	4	7	155				34.2	32.4	31	29.2	24.6	22	19	16
WKLV4 50.4 B	3	4	7	160				36.4	34.8	33.5	31.8	27.6	25	22.2	19.5
WKLV4 50.4 A	4	5.5	9	165				38.8	37.2	36	34.5	30.6	28.2	25.2	22.6
WKLV4 50.5 F	3	4	7	140				33	30.5	28.6	26	19.5	15.8	12.2	*
WKLV4 50.5 E	3	4	7	145				37.5	34.7	32.7	30.2	24	20.5	16.4	*
WKLV4 50.5 D	3	4	7	150				40.5	38	36	33.8	27.8	24.2	20	*
WKLV4 50.5 C	3	4	7	155				42.8	40.5	39	36.5	30.7	27.4	24	21
WKLV4 50.5 B	4	5.5	9	160				45.5	43.5	42	39.8	34.4	31.4	28	25
WKLV4 50.5 A	4	5.5	9	165				48.5	46.5	45	43	38	35	31.6	28.5
WKLV4 50.6 F	3	4	7	140				42	38	35.3	32	23.6	19	14	*
WKLV4 50.6 E	3	4	7	145				45.4	41.6	39.2	36	28.5	24	19.5	*
WKLV4 50.6 D	3	4	7	150				48.6	45.6	43.4	40.2	32.8	28.7	24	*
WKLV4 50.6 C	4	5.5	9	155				51.3	48.6	46.6	43.8	36.6	32.5	28.3	24.5
WKLV4 50.6 B	4	5.5	9	160				54.6	52.2	50	47.4	40.8	37	33	29
WKLV4 50.6 A	5.5	7.5	12	165				58.2	55.8	54	51.6	46	42.3	37.8	34
WKLV4 50.7 F	3	4	7	140				48	44	41.2	37.4	26.8	21	15	*
WKLV4 50.7 E	3	4	7	145				52.5	48.5	45.8	42.4	33	27.4	21.5	*
WKLV4 50.7 D	4	5.5	9	150				56.7	53	50.3	47	38	33	27.4	*
WKLV4 50.7 C	5.5	7.5	12	155				60	56.7	54	51	42.7	37.8	33	28
WKLV4 50.7 B	5.5	7.5	12	160	63.7	61	58.4	55.3	47.6	43	38.5	34.3			
WKLV4 50.7 A	5.5	7.5	12	165	68	65	63	60.2	53.5	49.3	44	39.5			
WKLV4 50.8 F	3	4	7	140	56	50	46.4	41.8	30.6	24	17	*			
WKLV4 50.8 E	4	5.5	9	145	60	54.6	51.5	47.2	36.5	30	23	*			
WKLV4 50.8 D	4	5.5	9	150	64.8	60.8	57.5	53.2	43.4	37	30	*			
WKLV4 50.8 C	5.5	7.5	12	155	68.4	64.8	62	58.4	48.8	43.4	37.6	32.5			
WKLV4 50.8 B	5.5	7.5	12	160	72.8	69.6	66.8	63.2	54.4	49.2	44	39.2			
WKLV4 50.8 A	7.5	10	16	165	77.6	74.4	72	68.8	61.2	56.4	50.4	45.2			
WKLV4 50.9 F	4	5.5	9	140	60	56	52	47	35	28.3	21.6	*			
WKLV4 50.9 E	4	5.5	9	145	67.5	62.5	58.5	54	42.7	36	29.2	*			
WKLV4 50.9 D	5.5	7.5	12	150	72.5	68.4	64.6	60	48.8	42.8	35.6	*			
WKLV4 50.9 C	5.5	7.5	12	155	76.8	73	69.8	65.5	55	48.6	42.3	36			
WKLV4 50.9 B	7.5	10	16	160	82	78.3	75.2	71	61.2	55.3	49.5	44			
WKLV4 50.9 A	7.5	10	16	165	87.3	83.7	81	77.4	68.8	63.4	56.7	50.8			

H	m	2.5	4.6	9	13.7	18	23	32	43	52	61	73	88	Q	m3/h	5	10	13	15	20	23	25	27
	ft	8	15	30	45	60	75	105	140	170	200	240	290		g.p.m	19	38	49	57	76	87	95	102

n≈ 1450 rpm

پمپ WKL4, WKL 4 50

تیپ پمپ	توان P		آمپر A	قطر پروانه D (mm)	قطر فلنج mm		Q آبدی								
	KW	HP			مکش	رانس	m <sup>3</sup> /h	5	10	12.5	15	20	22.5	25	27
							l/s	1.39	2.78	3.47	4.17	5.56	6.25	6.95	7.5
WKL4 50.10 F	4	5.5	9	140	65	50	H (m)	67	62	57.7	52	39	31.5	24	*
WKL4 50.10 E	5.5	7.5	12	145				75	69.5	65	60	47.5	40	32.5	*
WKL4 50.10 D	5.5	7.5	12	150				81	76	72	66.5	54	47	39	*
WKL4 50.10 C	7.5	10	16	155				85.5	81	77.5	73	61	54	47	40
WKL4 50.10 B	7.5	10	16	160				91	87	83.8	79	68	61.5	55	49
WKL4 50.10 A	11	15	22	165				97	93	90	86	76	70	63	57
WKL4 50.11 F	5.5	7.5	12	140				73.7	68.2	63.5	57.2	43	34.6	26.4	*
WKL4 50.11 E	5.5	7.5	12	145				82.5	76.4	72	66	52	43.8	35	*
WKL4 50.11 D	5.5	7.5	12	150				89	83.6	79.2	73	59.4	51.7	43	*
WKL4 50.11 C	7.5	10	16	155				94	89	85.2	80.3	67	60	52	43
WKL4 50.11 B	7.5	10	16	160				100	95.7	92	87	74.8	68	60.6	54
WKL4 50.11 A	11	15	22	165				106.7	102.3	99	94.8	84	77.5	69.3	62
WKL4 50.12 F	5.5	7.5	12	140				80.4	74.4	69	62.4	46.8	37.8	28.8	*
WKL4 50.12 E	5.5	7.5	12	145				90	83.4	78.2	72	57	48	39	*
WKL4 50.12 D	7.5	10	16	150				97.2	91.2	86.4	79.8	64.8	56.4	46.8	*
WKL4 50.12 C	7.5	10	16	155				103	97.2	92.8	87.6	73.2	64.8	56.4	48
WKL4 50.12 B	11	15	22	160				109	104.4	100	94.8	81.6	73.8	66	58.8
WKL4 50.12 A	11	15	22	165				116.4	111.6	108	103.2	91.5	84.4	75.6	68
WKL4 50.13 F	7.5	10	16	140				87	80.5	74.6	67.6	50.7	41	31.2	*
WKL4 50.13 E	7.5	10	16	145				97.5	90.3	84.7	78	61.7	52	42.2	*
WKL4 50.13 D	7.5	10	16	150				105.3	98.8	93.6	86.4	70.2	61	50.7	*
WKL4 50.13 C	11	15	22	155				111	105.3	100.6	94.8	79.3	70	61	52
WKL4 50.13 B	11	15	22	160				118.3	113	108.2	102.7	88.5	80	71.5	63.7
WKL4 50.13 A	11	15	22	165				126	121	117	111.8	99.2	91.4	82	74
WKL4 50.14 F	7.5	10	16	140				93.8	86.6	80.2	72.8	54.6	44	33.6	*
WKL4 50.14 E	7.5	10	16	145				105	97.3	91.2	84	66.5	56	45.5	*
WKL4 50.14 D	7.5	10	16	150				113.4	106.4	100.8	93	75.6	65.8	54.6	*
WKL4 50.14 C	11	15	22	155				119.7	113.4	108.5	102.2	85.4	75.6	65.8	56
WKL4 50.14 B	11	15	22	160				127.4	121.8	117	110.6	95.2	86	77	68.6
WKL4 50.14 A	11	15	22	165				135.8	130.2	126	120.4	106.5	98.2	88	80
WKL4 50.15 F	7.5	10	16	140	100.5	93	86	78	58.5	47.2	36	*			
WKL4 50.15 E	7.5	10	16	145	112.5	104.3	98	90	71.2	60	48.7	*			
WKL4 50.15 D	7.5	10	16	150	121.5	114	108	99.7	81	70.5	58.5	*			
WKL4 50.15 C	11	15	22	155	128.2	121.5	116	109.5	91.5	81.2	70.5	60			
WKL4 50.15 B	11	15	22	160	136.5	130	125	118.5	102	92.2	82.5	73.5			
WKL4 50.15 A	15	20	30	165	145.5	139	135	129	114.5	105	94.2	84.8			

H	m	23	27	34	43	52	64	76	91	107	122	137	152
	ft	75	90	110	140	170	210	250	300	350	400	450	500

Q	m <sup>3</sup> /h	5	10	13	15	20	23	25	27
	g.p.m	19	38	49	57	76	87	95	102



n≈ 1450 rpm

پمپ WKLV4, WKL 4 65

تیپ پمپ	توان P		آمپر A	قطر پروانه D (mm)	قطر فلنج mm		Q آبدی								
	KW	HP			مکش	رانس	m3/h	H (m)							
								15	17.5	20	25	30	35	40	45
						4.17	4.86	5.56	6.95	8.34	9.72	11.1	12.5		
WKLV4 65.1 H	0.75	1	2	155				7.5	7.15	6.7	5.75	4.7	3.5	2	*
WKLV4 65.1 G	1.1	1.5	3	160				8.2	7.85	7.45	6.55	5.45	4.2	2.7	*
WKLV4 65.1 F	1.1	1.5	3	165				8.9	8.6	8.2	7.35	6.2	4.9	3.4	*
WKLV4 65.1 E	1.1	1.5	3	170				9.7	9.4	9.05	8.2	7.05	5.7	4.25	*
WKLV4 65.1 D	1.1	1.5	3	175				10.3	10	9.75	8.95	7.85	6.6	5.25	*
WKLV4 65.1 C	1.5	2	4	180				11	10.8	10.5	9.8	8.8	7.65	6.5	*
WKLV4 65.1 B	1.5	2	4	185				11.8	11.6	11.4	10.7	9.85	8.8	7.6	6.25
WKLV4 65.1 A	2.2	3	5	192				12.75	12.6	12.3	11.7	11	10	9	7.75
WKLV4 65.2 H	1.5	2	4	155				15	14.3	13.4	11.5	9.4	7	4	*
WKLV4 65.2 G	1.5	2	4	160				16.4	15.7	15	13	11	8.4	5.4	*
WKLV4 65.2 F	2.2	3	5	165				17.8	17.2	16.4	14.7	12.4	9.8	6.8	*
WKLV4 65.2 E	2.2	3	5	170				19.4	18.8	18	16.4	14	11.4	8.5	*
WKLV4 65.2 D	2.2	3	5	175				20.8	20.2	19.5	18	15.7	13.2	10.5	*
WKLV4 65.2 C	3	4	7	180				22	21.7	21	19.7	17.7	15.5	13	*
WKLV4 65.2 B	3	4	7	185				23.7	23.3	22.8	21.5	19.7	17.6	15.2	12.5
WKLV4 65.2 A	4	5.5	9	192				25.5	25.2	24.7	23.5	22	20	18	15.5
WKLV4 65.3 H	2.2	3	5	155				22.5	21.4	20	17.2	14	10.5	6	*
WKLV4 65.3 G	2.2	3	5	160				24.6	23.5	22.3	19.6	16.3	12.6	8.1	*
WKLV4 65.3 F	3	4	7	165				26.7	25.8	24.6	22	18.6	14.7	10.2	*
WKLV4 65.3 E	3	4	7	170				29	28.2	27	24.6	21	17	12.7	*
WKLV4 65.3 D	4	5.5	9	175				31.2	30.3	29.2	26.8	23.5	19.8	15.7	*
WKLV4 65.3 C	4	5.5	9	180				33.2	32.5	31.6	29.5	26.5	23.2	19.5	*
WKLV4 65.3 B	5.5	7.5	12	185				35.6	35	34.2	32.2	29.6	26.4	22.8	18.7
WKLV4 65.3 A	5.5	7.5	12	192	80	65	H (m)	38.3	37.8	37	35.2	33	30	27	23.2
WKLV4 65.4 H	3	4	7	155				30	28.6	26.8	23	18.8	14	8	*
WKLV4 65.4 G	3	4	7	160				32.8	31.4	29.8	26.2	21.8	16.8	10.8	*
WKLV4 65.4 F	4	5.5	9	165				35.6	34.4	32.8	29.4	24.8	19.6	13.6	*
WKLV4 65.4 E	4	5.5	9	170				38.8	37.6	36.2	32.8	28.2	22.8	17	*
WKLV4 65.4 D	5.5	7.5	12	175				41.6	40.4	39	35.8	31.4	26.4	21	*
WKLV4 65.4 C	5.5	7.5	12	180				44.3	43.4	42.2	39.4	35.4	31	26	*
WKLV4 65.4 B	7.5	10	16	185				47.4	46.6	45.6	43	39.4	35.2	30.4	25
WKLV4 65.4 A	7.5	10	16	192				51	50.4	49.4	47	44	40.2	36	31
WKLV4 65.5 H	4	5.5	9	155				37.5	35.7	33.5	28.7	23.5	17.5	10	*
WKLV4 65.5 G	4	5.5	9	160				41	39.2	37.2	32.7	27.2	21	13.5	*
WKLV4 65.5 F	5.5	7.5	12	165				44.5	43	41	36.7	31	24.5	17	*
WKLV4 65.5 E	5.5	7.5	12	170				48.5	47	45.2	41	35.2	28.5	21.2	*
WKLV4 65.5 D	5.5	7.5	12	175				52	50.5	48.7	44.7	39.2	33	26.2	*
WKLV4 65.5 C	7.5	10	16	180				55.4	54.2	52.7	49.2	44.2	38.7	32.5	*
WKLV4 65.5 B	7.5	10	16	185				59.2	58.2	57	53.7	49.2	44	38	31.2
WKLV4 65.5 A	11	15	22	192				63.8	63	61.7	58.7	55	50.2	45	38.7
WKLV4 65.6 H	4	5.5	9	155				45	43	40.2	34.5	28.2	21	12	*
WKLV4 65.6 G	5.5	7.5	12	160				49.2	47	44.7	39.3	32.7	25.2	16.2	*
WKLV4 65.6 F	5.5	7.5	12	165				53.4	51.6	49.2	44	37.2	29.4	20.4	*
WKLV4 65.6 E	7.5	10	16	170				58.2	56.4	54.3	49.2	42.3	34.2	25.5	*
WKLV4 65.6 D	7.5	10	16	175				62.4	60.6	58.5	53.7	47	39.6	31.5	*
WKLV4 65.6 C	7.5	10	16	180				66.4	65	63.3	59	53	46.5	39	*
WKLV4 65.6 B	11	15	22	185				71	70	68.4	64.5	59	52.8	45.6	37.5
WKLV4 65.6 A	11	15	22	192				76.5	75.6	74	70.5	66	60.3	54	46.5

H	m												
	2	4.6	9	15	21	27	34	40	49	58	67	76	
	7	15	30	50	70	90	110	130	160	190	220	250	

Q	m3/h									
	15	17.5	20	25	30	35	40	45		
	57	66	76	95	114	132	151	170		



n≈ 1450 rpm

پمپ WKLV4, WKL 65

تیپ پمپ	توان P		آمپر A	قطر پروانه D (mm)	قطر فلنج mm		Q ابدھی								
	KW	HP			مکش	رانس	m <sup>3</sup> /h	H (m)							
								l/s	15	17.5	20	25	30	35	40
WKLV4 65.7 H	5.5	7.5	12	155				52.5	50.05	47	40.2	33	24.5	14	*
WKLV4 65.7 G	5.5	7.5	12	160				57.4	55	52	45.8	38	29.4	19	*
WKLV4 65.7 F	7.5	10	16	165				62.3	60.2	57.4	51.4	43.4	34.3	23.8	*
WKLV4 65.7 E	7.5	10	16	170				68	65.8	63.3	57.4	49.3	40	29.7	*
WKLV4 65.7 D	7.5	10	16	175				72.8	70.7	68.2	62.6	55	46.2	36.7	*
WKLV4 65.7 C	11	15	22	180				77.3	76	73.8	69	62	54.2	45.5	*
WKLV4 65.7 B	11	15	22	185				83	81.5	79.8	75.2	69	61.6	53.2	43.7
WKLV4 65.7 A	15	20	29	192				89.2	88.2	86.4	82.2	77	70.3	63	54.2
WKLV4 65.8 H	7.5	10	16	155				60	57.2	53.6	46	37.6	28	16	*
WKLV4 65.8 G	7.5	10	16	160				65.6	62.8	59.6	52.4	43.6	33.6	21.6	*
WKLV4 65.8 F	7.5	10	16	165				71.2	68.8	65.6	58.8	49.6	39.2	27.2	*
WKLV4 65.8 E	11	15	22	170				77.6	75.2	72.4	65.6	56.4	45.6	34	*
WKLV4 65.8 D	11	15	22	175				83.2	80.8	78	71.6	62.8	52.8	42	*
WKLV4 65.8 C	11	15	22	180				88.5	86.8	84.4	78.8	70.8	62	52	*
WKLV4 65.8 B	15	20	30	185				94.8	93.2	91.2	86	78.8	70.4	60.8	50
WKLV4 65.8 A	15	20	30	192				102	100.8	98.8	94	88	80.4	72	62
WKLV4 65.9 H	7.5	10	16	155				67.5	64.3	60.3	51.7	42.3	31.5	18	*
WKLV4 65.9 G	7.5	10	16	160				73.8	70.6	67	59	49	37.8	24.3	*
WKLV4 65.9 F	7.5	10	16	165				80	77.4	73.8	66	55.8	44	30.6	*
WKLV4 65.9 E	11	15	22	170				87.3	84.6	81.4	73.8	63.4	51.3	38.2	*
WKLV4 65.9 D	11	15	22	175				93.6	91	87.7	80.5	70.6	59.4	47.2	*
WKLV4 65.9 C	11	15	22	180				99.6	97.6	95	88.6	79.6	69.7	58.5	*
WKLV4 65.9 B	15	20	30	185				106.7	105	102.6	96.7	88.6	79.2	68.4	56.2
WKLV4 65.9 A	18.5	25	38	192	80	65	H (m)	114.8	113.4	111.2	105.8	99	90.4	81	69.7
WKLV4 65.10 H	7.5	10	16	155				75	71.5	67	57.5	47	35	20	*
WKLV4 65.10 G	7.5	10	16	160				82	78.5	74.5	65.5	54.5	42	27	*
WKLV4 65.10 F	11	15	22	165				89	86	82	73.5	62	49	34	*
WKLV4 65.10 E	11	15	22	170				97	94	90.5	82	70.5	57	42.5	*
WKLV4 65.10 D	11	15	22	175				104	101	97.5	89.5	78.5	66	52.5	*
WKLV4 65.10 C	15	20	30	180				110.7	108.5	105.5	98.5	88.5	77.5	65	*
WKLV4 65.10 B	15	20	30	185				118.5	116.5	114	107.5	98.5	88	76	62.5
WKLV4 65.10 A	18.5	25	38	192				127.5	126	123.5	117.5	110	100.5	90	77.5
WKLV4 65.11 H	7.5	10	16	155				82.5	78.6	73.7	63.2	51.7	38.5	22	*
WKLV4 65.11 G	11	15	22	160				90.2	86.3	82	72	60	46.2	29.7	*
WKLV4 65.11 F	11	15	22	165				98	94.6	90.2	80.8	68.2	54	37.4	*
WKLV4 65.11 E	11	15	22	170				106.7	103.4	99.5	90.2	77.5	62.7	46.7	*
WKLV4 65.11 D	15	20	30	175				114.4	111	107.3	98.4	86.3	72.6	57.7	*
WKLV4 65.11 C	15	20	30	180				122	119.4	116	108.4	97.3	85.2	71.5	*
WKLV4 65.11 B	15	20	30	185				130.4	128.2	125.4	118.3	108.4	96.8	83.6	68.7
WKLV4 65.11 A	18.5	25	38	192				140.3	138.6	136	129.3	121	110.6	99	85.2
WKLV4 65.12 H	11	15	22	155				90	85.8	80.4	69	56.4	42	24	*
WKLV4 65.12 G	11	15	22	160				98.4	94.2	89.4	78.6	65.4	50.4	32.4	*
WKLV4 65.12 F	11	15	22	165				106.8	103.2	98.4	88.2	74.4	58.8	40.8	*
WKLV4 65.12 E	15	20	30	170				116.4	112.8	108.6	98.4	84.6	68.4	51	*
WKLV4 65.12 D	15	20	30	175				124.8	121.2	117	107.4	94.2	79.2	63	*
WKLV4 65.12 C	15	20	30	180				133	130.2	126.6	118.2	106.2	93	78	*
WKLV4 65.12 B	18.5	25	38	185				142.2	139.8	136.8	129	118.2	105.6	91.2	75
WKLV4 65.12 A	22	30	43.5	192				153	151.2	148.2	141	132	120.6	108	93

H	m	13.7	23	32	41	53	66	81	96	111	126	142	158
	ft	45	75	105	135	175	215	265	315	365	415	465	520

Q	m <sup>3</sup> /h	15	17.5	20	25	30	35	40	45
	g.p.m	57	66	76	95	114	132	151	170

n≈ 1450 rpm

پمپ WKLV4, WKL 4 80

تیپ پمپ	توان P		آمپر A	قطر پروانه D (mm)	قطر فلنج mm		Q آبدی									
	KW	HP			مکش	رانس	m3/h	H (m)								
			20	40				50	60	70	80	90	100			
WKLV4 80.1 C	2.2	3	5	180	100	80	H (m)	11	9.5	8.4	7	4.8	*	*	*	
WKLV4 80.1 B	4	5.5	9	205				15	13.4	12.2	10.7	9.1	7.2	5	*	
WKLV4 80.1 A	5.5	7.5	12	220				18	16.5	15.5	14.2	12.8	11	9.2	6.9	
WKLV4 80.2 C	5.5	7.5	12	180				22	19	16.8	13.8	9.5	*	*	*	
WKLV4 80.2 B	7.5	10	16	205				30	26.7	24.5	21.6	18.2	14.3	10	*	
WKLV4 80.2 A	11	15	22	220				36	33	31	28.5	25.6	22.4	18.5	14	
WKLV4 80.3 C	7.5	10	16	180				33	28.5	25.2	20.7	14.25	*	*	*	
WKLV4 80.3 B	11	15	22	205				45	40	36.7	32.4	27.5	21.5	15	*	
WKLV4 80.3 A	15	20	30	220				54	49.5	46.3	42.7	38.4	33.6	28	21	
WKLV4 80.4 C	11	15	22	180				44	38	33.6	27.7	19	*	*	*	
WKLV4 80.4 B	15	20	30	205				60	53.4	49	43.2	36.6	28.6	20	*	
WKLV4 80.4 A	18.5	25	38	220				72	66	61.8	57	51.2	44.8	37.4	28	
WKLV4 80.5 C	11	15	22	180				55	47.4	41.8	34.6	23.7	*	*	*	
WKLV4 80.5 B	18.5	25	38	205				75	66.7	61.2	54	45.7	35.7	25	*	
WKLV4 80.5 A	22	30	43.5	220				90	82.4	77.2	71.2	64	56.2	47.5	36.2	
WKLV4 80.6 C	15	20	30	180				66	57	50.4	41.7	28.5	*	*	*	
WKLV4 80.6 B	22	30	43.5	205				90	80	73.5	64.8	55	43	30	*	
WKLV4 80.6 A	30	40	58	220				108	99	92.6	85.5	77	67.5	57	43.5	
WKLV4 80.7 C	15	20	30	180				77	66.8	58.8	48.6	33.2	*	*	*	
WKLV4 80.7 B	22	30	43.5	205				105	93.4	85.7	75.6	64	51	36	*	
WKLV4 80.7 A	37	50	71	220				126	115.5	108.2	99.7	89.6	78.8	66	50	
WKLV4 80.8 C	18.5	25	38	180				88	76	67.2	55.6	38	*	*	*	
WKLV4 80.8 B	30	40	58	205				120	106.8	98	86.4	73.2	58	41	*	
WKLV4 80.8 A	37	50	71	220				144	132	123.6	114	102.4	89.8	75	57	

H	m	4.6	9	18	27	40	52	67	82	98	113	128	146
	ft	15	30	60	90	130	170	220	270	320	370	420	480

Q	m3/h	20	40	50	60	70	80	90	100
	g.p.m	76	150	190	227	265	303	340	378



n≈ 1450 rpm

پمپ WKLV4, WKL 4 80

تیپ پمپ	توان P		آمپر A	قطر پروانه D (mm)	قطر فلنج mm		Q آبدہی										
	KW	HP			مکش	رانس	m3/h	H (m)									
								20	40	50	60	70	80	90	100		
WKLV4 80.9 C	22	30	43.5	180	100	80	H (m)	99	85.5	75.6	62.5	42.7	*	*	*		
WKLV4 80.9 B	30	40	58	205				135	120.2	110.3	97.2	82.5	65	46	*		
WKLV4 80.9 A	45	60	87	220				162	148.5	139	129	116	101.3	85.5	65.2		
WKLV4 80.10 C	22	30	43.5	180				110	95	84	69.5	47.5	*	*	*		
WKLV4 80.10 B	37	50	71	205				150	133.5	122.5	108	91.6	72	51	*		
WKLV4 80.10 A	45	60	87	220				180	165	154.5	142.5	128	112	93	71		
WKLV4 80.11 C	30	40	58	180				121	104.5	92.4	76.4	52.2	*	*	*		
WKLV4 80.11 B	37	50	71	205				165	147	134.8	118.8	101	80	56	*		
WKLV4 80.11 A	55	75	104	220				198	181.5	170	156.8	140.8	123	102	77		
WKLV4 80.12 C	30	40	58	180				132	114	100.8	83.4	57	*	*	*		
WKLV4 80.12 B	45	60	87	205				180	160.2	147	129.6	109.8	85.8	60	*		
WKLV4 80.12 A	55	75	104	220				216	198	185.4	171	153.6	135	112	85		

H	m	41	53	66	78	93	108	126	145	163	181	201	220	Q	m3/h	20	40	50	60	70	80	90	100
	ft	135	175	215	255	305	355	415	475	535	595	660	720		g.p.m	76	150	190	227	265	303	340	378



n≈ 1450 rpm

پمپ WKL4, WKL 4 100

تیپ پمپ	توان P		آمپر A	قطر پروانه D (mm)	قطر فلنج mm		Q آبدی								
	KW	HP			مکش	رانس	m3/h	40	80	100	120	140	160	180	200
			11.1	22.2				27.8	33.3	38.9	44.5	50	55.6		
WKL4 100.1 E	7.5	10	16	230	125	100	H (m)	18.5	16.8	15.5	13.6	11.6	9	6	*
WKL4 100.1 D	11	15	22	240				21	19	17.7	15.8	13.8	11.2	8.25	*
WKL4 100.1 C	11	15	22	250				23.4	21.5	20	18	16	13.5	10.5	*
WKL4 100.1 B	15	20	30	260				25	23.2	21.7	20	18	15.6	13	10
WKL4 100.1 A	15	20	30	265				27	25	23.5	21.8	19.7	17.5	15	12
WKL4 100.2 E	15	20	30	230				37	33.6	31	27.2	23.2	18	12	*
WKL4 100.2 D	18.5	25	38	240				42	38.2	35.4	31.7	27.6	22.5	16.5	*
WKL4 100.2 C	18.5	25	38	250				46.8	43	40	36.2	32	27	21	*
WKL4 100.2 B	22	30	43.5	260				50.2	46.4	43.4	39.8	35.8	31.2	25.8	20
WKL4 100.2 A	30	40	58	265				53.5	49.8	47	43.6	39.4	35	30	24
WKL4 100.3 E	22	30	43.5	230				55.5	50.4	46.5	40.8	34.8	27	18	*
WKL4 100.3 D	22	30	43.5	240				62.8	57.3	53	47.5	41.4	33.7	24.7	*
WKL4 100.3 C	30	40	58	250				70.2	64.5	60	54.3	48	40.5	31.5	*
WKL4 100.3 B	37	50	71	260				75.3	69.6	65	59.7	53.7	46.8	38.7	30
WKL4 100.3 A	37	50	71	265				81	75	70.5	65.4	59	52.5	45	36
WKL4 100.4 E	30	40	58	230				74	67.2	62	54.4	46.4	36	24	*
WKL4 100.4 D	30	40	58	240				83.8	76.4	70.8	63.4	55.2	45	33	*
WKL4 100.4 C	37	50	71	250				93.6	86	80	72.4	64	54	42	*
WKL4 100.4 B	45	60	87	260				100.4	92.8	86.8	79.6	71.6	62.4	51.6	40
WKL4 100.4 A	55	75	104	265				108	100	94	87.2	78.8	69.5	59.5	48
WKL4 100.5 E	37	50	71	230				92	84	77.5	68	58	45	30	*
WKL4 100.5 D	45	50	71	240				104	95.5	88.5	79.25	69	56.2	41.2	*
WKL4 100.5 C	45	60	87	250				116	107.5	100	90.5	80	67.5	52.5	*
WKL4 100.5 B	55	75	104	260				125	116.4	108.6	99.5	89.5	78	64.5	50
WKL4 100.5 A	75	100	142	265				134	125	117.5	109	98.5	87.5	75	60
WKL4 100.6 E	45	60	87	230				111	100.8	93	81.6	69.6	54	36	*
WKL4 100.6 D	45	60	87	240				124	114.6	106.2	95	82.8	67.5	49.5	*
WKL4 100.6 C	55	75	104	250				138	128.2	120	108.6	96	81	63	*
WKL4 100.6 B	55	75	104	260				149	139	130.2	119.4	107.4	93.6	77.4	60
WKL4 100.6 A	75	100	142	265				160	150	141	130.8	118.2	105	90	72

H	m	6	15	24	36.5	49	64	79	95	110	125	140	160
	ft	20	50	80	120	160	210	260	310	360	410	460	525

Q	m3/h	40	80	100	120	140	160	180	200
	g.p.m	150	300	380	454	530	605	680	757

n≈ 1450 rpm

پمپ WKL4 , WKL 4 100

تیپ پمپ	توان P		آمپر A	قطر پروانه D (mm)	قطر فلنج mm		Q آبدی									
	KW	HP			مکش	رانس	m3/h	H (m)								
			40	80				100	120	140	160	180	200			
WKL4 100.7 E	55	75	104	230	125	100	H (m)	129	117.6	108.5	95.2	81.2	63	42	*	
WKL4 100.7 D	75	100	142	240				146	133.7	124	111	96.6	78.7	57.7	*	
WKL4 100.7 C	75	100	142	250				164	150.5	140	126.7	112	94.5	73.5	*	
WKL4 100.7 B	75	100	142	260				175	162.4	152	139.3	125.3	109.2	90.3	70	
WKL4 100.7 A	90	125	168	265				188	175	164.5	152.6	138	122.5	105	84	
WKL4 100.8 E	55	75	104	230				148	134.4	124	108.8	92.8	72	48	*	
WKL4 100.8 D	75	100	142	240				167	152.8	141.6	126.8	110.4	90	66	*	
WKL4 100.8 C	75	100	142	250				186	171	160	144.8	128	108	84	*	
WKL4 100.8 B	90	125	168	260				200	185	173.6	159.2	143.2	124.8	103.2	80	
WKL4 100.8 A	110	150	205	265				215	200	188.5	174.4	157.6	140	119	96	
WKL4 100.9 E	60	80	124	230				166	151.2	139.5	122.4	104.4	81	54	*	
WKL4 100.9 D	60	80	124	240				188	172	159.3	142.7	124.2	101.3	74.2	*	
WKL4 100.9 C	90	125	168	250				210	193.5	180	163	144	121.5	94.5	*	
WKL4 100.9 B	110	150	205	260				225	208.8	195.3	179	161	140.4	116	90	
WKL4 100.9 A	110	150	205	265				242	225	211.5	196.2	177.3	157.5	135	108	
WKL4 100.10 E	75	100	142	230				185	168	155	136	116	90	60	*	
WKL4 100.10 D	90	125	168	240				208	191	177	158.5	138	112.5	82.5	*	
WKL4 100.10 C	90	125	168	250				233	215	200	181	160	135	105	*	
WKL4 100.10 B	132	180	245	260				250	232	217	199	179	156	129	100	
WKL4 100.10 A	132	180	245	265				268	250	236	218	197	175	150	120	

H	m	40	58	76	98	119	140	162	183	206	229	252	275
	ft	130	190	250	320	390	460	530	600	675	750	825	900

Q	m3/h	40	80	100	120	140	160	180	200
	g.p.m	150	300	380	454	530	605	680	757



n≈ 1450 rpm

پمپ WKL4 , WKL 4 125

تیپ پمپ	توان P		آمپر A	قطر پروانه D (mm)	قطر فلنج mm		Q آبدہی								
	KW	HP			مکش	رانس	m3/h	100	150	175	200	225	250	275	300
			l/s	27.8											
WKL4 125.1 E	22	30	43.5	285	150	125	H ( m )	28.5	26	24	22	19.5	17	*	*
WKL4 125.1 D	30	40	58	295				31	28.3	26.7	24.7	22.4	19.5	*	*
WKL4 125.1 C	30	40	58	300				33	30.7	29	27	24.8	22.2	19.5	*
WKL4 125.1 B	30	40	58	310				35.7	33	31.4	29.5	27.3	25	22.5	19.5
WKL4 125.1 A	37	50	71	320				38.4	35.6	33.8	32	29.7	27.5	25	22.5
WKL4 125.2 E	45	60	87	285				57	51.9	48.3	44	39.3	34	*	*
WKL4 125.2 D	55	75	104	295				61.5	56.8	53.4	49.2	44.8	39	*	*
WKL4 125.2 C	55	75	104	300				66	61.3	58	54	49.6	44.4	38	*
WKL4 125.2 B	55	75	104	310				71	66	62.8	59	54.6	50	45	39
WKL4 125.2 A	75	100	142	320				76	71	67.8	64	59.5	55	50	45
WKL4 125.3 E	75	100	142	285				85.5	78	72.3	66	58.5	51	*	*
WKL4 125.3 D	75	100	142	295				92.8	85.4	80	73.8	67.2	58.5	*	*
WKL4 125.3 C	75	100	142	300				99.2	92.3	87.2	81.3	74.4	66.6	57	*
WKL4 125.3 B	90	125	168	310				107	99.2	94.2	88.5	82	75	67.5	58.5
WKL4 125.3 A	90	125	168	320				114	106.4	101.4	96	89.2	82.5	75	67.5
WKL4 125.4 E	90	125	168	285				113	103.6	96.6	88	78	68	*	*
WKL4 125.4 D	110	150	205	295				123	113.8	106.8	98.4	89.4	78	*	*
WKL4 125.4 C	110	150	205	300				132	123	116.4	108.4	99.2	88.8	76	*
WKL4 125.4 B	110	150	205	310				142	132	125.6	118	109.2	100	90	78
WKL4 125.4 A	132	180	245	320				152	142	135.6	128	119.2	110.2	100.2	90

H	m	17	23	30	40	49	61	76	92	107	122	137	152
	ft	55	75	100	130	160	200	250	300	350	400	450	500

Q	m3 /h	100	150	175	200	225	250	275	300
	g.p.m	380	568	662	757	850	945	1040	1135

n≈ 1450 rpm

پمپ WKLV4 , WKL 4 125

تیپ پمپ	توان P		آمپر A	قطر پروانه D (mm)		قطر فلنج mm		Q آبدی							
	KW	HP		مکش	رانس	l/s	H (m)								
							100	150	175	200	225	250	275	300	
WKLV4 125.5 E	110	150	205	285	150	125	H (m)	142.5	129	120.5	110	97.5	85	*	*
WKLV4 125.5 D	132	180	245	295				155	142	133.5	123	112	97.5	*	*
WKLV4 125.5 C	132	180	245	300				165.5	153.8	145.4	135.3	123.8	110.8	95	*
WKLV4 125.5 B	160	220	295	310				178.5	166	157	147.5	136.3	124.7	112	97
WKLV4 125.5 A	160	220	295	320				192	178	169	160	148.8	137.5	125	112
WKLV4 125.6 E	132	180	245	285				171	156	144.6	132	117	102	*	*
WKLV4 125.6 D	160	220	295	295				185	171	160.4	147.7	134	117	*	*
WKLV4 125.6 C	160	220	295	300				198.6	184	174	162.5	148.7	133	114	*
WKLV4 125.6 B	160	220	295	310				214	198.6	188.4	177	163.8	150	135	117
WKLV4 125.6 A	200	270	360	320				229	213	203	192	178.5	165	150	135
WKLV4 125.7 E	132	180	245	285				199	182	168.5	154	136.5	119	*	*
WKLV4 125.7 D	160	220	295	295				216	199.6	186.8	172.5	156.6	136	*	*
WKLV4 125.7 C	200	270	360	300				231.5	215.4	203.4	189.5	173.6	155.4	133	*
WKLV4 125.7 B	200	270	360	310				250	231.8	219.8	206.5	191	175	157.5	136.5
WKLV4 125.7 A	200	270	360	320				268	249.2	237	224	208.3	192.5	175	157.5

H	m	85	100	116	131	146	162	180	199	216	235	253	275	Q	m3/h	100	150	175	200	225	250	275	300
	ft	280	330	380	430	480	530	590	650	710	770	830	900		g.p.m	380	568	662	757	850	945	1040	1135



n ≈ 1450 rpm

پمپ WKLV4, WKL 4 150

تیپ پمپ	توان P		آمپر A	قطر پروانه D (mm)	قطر فلنج mm		Q آبدی								
	KW	HP			مکش	رانس	m <sup>3</sup> /h	l/s	120	200	240	280	300	360	400
			33.3	55.6					66.7	77.8	83.4	100	111.1	122	
WKLV4 150.1 E	30	40	58	300	200	150	H (m)	32.5	29	27.2	25	23.8	19.5	*	*
WKLV4 150.1 D	45	60	87	315				36.5	33.3	31.5	29.2	28	23.7	*	*
WKLV4 150.1 C	45	60	87	330				41.2	37.7	35.7	33.5	32.2	28.2	25	*
WKLV4 150.1 B	55	75	104	345				46	42.3	40.3	38.2	37	33.2	30.7	27.8
WKLV4 150.1 A	75	100	142	360				50.5	47.3	45.4	43.4	42.3	38.7	36	33
WKLV4 150.2 E	75	100	142	300				64	58	54.4	50	47.6	39	*	*
WKLV4 150.2 D	75	100	142	315				73	66.6	63	58.4	56	47.4	*	*
WKLV4 150.2 C	90	125	168	330				82.4	75.4	71.4	67	64.4	56.4	50	*
WKLV4 150.2 B	110	150	205	345				92	84.6	80.6	76.4	74	66.4	61.4	55.6
WKLV4 150.2 A	132	180	245	360				101	94.6	90.8	86.8	84.6	77.4	72	66
WKLV4 150.3 E	90	125	168	300				97	87	81.6	75	71.4	58.5	*	*
WKLV4 150.3 D	110	150	205	315				109	100	94.5	87.6	84	71	*	*
WKLV4 150.3 C	132	180	245	330				123	113	107	100.5	96.6	84.6	75	*
WKLV4 150.3 B	160	220	295	345				137	127	121	114.6	111	99.6	92	83.4
WKLV4 150.3 A	200	270	360	360				151	142	136.2	130.2	127	116	108	99

H	m	18	28	37	49	55	67	80	91	107	122	137	152	Q	m <sup>3</sup> /h	120	200	240	280	300	360	400	440
	ft	60	90	120	160	180	220	260	300	350	400	450	500		g.p.m	455	757	910	1060	1135	1363	1515	1665

n≈ 1450 rpm

پمپ WKL4 , WKL 4 150

تیپ پمپ	توان P		آمپر A	قطر پروانه D (mm)	قطر فلنج mm		Q آبدی								
	KW	HP			مکش	رانس	m3/h	H (m)							
			33.3	120				200	240	280	300	360	400	440	
WKL4 150.4 E	132	180	245	300	200	150	H (m)	129	116	108.8	100	95.2	78	*	*
WKL4 150.4 D	132	180	245	315				146	133.2	126	116.8	112	94.8	*	*
WKL4 150.4 C	200	270	360	330				164	150.8	142.8	134	128.8	112.8	100	*
WKL4 150.4 B	200	270	360	345				183	169.2	161.2	152.8	148	132.8	122.8	111.2
WKL4 150.4 A	250	340	450	360				201	189.2	181.6	173.6	169.2	154.8	144	132
WKL4 150.5 E	160	220	295	300				162.5	145	136	124.5	118.5	97.5	*	*
WKL4 150.5 D	200	270	360	315				182.5	166.5	157	145.8	139.8	118	*	*
WKL4 150.5 C	200	270	360	330				206	188.5	178.5	167.5	161	141	125	*
WKL4 150.5 B	250	340	450	345				230	211.5	201.5	191	185	166.5	153.5	139
WKL4 150.5 A	315	427	570	360				252.5	236.5	227	217	211.5	193.5	180	165
WKL4 150.6 E	200	270	360	300				195	174	163.2	150	142.8	117	*	*
WKL4 150.6 D	200	270	360	315				219	199.8	188.8	175.2	168	142.2	*	*
WKL4 150.6 C	250	340	450	330				247.2	226.2	214.2	201	193.2	169.2	150	*
WKL4 150.6 B	315	427	520	345				276	253.8	241.8	229.2	222	199.2	184.2	166.8
WKL4 150.6 A	355	474	628	360				303	283.8	272.4	260.4	253.8	232.2	216	198

H	m	76	91	107	122	145	168	190	213	236	260	282	305	Q	m3 /h	120	200	240	280	300	360	400	440
	ft	250	300	350	400	475	550	625	700	775	850	925	1000		g.p.m	455	757	910	1060	1135	1363	1515	1665



n≈2900 rpm

پمپ 32 WKL, WKL

تیپ پمپ	توان P		آمپر A	قطر پروانه D (mm)	قطر فلنج mm		Q								
	KW	HP			مکش	رانش	m <sup>3</sup> /h	آبدهی							
			1.11	1.67				1.95	2.22	2.5	2.78	3	3.34		
WKL 32.1 D	1.1	1.5	2.5	125	40	32	H (m)	22.5	20.3	19	17.5	15.6	13.7	11.7	*
WKL 32.1 C	1.5	2	3	130				24.7	22.8	21.5	20	18.3	16.5	14.5	*
WKL 32.1 B	1.5	2	3	135				27	25.2	24	22.7	21.2	19.4	17.5	*
WKL 32.1 A	2.2	3	5	140				28.8	27.2	26	25	23.5	22	20	18
WKL 32.2 D	2.2	3	5	125				45	40.8	38	35	31.3	27.5	23.5	*
WKL 32.2 C	3	4	6	130				49.5	45.6	43	40	36.5	33	29	*
WKL 32.2 B	3	4	6	135				54	50.8	48.7	46	42.5	39	35	*
WKL 32.2 A	4	5.5	8	140				58	55	53.2	50.8	47.5	44	40	36
WKL 32.3 D	4	5.5	8	125				66.5	61.5	58	54	50	45	39	*
WKL 32.3 C	4	5.5	8	130				73.5	68	64.4	60.5	56	50.5	44.5	*
WKL 32.3 B	4	5.5	8	135				80.5	76.2	73	69	63.7	58.5	52.5	*
WKL 32.3 A	5.5	7.5	11	140				86.5	82.6	79.7	76	71.4	66.5	60.8	54
WKL 32.4 D	5.5	7.5	11	125				88	81.6	76.7	70.2	62.5	55	47	*
WKL 32.4 C	5.5	7.5	11	130				97	91	86	80	73	66	58	*
WKL 32.4 B	5.5	7.5	11	135				107	101	97.2	92	85	78	70	*
WKL 32.4 A	7.5	10	15	140				115	110	106	102	95.5	89	81.5	72
WKL 32.5 D	5.5	7.5	11	125				113	103	95.6	87.5	78	68.7	58.7	*
WKL 32.5 C	7.5	10	15	130				124	115	108	100	91.2	82.5	72.5	*
WKL 32.5 B	7.5	10	15	135				135	127	121	115	106	97	87.5	*
WKL 32.5 A	11	15	22.5	140				145	138	133	127	119	111	102	90
WKL 32.6 D	7.5	10	15	125				135	122	114	105	93.5	82	70.5	*
WKL 32.6 C	7.5	10	15	130				149	137	129	120	110	99	88	*
WKL 32.6 B	11	15	22.5	135				163	152	145	137	127	116	104	*
WKL 32.6 A	11	15	22.5	140				174	165	160	152	143	134	122	109
WKL 32.7 D	11	15	22.5	125				158	143	134	123	110	96.2	82.2	*
WKL 32.7 C	11	15	22.5	130				173	160	151	140	128	116	102	*
WKL 32.7 B	11	15	22.5	135				189	179	171	161	149	137	123	*
WKL 32.7 A	11	15	22.5	140				203	193	186	178	167	155	143	127
WKL 32.8 D	11	15	22.5	125				180	164	153	140	125	110	94	*
WKL 32.8 C	11	15	22.5	130				198	183	172	160	146	132	116	*
WKL 32.8 B	11	15	22.5	135				216	203	195	184	170	156	140	*
WKL 32.8 A	15	20	30	140				232	221	213	203	191	178	164	146

H	m	10.6	21	37	52	70	91	113	137	162	186	210	235
	ft	35	70	120	170	230	300	370	450	530	610	690	770

Q	m <sup>3</sup> /h	4	6	7	8	9	10	11	12
	g.p.m	15	23	26.5	30	34	38	42	45

n≈ 2900 rpm

پمپ 32 WKL, WKL

تیپ پمپ	توان P		آمپر A	قطر پروانه D (mm)	قطر فلنج mm		Q آبدهی								
	KW	HP			مکش	رانس	m <sup>3</sup> /h	4	6	7	8	9	10	11	12
			l/s	1.11			1.67	1.95	2.22	2.5	2.78	3	3.34		
WKL 32.9 D	11	15	22.5	125	40	32	H (m)	202	185	172	158	141	124	106	*
WKL 32.9 C	11	15	22.5	130				223	206	194	180	164	149	131	*
WKL 32.9 B	15	20	30	135				243	229	219	207	191	176	158	*
WKL 32.9 A	15	20	30	140				261	249	240	228	215	200	184	163
WKL 32.10 D	11	15	22.5	125				225	205	191	175	156	138	118	*
WKL 32.10 C	15	20	30	130			248	229	216	200	183	165	145	*	
WKL 32.10 B	15	20	30	135			270	255	243	230	213	195	175	*	
WKL 32.10 A	18.5	25	36	140			291	277	266	254	239	222	204	181	

H	m	104	119	134	150	168	186	204	222	241	260	277	296
	ft	340	390	440	490	550	610	670	730	790	850	910	970

Q	m <sup>3</sup> /h	4	6	7	8	9	10	11	12
	g.p.m	15	23	26.5	30	34	38	42	45



n≈2900 rpm

پمپ WKL 40 , WKL V

تیپ پمپ	توان P		آمپر A	قطر پروانه D (mm)	قطر فلنج mm		Q آبدهی								
	KW	HP			مکش	رانش	m3/h	H (m)							
			2.22	3.33				3.9	4.45	5	5.56	6.11	6.67		
WKL V 40.1 D	3	4	6	155	50	40	H (m)	34.3	31.8	30	27.5	24.2	21	*	*
WKL V 40.1 C	4	5.5	8	160				36.7	34.6	33	30.7	28	25	21.5	*
WKL V 40.1 B	4	5.5	8	165				39.2	37.5	36	34.2	31.8	29	25.5	*
WKL V 40.1 A	4	5.5	8	170				41.5	40	38.7	37	34.8	32.3	29.5	26
WKL V 40.2 D	7.5	10	15	155				67	63.5	60	55	48.5	42	*	*
WKL V 40.2 C	7.5	10	15	160				72.5	69.5	66	61.2	55.4	49.2	43	*
WKL V 40.2 B	7.5	10	15	165				78	75.5	73	69	63.8	58	51.2	*
WKL V 40.2 A	11	15	22.5	170				83.5	81	78.5	75.5	71	65.8	59	52
WKL V 40.3 D	11	15	22.5	155				101	95.5	90	82.5	72.7	63	*	*
WKL V 40.3 C	11	15	22.5	160				109	104	99.5	92	83.5	73.5	*	*
WKL V 40.3 B	11	15	22.5	165				118	113	109	103	96	87	76.5	*
WKL V 40.3 A	15	20	30	170				126	122	118	113	106	98.5	89	78
WKL V 40.4 D	15	20	30	155				138	128	120	110	97	84	*	*
WKL V 40.4 C	15	20	30	160				148	140	132	122	110	98	86	*
WKL V 40.4 B	15	20	30	165				158	151	145	136	126	115	102	*
WKL V 40.4 A	18.5	25	36	170				168	163	157	150	141	130	118	104
WKL V 40.5 D	15	20	30	155				170	161	151	138	122	105	*	*
WKL V 40.5 C	18.5	25	36	160				183	175	166	154	139	124	108	*
WKL V 40.5 B	18.5	25	36	165				196	189	181	170	157	142	126	*
WKL V 40.5 A	22	30	42.5	170				210	204	197	188	176	163	148	131
WKL V 40.6 D	18.5	25	36	155				204	192	181	165	146	126	*	*
WKL V 40.6 C	22	30	42.5	160				222	210	198	184	167	148	129	*
WKL V 40.6 B	22	30	42.5	165				237	228	218	205	190	173	153	*
WKL V 40.6 A	22	30	42.5	170				252	244	236	225	211	195	177	157

H	m	21	46	67	88	110	131	152	174	195	216	238	260
	ft	70	150	220	290	360	430	500	570	640	710	780	850

Q	m3/h	8	12	14	16	18	20	22	24
	g.p.m	30	45	53	61	68	76	83	91

n≈ 2900 rpm

پمپ 40 WKL, WKL

تیپ پمپ	توان P		آمپر A	قطر پروانه D (mm)	قطر فلنج mm		Q آبدهی								
	KW	HP			مکش	رانش	m <sup>3</sup> /h	8	12	14	16	18	20	22	24
			l/s	2.22											
WKL 40.7 D	22	30	42.5	155	50	40	H (m)	238	224	211	193	171	147	*	*
WKL 40.7 C	22	30	42.5	160				257	244	232	215	195	174	151	*
WKL 40.7 B	30	40	57	165				276	266	256	241	223	203	179	*
WKL 40.7 A	30	40	57	170				294	285	276	263	246	228	207	183
WKL 40.8 D	30	40	57	155				272	256	240	220	194	168	*	*
WKL 40.8 C	30	40	57	160				292	279	265	245	222	198	172	*
WKL 40.8 B	30	40	57	165				314	302	290	272	252	229	204	*
WKL 40.8 A	30	40	57	170				333	321	310	295	277	257	235	208

H	m	146	162	177	192	207	226	244	262	280	299	317	335
	ft	480	530	580	630	680	740	800	860	920	980	1040	1100

Q	m <sup>3</sup> /h	8	12	14	16	18	20	22	24
	g.p.m	30	45	53	61	68	76	83	91



n≈2900 rpm

پمپ WKL 50 , WKL V

تیپ پمپ	توان P		آمپر A	قطر پروانه D (mm)	قطر فلنج mm		Q آبدھی								
	KW	HP			مکش	رانس	m3/h	H (m)							
			4.72	5.56				6.95	8.34	9.72	11.11	12.5	13.6		
WKL V 50.1 F	3	4	6	140	65	50	H (m)	26.8	25.6	23.4	21	18.4	15.5	12	*
WKL V 50.1 E	4	5.5	8	145				29.2	28	25.6	23	20.4	17.4	14	*
WKL V 50.1 D	4	5.5	8	150				32	31	29	26.8	24.3	21.5	18	*
WKL V 50.1 C	5.5	7.5	11	155				33.7	32.8	31	29	26.7	24.2	21.2	18.5
WKL V 50.1 B	5.5	7.5	11	160				36	35.2	33.6	31.7	29.6	27.2	24.3	22
WKL V 50.1 A	7.5	10	15	165				38.5	37.8	36.3	34.6	32.7	30.3	27.5	25
WKL V 50.2 F	7.5	10	15	140				53.6	51.2	46.6	41.8	36.5	30.8	24	*
WKL V 50.2 E	7.5	10	15	145				58.5	56	51	46	40.5	35	28	*
WKL V 50.2 D	7.5	10	15	150				64.6	62.5	58.5	54	48.8	43	36	*
WKL V 50.2 C	11	15	22.5	155				68.5	66.5	62.5	58.3	53.5	48.2	41.6	36
WKL V 50.2 B	11	15	22.5	160				72.2	70.4	67	62.8	58.5	53.5	47.5	42
WKL V 50.2 A	15	20	30	165				77	75.5	72.5	69	65	60	55	50
WKL V 50.3 F	11	15	22.5	140				80.4	76.8	70	63	55	46.2	36	*
WKL V 50.3 E	11	15	22.5	145				87	83.6	76.5	69	61	52.5	42	*
WKL V 50.3 D	11	15	22.5	150				97	94	87.8	81	73	64.5	54	*
WKL V 50.3 C	15	20	30	155				102	99	93.5	87.6	81	73.2	64.2	55.5
WKL V 50.3 B	15	20	30	160				109	106	100	94.5	88.2	81.2	72.6	65
WKL V 50.3 A	18.5	25	36	165				114	112	108	103	96.5	90	82.5	76
WKL V 50.4 F	15	20	30	140				107	102	93	84	73	61.8	48	*
WKL V 50.4 E	15	20	30	145				116	112	102	92	81	70	56	*
WKL V 50.4 D	15	20	30	150				130	126	117	108	97	85.7	72	*
WKL V 50.4 C	18.5	25	36	155				136	132	124	116	106	96	84	73
WKL V 50.4 B	22	30	42.5	160				143	140	133	126	118	108	98	89
WKL V 50.4 A	30	40	57	165				152	149	144	137	130	122	113	105
WKL V 50.5 F	18.5	25	36	140				133	128	117	105	92.5	77.5	60	*
WKL V 50.5 E	18.5	25	36	145				146	141	130	118	105	91	74	*
WKL V 50.5 D	22	30	42.5	150				166	162	154	145	134	123	108	92.5
WKL V 50.5 C	30	40	57	155				172	168	160	151	140	130	116	102
WKL V 50.5 B	30	40	57	160				179	175	167	158	148	138	125	113
WKL V 50.5 A	30	40	57	165				190	187	181	173	163	152	138	125
WKL V 50.6 F	18.5	25	36	140	161	154	140	126	110	93	72	*			
WKL V 50.6 E	22	30	42.5	145	175	168	154	138	122	104	84	*			
WKL V 50.6 D	30	40	57	150	192	186	174	161	146	129	108	*			
WKL V 50.6 C	30	40	57	155	202	197	186	173	160	145	127	111			
WKL V 50.6 B	30	40	57	160	216	211	202	190	178	163	146	132			
WKL V 50.6 A	37	50	69	165	231	227	218	208	196	182	165	150			

H	m	12	30	53	72	90	108	130	151	172	194	215	236
	ft	40	100	175	235	295	355	425	495	565	635	705	775

Q	m3/h	17	20	25	30	35	40	45	49
	g.p.m	65	76	95	114	133	152	170	186

n≈2900 rpm

پمپ WKL 50 , WKL V

تیپ پمپ	توان P		آمپر A	قطر پروانه D (mm)	قطر فلنج mm		Q آبدهی								
	KW	HP			مکش	رانش	m3/h	17	20	25	30	35	40	45	49
			l/s	4.72											
WKL V 50.7 F	22	30	42.5	140	65	50	H ( m )	188	179	164	147	129	109	84	*
WKL V 50.7 E	30	40	57	145				205	196	181	163	145	124	101	*
WKL V 50.7 D	30	40	57	150				224	217	203	188	170	151	126	*
WKL V 50.7 C	37	50	69	155				236	230	217	202	187	169	148	130
WKL V 50.7 B	37	50	69	160				252	246	235	222	207	190	170	154
WKL V 50.7 A	37	50	69	165				269	265	254	242	229	212	193	175
WKL V 50.8 F	30	40	57	140				214	205	187	168	147	124	96	*
WKL V 50.8 E	30	40	57	145				233	225	207	187	165	141	113	*
WKL V 50.8 D	30	40	57	150				255	248	232	214	194	172	144	*
WKL V 50.8 C	37	50	69	155				269	262	248	231	214	194	170	148
WKL V 50.8 B	45	60	83	160				287	282	269	254	237	218	194	176
WKL V 50.8 A	45	60	83	165				308	302	290	277	261	242	220	200

H	m	82	104	122	140	158	177	200	222	245	268	291	314	Q	m3 /h	17	20	25	30	35	40	45	49
	ft	270	340	400	460	520	580	655	730	805	880	955	1030		g.p.m	65	76	95	114	133	152	170	186



n≈2900 rpm

پمپ WKL 65 , WKL V

تیپ پمپ	توان P		آمپر A	قطر پروانه D (mm)	قطر فلنج mm		Q آبدهی												
	KW	HP			مکش	رانش	m3/h	H (m)											
			20	30				40	45	50	60	70	80						
WKL V 65.1 H	7.5	10	15	155	80	65	H (m)	5.56	8.34	11.1	12.5	13.9	16.7	19.5	22.3	*			
WKL V 65.1 G	7.5	10	15	160				33	31	27.5	25.5	23.5	18.5	13	*				
WKL V 65.1 F	7.5	10	15	165				36	34	30.8	28.8	26.8	21.7	16	*				
WKL V 65.1 E	7.5	10	15	170				38.8	36.8	33.8	32	29.8	24.5	19	*				
WKL V 65.1 D	7.5	10	15	175				41	39.4	36.8	35	33	27.6	22	*				
WKL V 65.1 C	11	15	22.5	180				44	42.2	39.8	38.3	36.3	31.5	26	*				
WKL V 65.1 B	11	15	22.5	185				46	45	42.6	41	39	35	30	*				
WKL V 65.1 A	11	15	22.5	192				49	48	46	44.6	43	39	34.8	29.5				
WKL V 65.2 H	11	15	22.5	155				53	52	50	48.6	47	43.5	39.3	34.5				
WKL V 65.2 G	15	20	30	160				66	62	55.5	51.5	47	37	26	*				
WKL V 65.2 F	15	20	30	165				72	68	61.6	57.8	53.6	43.4	32	*				
WKL V 65.2 E	15	20	30	170				77.6	73.6	68	64.5	60.5	50	39	*				
WKL V 65.2 D	15	20	30	175				82	78.8	73.6	70	66	55.2	44	*				
WKL V 65.2 C	18.5	25	36	180				86.5	84	79	76	71.5	62	51	*				
WKL V 65.2 B	22	30	42.5	185				92	90	85.2	82.2	78.2	70	60	*				
WKL V 65.2 A	22	30	42.5	192				98	96	92	89.2	86	78.2	69.6	60				
WKL V 65.3 H	18.5	25	36	155				106	104	100	97.2	94	87	78.6	69				
WKL V 65.3 G	18.5	25	36	160				99	93	83	77	70.5	55.5	39	*				
WKL V 65.3 F	22	30	42.5	165				108	102	92.4	86.7	80.4	65	48	*				
WKL V 65.3 E	22	30	42.5	170				116	110	102	96.8	90.8	75	58.5	*				
WKL V 65.3 D	30	40	57	175				123	118	110	105	99	82.8	66	*				
WKL V 65.3 C	30	40	57	180				131	126	119	114	107	93	76.5	*				
WKL V 65.3 B	30	40	57	185				139	135	128	123	117	105	90	*				
WKL V 65.3 A	37	50	69	192				148	144	138	134	129	117	104	88.5				
											159	156	150	146	141	131	118	104	

H	m	12	24	37	49	61	76	91	107	122	137	152	168
	ft	40	80	120	160	200	250	300	350	400	450	500	550

Q	m3/h	20	30	40	45	50	60	70	80
	g.p.m	76	114	152	170	190	227	265	303

n≈2900 rpm

پمپ WKL 65 , WKL V

تیپ پمپ	توان P		آمپر A	قطر پروانه D (mm)	قطر فلنج mm		Q آبدھی								
	KW	HP			مکش	رانش	m <sup>3</sup> /h	20	30	40	45	50	60	70	80
			l/s	5.56											
WKL V 65.4 H	22	30	42.5	155	80	65	H (m)	129	124	111	103	94	74	52	*
WKL V 65.4 G	30	40	57	160				142	136	123	116	107	86.8	64	*
WKL V 65.4 F	30	40	57	165				154	147	136	129	121	100	78	*
WKL V 65.4 E	30	40	57	170				163	158	147	140	132	110	88	*
WKL V 65.4 D	37	50	69	175				173	168	158	151	143	124	102	*
WKL V 65.4 C	37	50	69	180				184	180	170	164	156	140	120	*
WKL V 65.4 B	45	60	83	185				196	192	184	178	172	156	139	118
WKL V 65.4 A	45	60	83	192				212	208	200	194	188	174	157	138
WKL V 65.5 H	30	40	57	155				163	155	139	129	118	92.5	65	*
WKL V 65.5 G	30	40	57	160				179	170	155	145	134	109	80	*
WKL V 65.5 F	37	50	69	165				192	184	170	161	151	125	97.5	*
WKL V 65.5 E	37	50	69	170				205	197	184	176	165	138	110	*
WKL V 65.5 D	37	50	69	175				216	210	198	190	179	155	128	*
WKL V 65.5 C	45	60	83	180				230	225	213	206	196	175	150	*
WKL V 65.5 B	55	75	104	185				245	240	230	223	215	196	174	148
WKL V 65.5 A	55	75	104	192				265	260	250	243	235	218	197	173
WKL V 65.6 H	37	50	69	155				198	186	166	154	141	111	78	*
WKL V 65.6 G	37	50	69	160				215	204	185	173	161	130	96	*
WKL V 65.6 F	45	60	83	165				230	221	204	193	181	150	114	*
WKL V 65.6 E	45	60	83	170				244	236	221	210	198	166	132	*
WKL V 65.6 D	45	60	83	175	260	252	238	227	215	186	153	*			
WKL V 65.6 C	55	75	104	180	276	270	256	247	235	210	180	*			
WKL V 65.6 B	60	80	124	185	294	288	276	268	258	235	209	177			
WKL V 65.6 A	75	100	140	192	318	312	300	292	282	261	236	207			

H	m	52	73	94	119	143	168	192	216	241	265	293	320
	ft	170	240	310	390	470	550	630	710	790	870	960	1050

Q	m <sup>3</sup> /h	20	30	40	45	50	60	70	80
	g.p.m	76	114	152	170	190	227	265	303

n≈2900 rpm

پمپ 65 WKL, WKL

تیپ پمپ	توان P		آمپر A	قطر پروانه D (mm)	قطر فلنج mm		Q آبدھی								
	KW	HP			مکش	رانس	m <sup>3</sup> /h	H (m)							
			5.56	8.34				11.1	12.5	13.9	16.7	19.5	22.3		
WKL 65.7 H	37	50	69	155	80	65	H (m)	230	217	194	180	165	130	91	*
WKL 65.7 G	45	60	83	160				251	238	216	202	188	152	112	*
WKL 65.7 F	45	60	83	165				270	258	238	226	212	175	137	*
WKL 65.7 E	55	75	104	170				287	276	258	245	231	193	154	*
WKL 65.7 D	55	75	104	175				303	294	277	266	250	217	179	*
WKL 65.7 C	60	80	124	180				322	315	298	288	274	245	210	*
WKL 65.7 B	75	100	140	185				343	336	322	312	301	274	244	207
WKL 65.7 A	75	100	140	192				371	364	350	340	329	305	275	242
WKL 65.8 H	45	60	83	155				264	248	222	206	188	148	104	*
WKL 65.8 G	45	60	83	160				288	272	246	231	214	174	128	*
WKL 65.8 F	55	75	104	165				308	294	272	258	242	200	156	*
WKL 65.8 E	60	80	124	170				328	315	294	280	264	221	176	*
WKL 65.8 D	60	80	124	175				345	336	316	304	286	248	204	*
WKL 65.8 C	75	100	140	180				368	360	341	329	313	280	240	*
WKL 65.8 B	90	125	166	185				392	384	368	357	344	313	278	236
WKL 65.8 A	90	125	166	192				424	416	400	389	376	348	314	276

H	m	91	122	152	183	213	244	274	305	335	366	396	427
	ft	300	400	500	600	700	800	900	1000	1100	1200	1300	1400

Q	m <sup>3</sup> /h	20	30	40	45	50	60	70	80
	g.p.m	76	114	152	170	190	227	265	303



n≈2900 rpm

پمپ WKL 80 , WKL V

تیپ پمپ	توان P		آمپر A	قطر پروانه D (mm)	قطر فلنج mm		Q آبدھی								
	KW	HP			مکش	رانش	m <sup>3</sup> /h	50	80	95	110	125	140	155	170
			l/s	13.9											
WKL V 80.1 E	18.5	25	36	205-180	100	80	H (m)	44	39	35.5	30.5	24	*	*	*
WKL V 80.1 D	22	30	42.5	205				57	53	50	46.5	42	37	30.5	*
WKL V 80.1 C	30	40	57	210				62	58.2	55.2	51.8	47.4	42.7	36.8	30.5
WKL V 80.1 B	30	40	57	215				66	62	59	55.5	51.3	46.8	41	35
WKL V 80.1 A	37	50	69	220				69.5	65.3	62.3	59	55	50.5	45.5	40
WKL V 80.2 E	30	40	57	205-180				88	78.5	71	61	48	*	*	*
WKL V 80.2 D	45	60	83	205				113	106	101	93	84	74	61	0
WKL V 80.2 C	55	75	104	210				123	116	111	104	94.8	85.2	73.6	61
WKL V 80.2 B	55	75	104	215				131	124	118	111	103	93.4	82	70
WKL V 80.2 A	75	100	140	220				137	130	125	118	110	101	91	80
WKL V 80.3 E	45	60	83	205-180				130	118	107	91.5	72	*	*	*
WKL V 80.3 D	75	100	140	205				169	159	151	140	126	111	91.5	*
WKL V 80.3 C	75	100	140	210				184	175	166	155	142	128	110	91.5
WKL V 80.3 B	90	125	166	215				196	186	177	167	154	140	123	105
WKL V 80.3 A	110	150	200	220				205	195	187	177	165	152	137	120
WKL V 80.4 E	60	80	124	205-180				175	157	142	122	96	*	*	*
WKL V 80.4 D	90	125	166	205				225	212	201	186	168	148	122	*
WKL V 80.4 c	110	150	200	210				245	233	222	207	190	170	147	122
WKL V 80.4 B	110	150	200	215				261	248	237	222	205	187	164	140
WKL V 80.4 A	132	180	240	220				273	260	249	236	220	202	182	160

H	m	23	46	69	91	114	137	160	183	206	229	251	274
	ft	75	150	225	300	375	450	525	600	675	750	825	900

Q	m <sup>3</sup> /h	50	80	95	110	125	140	155	170
	g.p.m	190	303	360	416	473	530	587	644

n≈2900 rpm

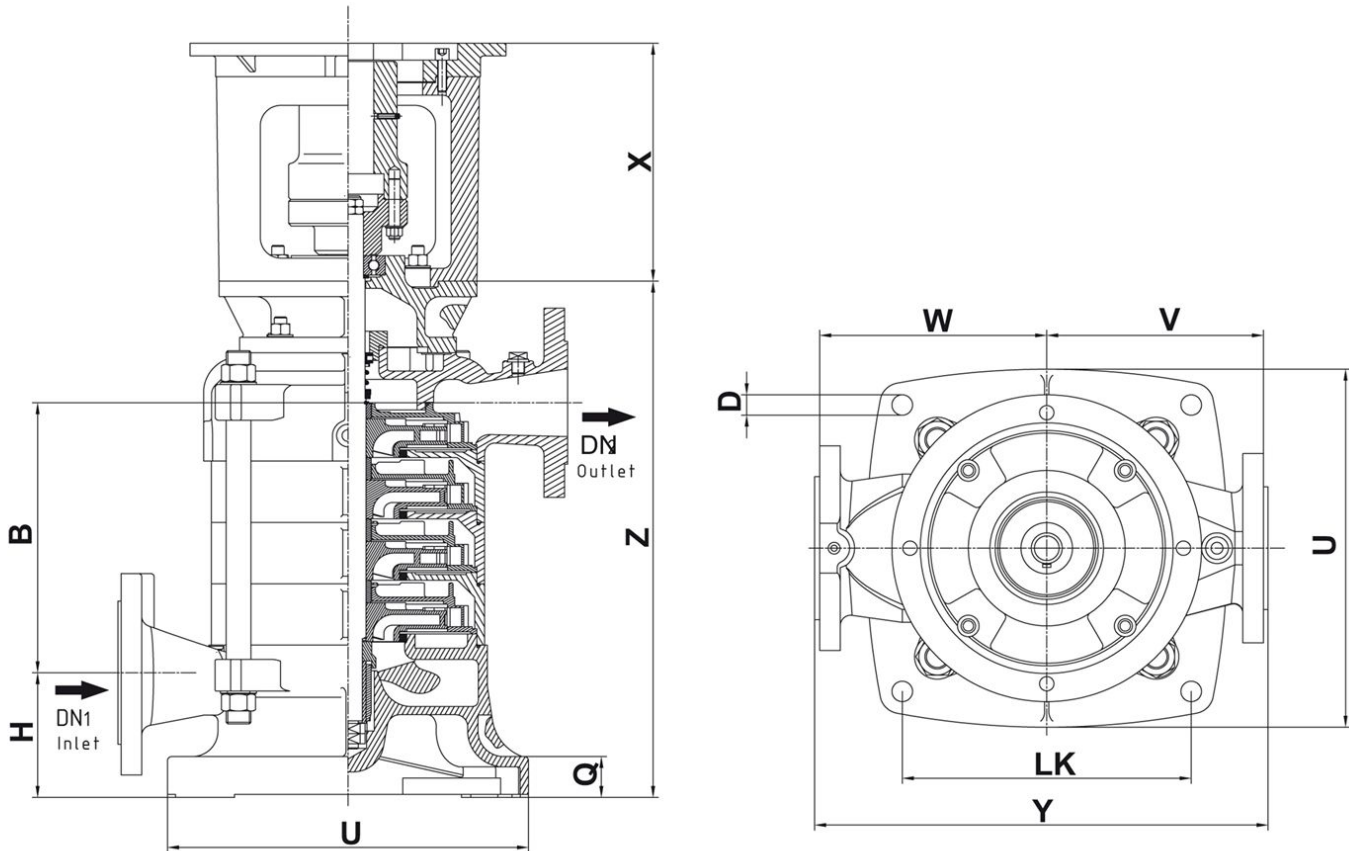
پمپ WKL 80 , WKL V

تیپ پمپ	توان P		آمپر A	قطر پروانه D (mm)	قطر فلنج mm		Q آبدھی								
	KW	HP			مکش	رانش	H (m)	m <sup>3</sup> /h	50	80	95	110	125	140	155
			l/s	13.9				22.3	26.4	30.6	34.7	38.9	43	47.3	
WKL V 80.5 E	75	100	140	205-180	100	80	H (m)	219	197	178	153	120	*	*	*
WKL V 80.5 D	110	150	200	205				283	265	251	233	210	185	153	*
WKL V 80.5 C	132	180	240	210				308	291	277	259	237	213	184	153
WKL V 80.5 B	160	220	290	215				328	310	296	278	257	234	205	175
WKL V 80.5 A	160	220	290	220				343	325	312	295	275	253	228	200
WKL V 80.6 E	90	125	166	205-180				264	234	213	183	144	*	*	*
WKL V 80.6 D	132	150	200	205				342	318	301	279	252	222	183	*
WKL V 80.6 C	160	220	290	210				372	349	332	311	285	256	221	183
WKL V 80.6 B	160	220	290	215				396	372	354	333	308	281	246	210
WKL V 80.6 A	200	270	360	220				417	392	375	354	330	303	273	240

H	m	119	137	155	180	204	229	259	290	320	354	387	420
	ft	390	450	510	590	670	750	850	950	1050	1160	1270	1380

Q	m <sup>3</sup> /h	50	80	95	110	125	140	155	170
	g.p.m	190	303	360	416	473	530	587	644

جدول ابعاد پمپ های WKL4 , WKL ( 32-65 )

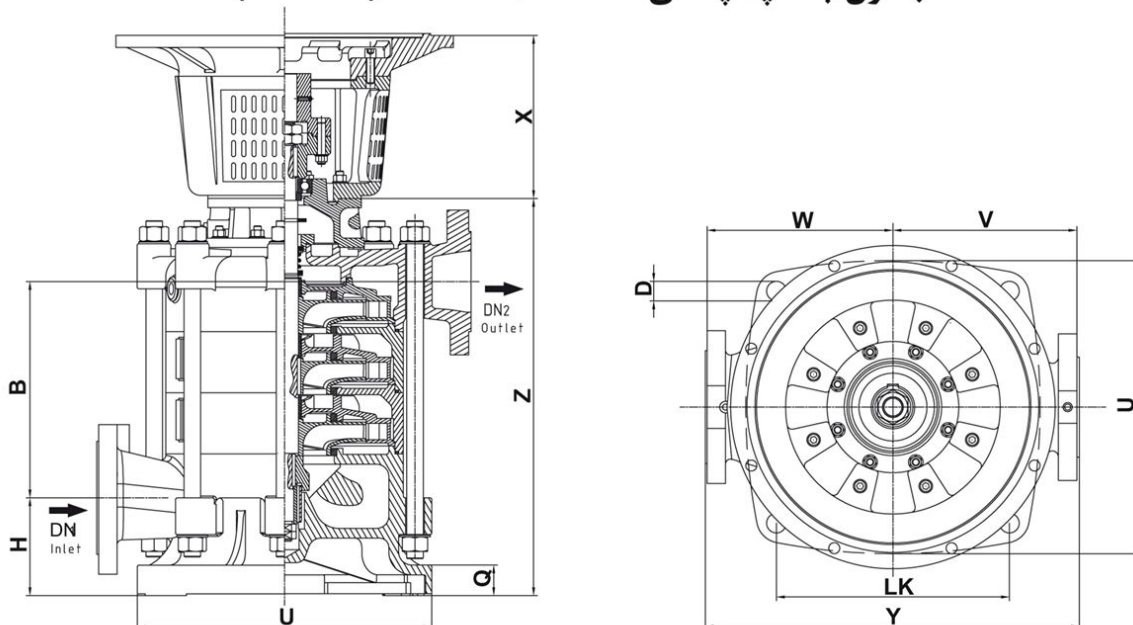


Type	(mm)									
	DN1	DN2	LK	Y	U	D	W	V	Q	H
WKL4 / WKL 32	40	32	216	349	280	20	180	163	40	92
WKL4 / WKL 40	50	40	238	370	300	20	192	178	46	94
WKL4 / WKL 50	65	50	250	392	330	20	206	180	38	103
WKL4 / WKL 65	80	65	280	430	350	20	220	210	40	122

Type	طول پمپ	(mm)																
		1	2	3	4	5	6	7	8	9	10	11	12	13	14	15	16	17
WKL4 / WKL 32	B	76	124	172	220	268	316	364	412	460	508	556	604	652	700	748	796	844
	Z	279	327	375	423	471	519	567	615	663	711	759	807	855	903	951	999	1047
WKL4 / WKL 40	B	89	137	185	233	281	329	377	425	473	521	569	617	665	713	761	809	*
	Z	294	342	390	438	486	534	582	630	678	726	774	822	870	918	966	1014	*
WKL4 / WKL 50	B	82	137	192	247	302	357	412	467	522	577	632	687	742	797	*	*	*
	Z	310	365	420	475	530	585	640	695	750	805	860	915	970	1025	*	*	*
WKL4 / WKL 65	B	84	144	204	264	324	384	444	504	564	624	684	747	*	*	*	*	*
	Z	325	385	445	505	565	625	685	745	805	865	925	849	*	*	*	*	*



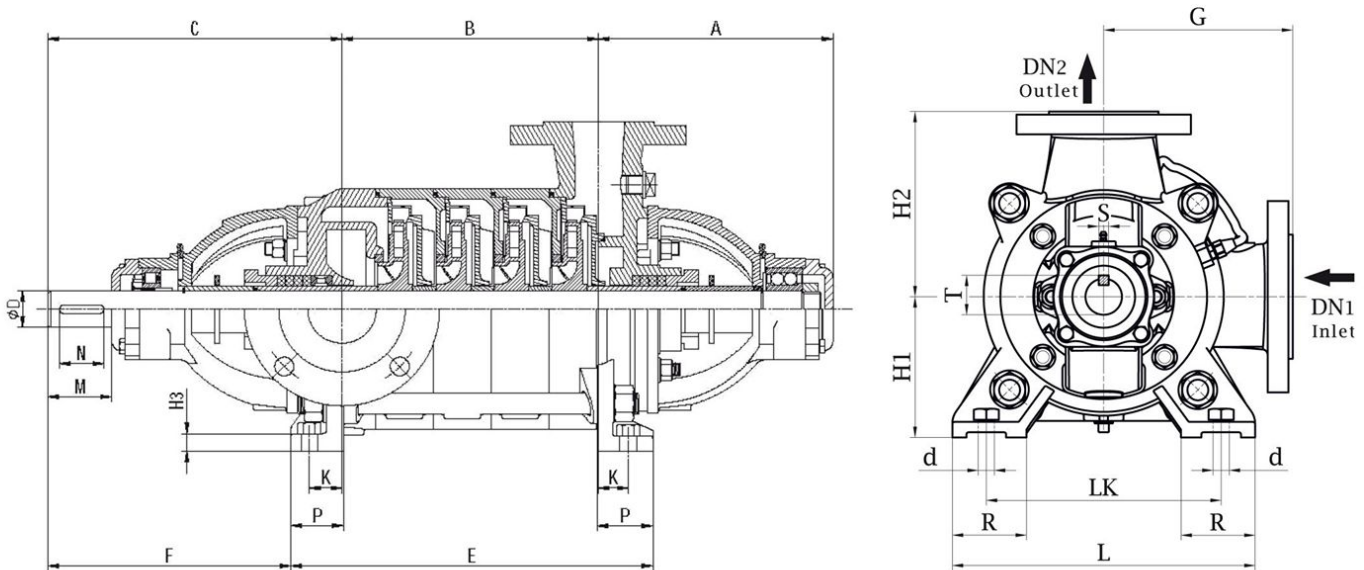
### جدول ابعاد پمپ های ( 80-150 ) WKL4 , WKL



Type	(mm)									
	DN1	DN2	LK	Y	U	D	W	V	Q	H
WKL4 / WKLV 80	100	80	324	526	400	24	260	260	45	162
WKL4 100	125	100	380	610	480	32	303	300	50	160
WKL4 125	150	125	523	769	660	40	385	384	85	249
WKL4 150	200	150	545	865	685	40	430	435	85	276

Type	طول پمپ	(mm)											
		1	2	3	4	5	6	7	8	9	10	11	12
WKL4 / WKLV 80	B	95	178	261	344	427	510	593	676	759	842	925	1009
	Z	401	484	567	650	733	816	899	982	1065	1148	1231	1314
WKL4 100	B	154	254	354	454	554	654	754	854	954	1054	*	*
	Z	450	550	650	750	850	950	1050	1150	1250	1350	*	*
WKL4 125	B	172	287	402	517	632	747	*	*	*	*	*	*
	Z	631	746	861	976	1091	1206	*	*	*	*	*	*
WKL4 150 Type A	B	214	359	504	649	794	939	*	*	*	*	*	*
	Z	750	895	1040	1185	1330	1475	*	*	*	*	*	*
WKL4 150 Type B	B	214	359	504	649	794	939	*	*	*	*	*	*
	Z	730	875	1020	1165	1310	1455	*	*	*	*	*	*

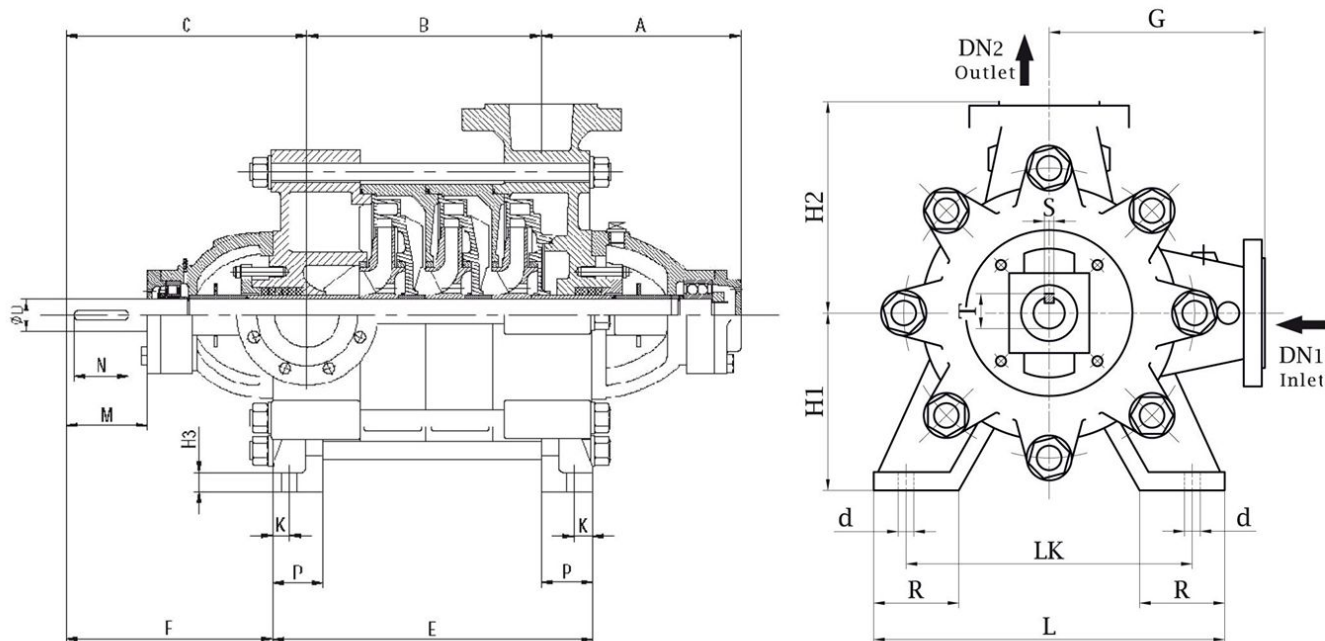
جدول ابعاد پمپ های WKL , WKL 4 ( 32-65 )



Type	(mm)																			
	DN1	DN2	A	C	D	F	G	H1	H2	H3	K	M	N	P	R	S	T	L	LK	d
WKL4 / WKL 32	40	32	183	250	30	190	160	132	160	12	22	65	45	60	60	8	33.3	265	205	14
WKL4 / WKL 40	50	40	183	250	30	190	180	132	180	12	27	65	45	60	60	8	33.3	280	240	14
WKL4 / WKL 50	65	50	220	285	35	239	180	135	180	12	17	60	50	50	65	10	38.3	280	230	15
WKL4 / WKL 65	80	65	220	290	35	239	200	155	200	14	18	65	50	55	70	10	38.3	302	250	15

Type	طول پمپ	(mm)																
		1	2	3	4	5	6	7	8	9	10	11	12	13	14	15	16	17
WKL4 / WKL 32	B	82	130	178	226	274	322	370	418	466	514	562	610	658	706	754	802	850
	E	202	250	298	346	394	442	490	538	586	634	682	730	778	826	874	922	970
WKL4 / WKL 40	B	82	130	178	226	274	322	370	418	466	514	562	610	658	706	754	802	850
	E	202	250	298	346	394	442	490	538	586	634	682	730	778	826	874	922	970
WKL4 / WKL 50	B	73	128	183	238	293	348	403	458	513	568	623	678	733	788	843	*	*
	E	165	220	275	330	385	440	495	550	605	660	715	770	825	880	935	*	*
WKL4 / WKL 65	B	87	147	207	267	327	387	447	507	567	627	687	747	*	*	*	*	*
	E	289	249	309	369	429	489	549	609	669	729	789	849	*	*	*	*	*

### جدول ابعاد پمپ های WKL , WKL4 ( 80-150 )



Type	(mm)																			
	DN1	DN2	A	C	D	F	G	H1	H2	H3	K	M	N	P	R	S	T	L	LK	d
WKL4 / WKL 80	100	80	250	320	40	260	265	210	265	15	20	85	75	60	70	12	43.1	370	315	15
WKL4 100	125	100	275	360	45	290	300	250	300	15	25	95	80	70	80	14	48.5	440	370	15
WKL4 125	150	125	300	420	50	335	375	300	375	18	30	125	90	85	95	14	53.3	550	460	20
WKL4 150	200	150	335	485	60	385	425	350	425	18	35	140	90	100	100	18	64.2	650	550	23

Type	طول پمپ	(mm)											
		1	2	3	4	5	6	7	8	9	10	11	12
WKL4 / WKL 80	B	110	193	276	359	442	525	608	691	774	857	940	1023
	E	330	313	396	479	562	645	728	811	894	977	1060	1143
WKL4 100	B	135	235	335	435	535	635	735	835	935	1035	*	*
	E	275	375	475	575	675	775	875	975	1075	1175	*	*
WKL4 125	B	165	280	395	510	625	740	855	*	*	*	*	*
	E	335	450	565	680	795	910	1015	*	*	*	*	*
WKL4 150	B	215	360	505	650	795	940	*	*	*	*	*	*
	E	415	560	705	850	995	1140	*	*	*	*	*	*