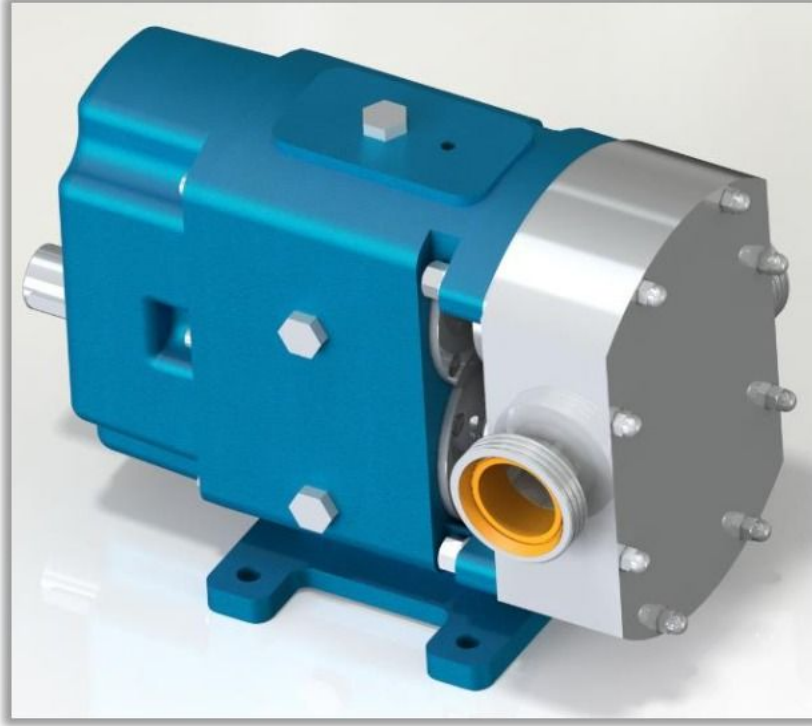




YLP 5-180 POMPA LOBE PUMP



POMPA DEĞERLERİ / PUMP PROPERTIES	
Q	:54 m ³ /h
Hm	:1 ~ 7 Bar
T	:0 ~ 150 °C
n	:1 ~ 500 d/d
Visc.	:150 ~ 250000 SSU

KULLANIM ALANLARI

- Gıda Sanayinde (Çikolata, Şeker Şurubu, Krema, Melas...)
- Kimya Sanayinde (İlaç, Deterjan, Sabun, Kozmetik kremler...)
- Boya Sanayinde
- Kağıt Sanayinde
- Jeller, Gres...

USE AREAS

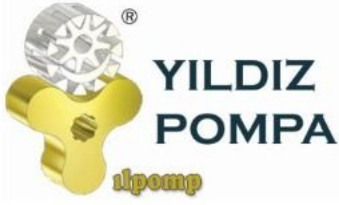
- Food Industry (Chocolate, Sugar Syrup, Cream, Molasses)
- Chemical Industry (Drugs, Detergents, Soap, Cosmetic creams...)
- Paint Industry
- Pulp & Paper Industry
- Gels, Greases...

MALZEME SEÇENEKLERİ

- Pompa Gövdesi ve Kapak: Pik.
- Lob Yuvası ve loblar: Çelik döküm, paslanmaz AISI 304 / 316 döküm
- Yataklar : Rulman
- Sızdırmazlık: Mekanik salmastra, keçe

MATERIAL OPTIONS

- Pump Body and Cover:Cast iron.
- Lobe Casing and Lobes: Steel cast, stainless AISI 304 / 316 cast.
- Bearings: Bearing
- Sealing: Mechanical seal, lip seal



YLP 5-180 POMPA LOBE PUMP



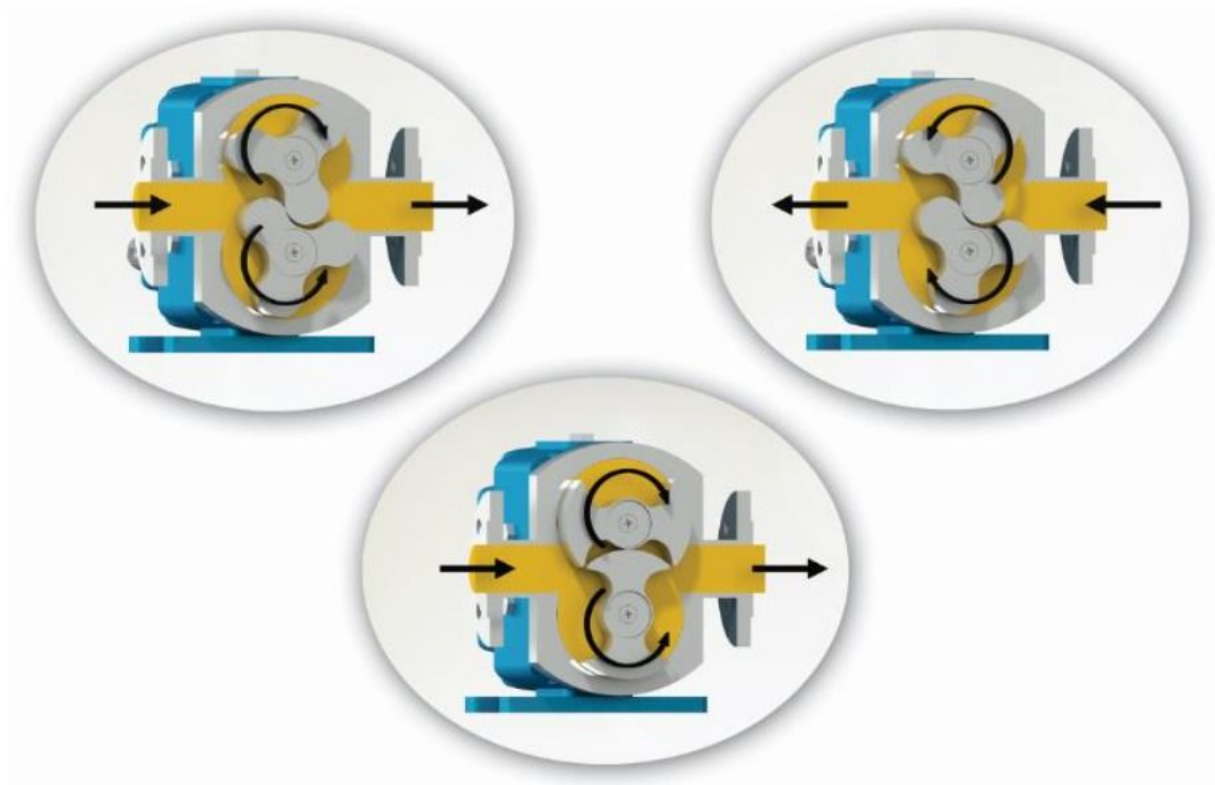
LOP POMPA ÇALIŞMA PRENSİBİ / WORKING PRINCIPLE OF LOBE PUMP

Lob Pompalar, Zamanlama Dişlileri tarafından tahrik edilmektedir. Söz konusu Zamanlama Dişlileri sayesinde, paralel miller üzerinde bulunan ve tamamen paslanmaz çelikten imal edilen Gövde'nin içerisinde birbirine veya gövde ile lob arasında temas etmeden dönmesini sağlamaktadır. Pompanın tahriki ise redüktörden alınan dönme hareketi, döndüren zamanlama dişlisinden döndürülen zamanlama dişlisine ters yönde aktararak sağlanmaktadır.

Lob Pompaların hijyenik malzeme ve tasarımından dolayı güvenilirlik sağlayabilir, sıvının yapısını bozmadan transfer edebilir ve sıvının viskozitesine bağlı olmak üzere, 12 Bar'a kadar basınç elde edebilmektedir.

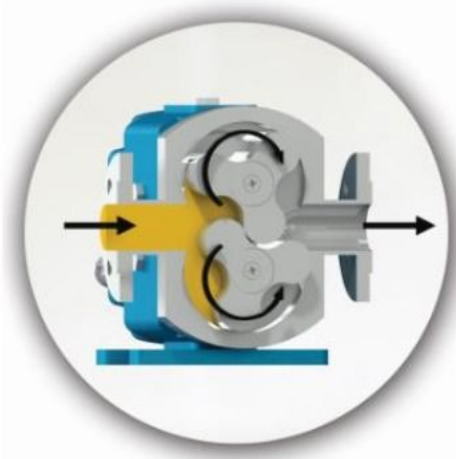
Rotary Lobe Pumps, are driven by Timing Gears. Rotor lobes, which are located on two parallel shafts in a stainless steel casing, are prevented from physical contact with each other and/or with inner surface of casing by timing gears. Rotational motion received from driver's shaft are transferred in the opposite direction to pump's driven timing gear by driving timing gear.

Rotary Lobe Pumps are reliable thanks to its hygiene design, capable of pumping without damaging liquid's structure, and depending on liquid's viscosity, Rotary Lobe Pumps have the ability of generating pressure up to 12 Bar.





YLP 5-180 POMPA LOBE PUMP



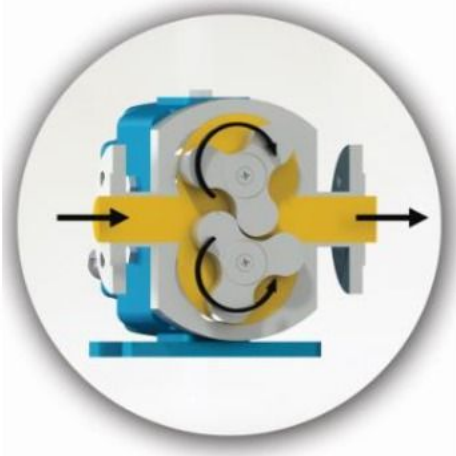
Yandaki renkli kısım sıvının pompa gövdesindeki emiş ağız alanına, çeviren ve çevrilen dış dişlilerin sayesinde lob boşlukları alanına girişini gösterir. Siyah oklar pompanın dönüş ve sıvının ilerleyişini gösterir.

Colored area in the picture on the side presents liquid while entering suction port, due to vacuum created by rotation of lobes; which are rotated by timing gears. Arrows in black indicates forward advancing of the liquid and rotation direction of the pump.



Görüldüğü gibi akışkan taşınması loblar ile lobları içinde barındıran gövde arasında olmaktadır. Akışkan loblar arasından geçmemektedir.

Picture here presents liquid filling inner chamber of the pump and just before reaching to discharge port. Here we can also see how a closed area is formed between rotor/lobe and casing.



Lob ve lob gövdesi arasındaki boşlukların sıvı için nasıl bir kapalı cep oluşturduğunu görebiliyoruz. Bu görüntü pompanın tamamen dolup taşıdığı durumu ve sıvının boşaltma işlemini, boşaltma ağızından ilerleyişini göstermektedir. Sonunda lobların gücü ile akışkan basınç altında çıkış ağızına iletilir.

In this picture, we can see how inner chamber of pump is completely filled, how liquid have reached outlet port and now overflowing outside the pump. As a final step, liquid is forced under pressure to outlet port by power generated by rotation of lobes/rotors.



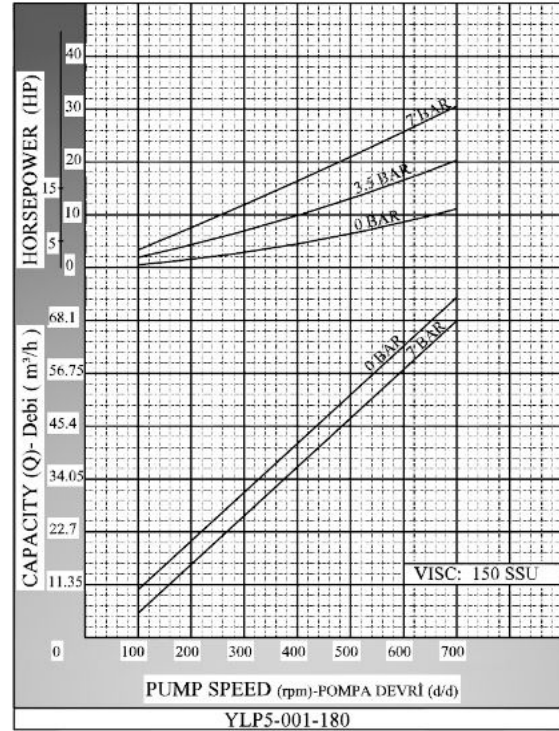
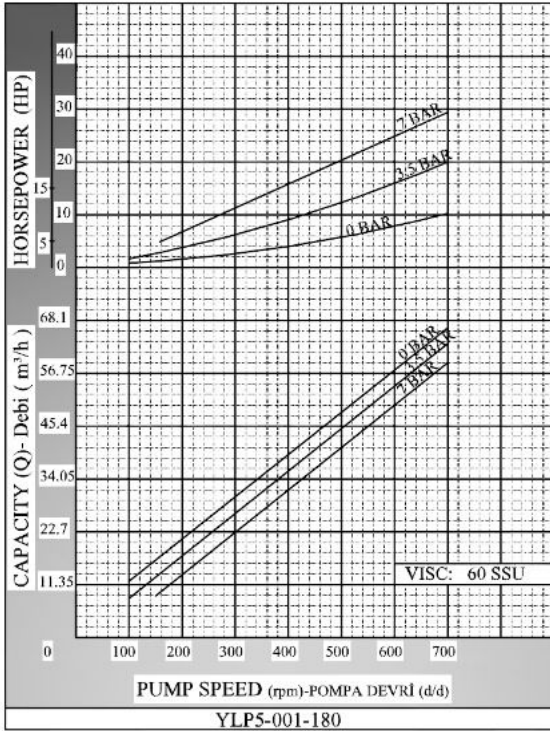
YLP 5-180 POMPA LOBE PUMP



YLP5-001-180 POMPASINA AİT KAPASİTE VE GÜÇ TABLOSU /
CAPACITY AND POWER TABLE

KAPASİTE (m ³ /h) CAPACITY (Q)	DEVİR (d/d) SPEED (rpm)	ÇIKIŞ BASINCI / PRESSURE			VİSKOZİTE VISCOSITY
		0 Bar	3,5 Bar	7 Bar	
3,1	30	2 HP	3 HP	3 HP	250000 SSU
6,2	60	3 HP	4 HP	5,5 HP	250000 SSU
10,4	100	4 HP	5,5 HP	7,5 HP	75000 SSU
15,7	150	5,5 HP	7,5 HP	10 HP	75000 SSU
26,2	250	5,5 HP	10 HP	15 HP	15000 SSU
31,5	300	5,5 HP	10 HP	15 HP	2500 SSU
34	350	5,5 HP	10 HP	15 HP	500 SSU
39	400	5,5 HP	10 HP	15 HP	150 SSU

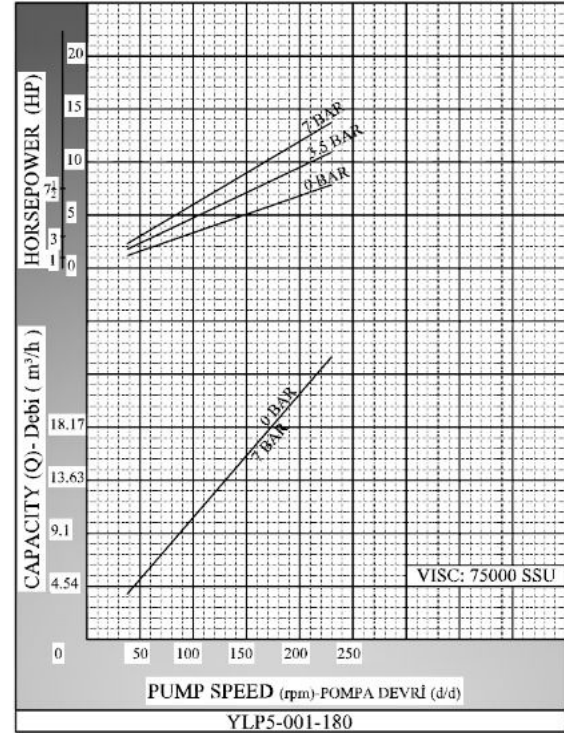
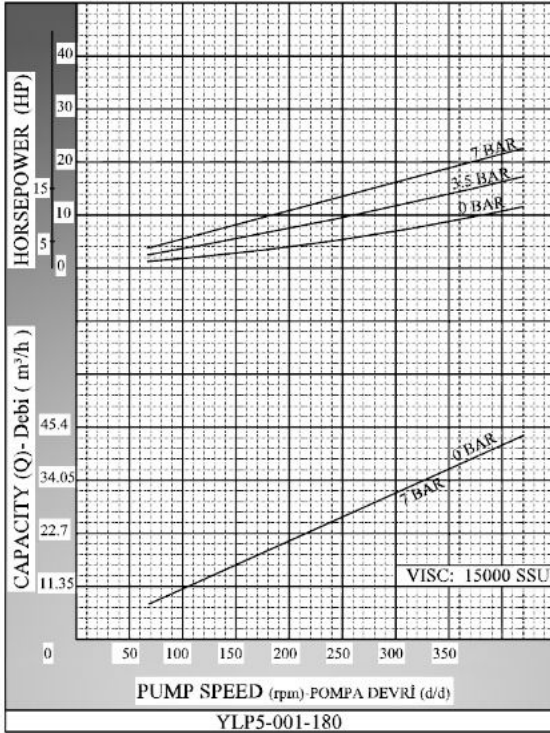
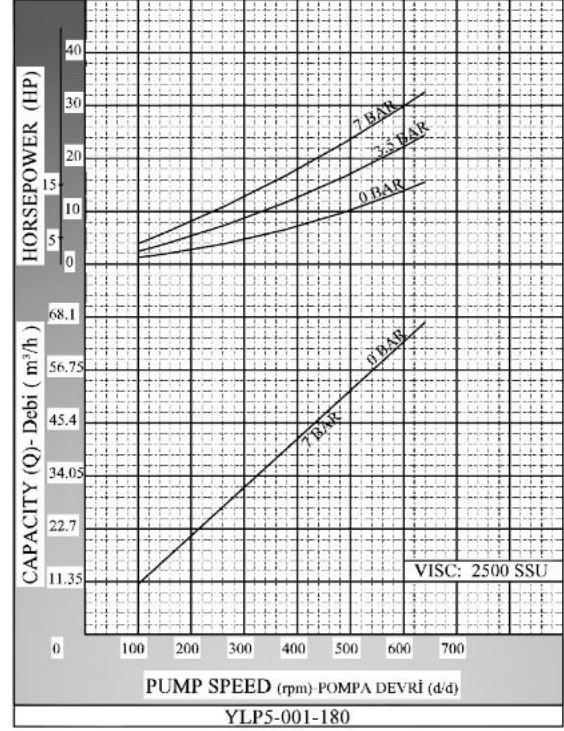
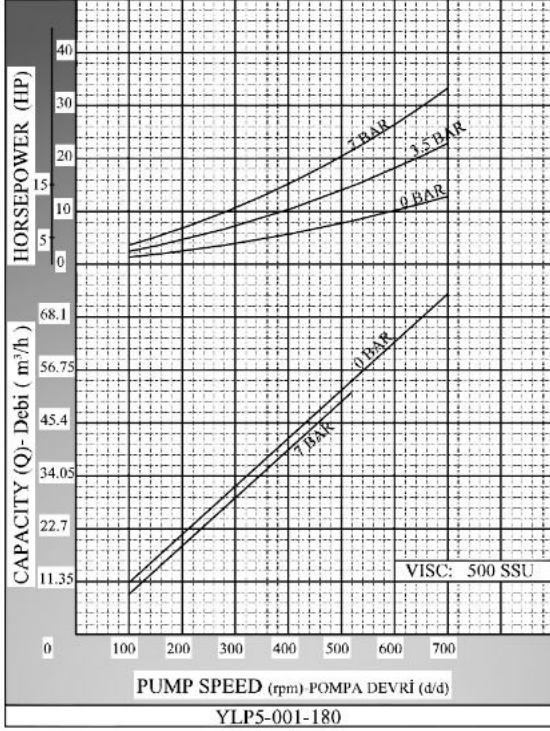
KAPASİTE EĞRİLERİ / CAPACITY GRAPHS





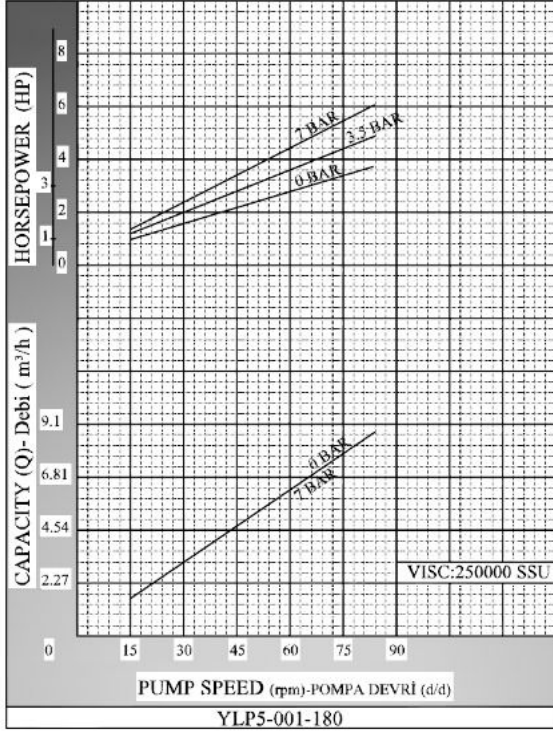
**YILDIZ
POMPA**

**YLP 5-180 POMPA
LOBE PUMP**





YLP 5-180 POMPA LOBE PUMP

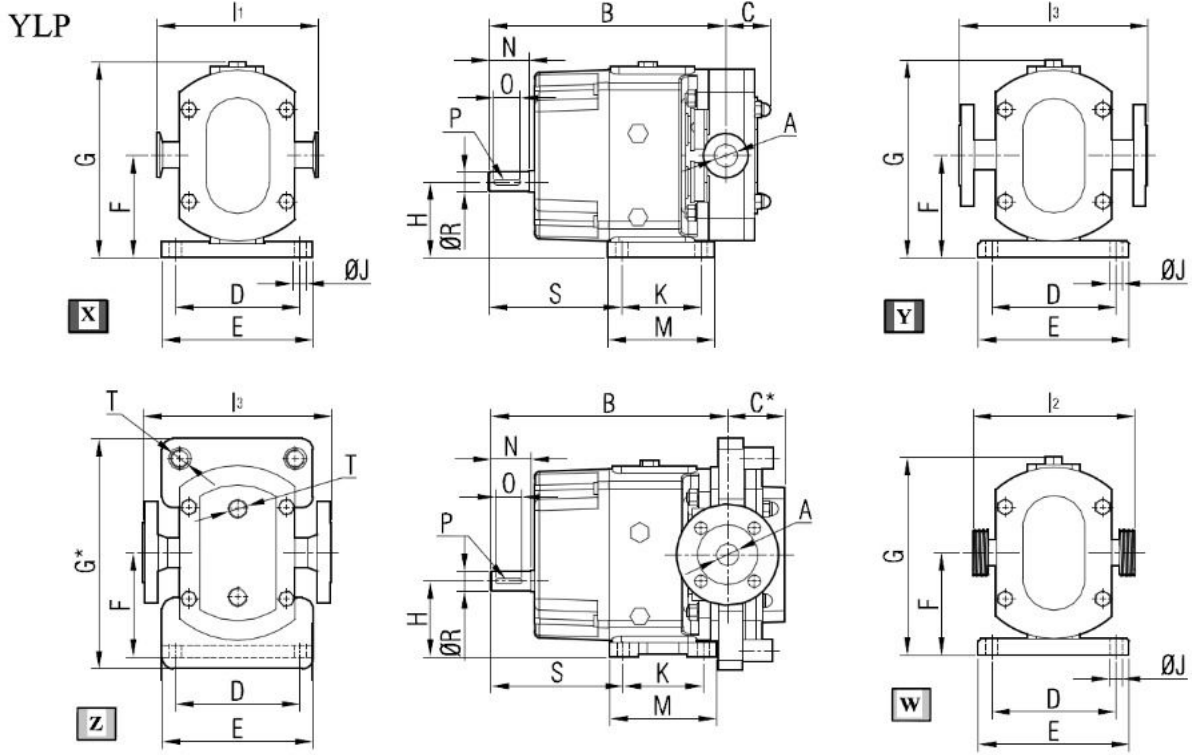




YLP 5-180 POMPA LOBE PUMP



POMPA BOYUT ÖLÇÜLERİ / PUMP DIMENSIONS YLP5-001-180



X	Ferruleli Pompa / Pump with Sanitary Clamp Connection
Y	Flanşlı Pompa / Pump with Flange Connection
Z	Ceketli Pompa / Pump with Heating Jackets
W	Rekorlu Pompa / Pump with Male Thread Connection
B	001 Kodlu pompa için / For Pump with Code 001
B*	002 Kodlu pompa için / For Pump with Code 002

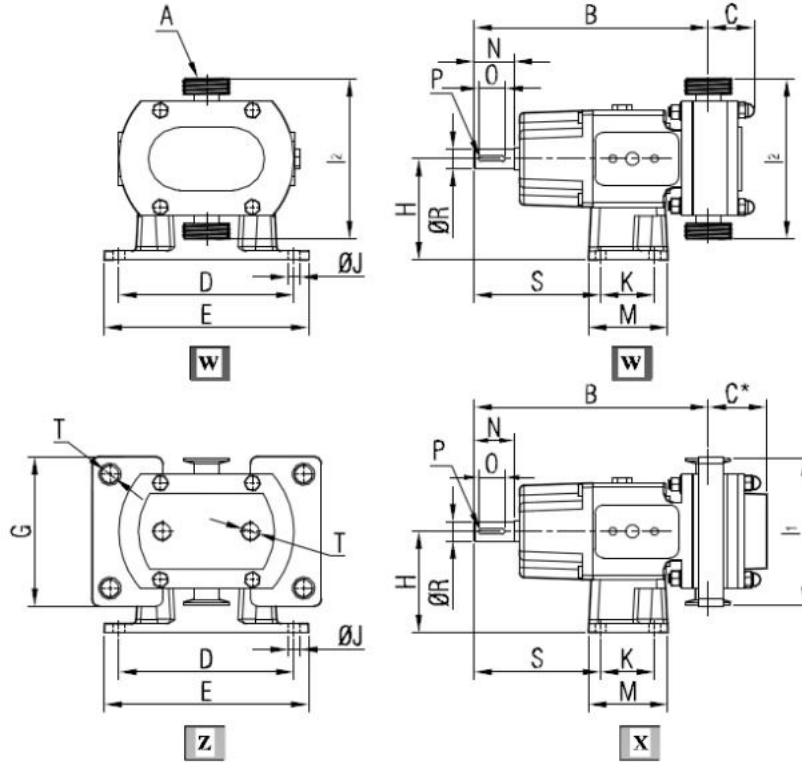
POMPA KODU PUMP CODE		A	B	B*	C	C*	D	E	F	G	G*	H	I ₁	I ₂	I ₃	J	K	M	N	O	P	R	S	T	kg.
YLP5	180	DN80	463	488	86	110	216	260	187	364	392	127	268	302	394	17	172	216	72	56	14x9	45	244	1"	140
		DN100											344	396	396										142



YLP 5-180 POMPA LOBE PUMP



POMPA BOYUT ÖLÇÜLERİ / PUMP DIMENSIONS YLP5-001-180



X	Ferruleli Pompa / Pump with Sanitary Clamp Connection
Z	Ceketli Pompa / Pump with Heating Jackets
W	Rekorlu Pompa / Pump with Male Thread Connection
B	001 Kodlu pompa için / For Pump with Code 001
B*	002 Kodlu pompa için / For Pump with Code 002

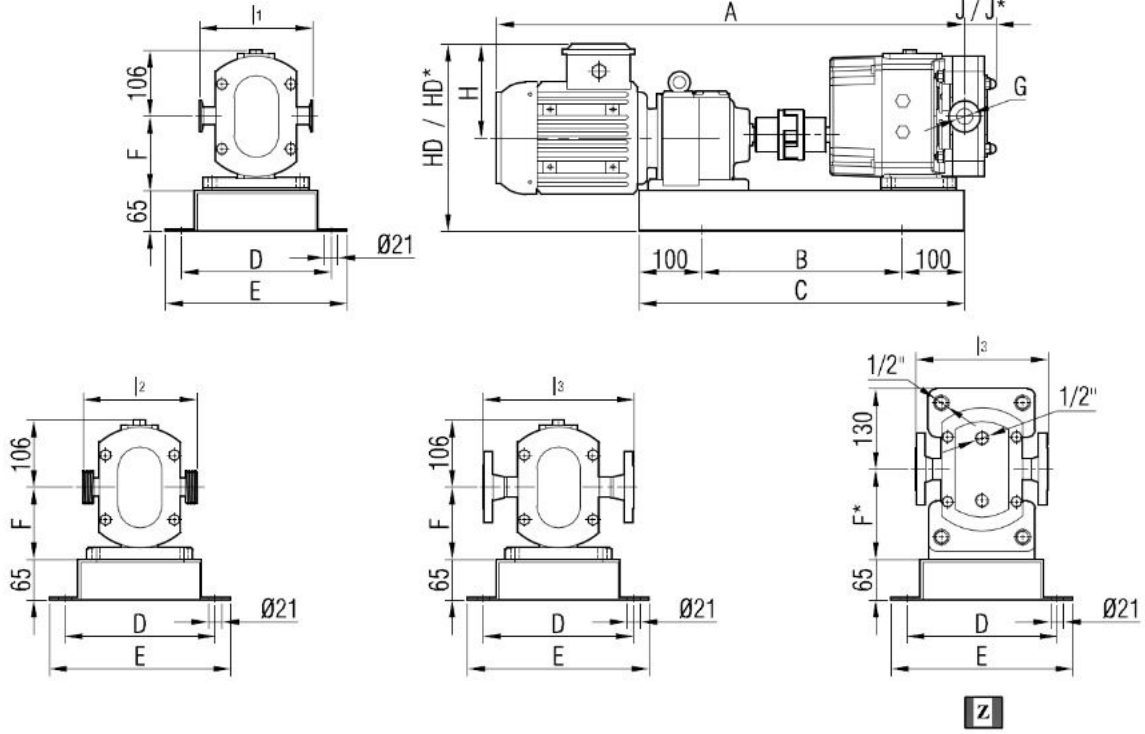
POMPA KODU PUMP CODE		A	B	B*	C	C*	D	E	G	H	I ₁	I ₂	J	K	M	N	O	P	R	S	T	kg.
YLP5	180	DN80	463	488	86	110	278	310	274	180	268	302	13	139	171	72	56	14x9	45	210	1"	134
		DN100									344	396										136



YLP 5-180 POMPA LOBE PUMP



AKUPLAJ ÖLÇÜLERİ / COUPLING DIMENSIONS REDÜKTÖR AKUPELİ / GEARBOX DRIVE



***002 tip pompada A ölçüsüne 25 mm eklenmektedir. /
Add 25 mm to A dimension for 002 type pump.

POMPA KODU PUMP CODE	G	I1	I2	I3	J	J*
YLP5 001	180	DN80 DN100	268 344	302 396	394 392	86 110

I1	Ferrüleli Pompa / Pump with Sanitary Clamp Connection
I2	Rekorlu Pompa / Pump with Male Thread Connection
I3	Flanşlı Pompa / Pump with Flange Connection
Z / HD* / F* / J*	Ceketli Pompa / Pump with Heating Jackets

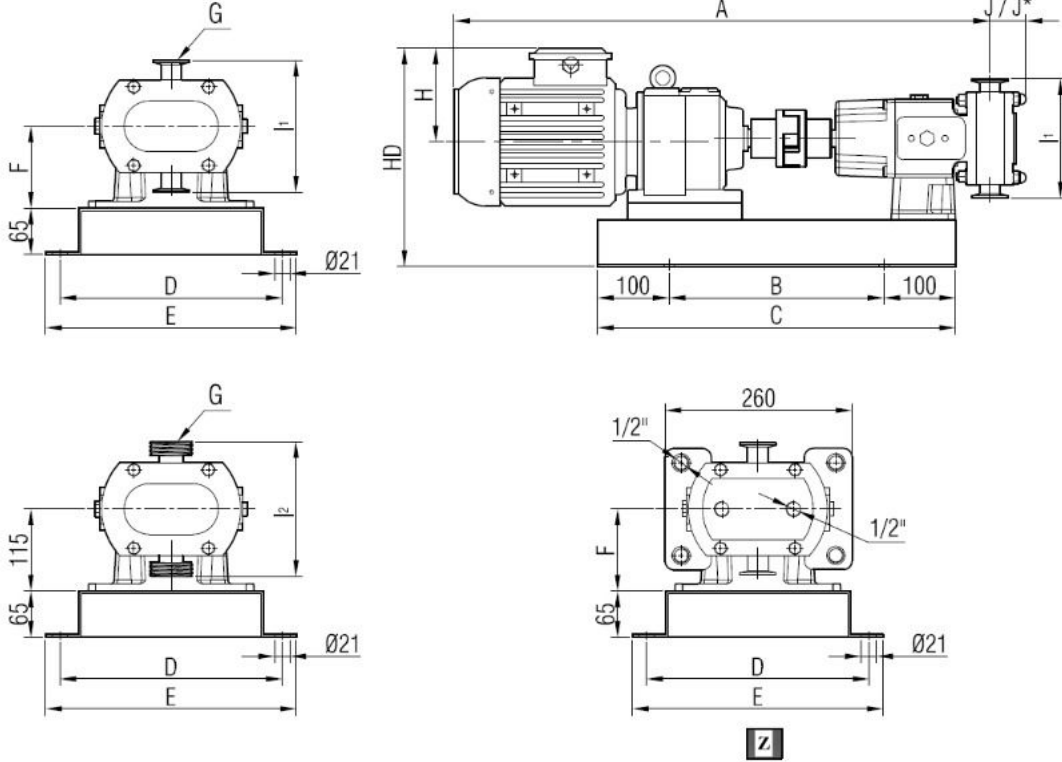
MOTOR GÜÇ VE DEVİRLERİ / MOTOR POWER AND SPEED	A	HD	HD*	H	B	C	D	E	F	F*	kg.
5.5 hp / 4 kw	1137	338	378	149	650	850	340	380	200	240	237
55/95d/d (rpm) İRAM72/112M	1092	330	383		580	780			187		220
5.5 hp / 4kw	1277	403	403	182	750	950	420	460	240		298
104/480 d/d (rpm) İRAM62/112M	1182	371	411		650	850			340		380
7.5 hp / 5.5 kw	1228			240	259						
43/91 d/d (rpm) İRAM83/132S	1425	456	456	225	750	950	420	460	240	240	405
7.5 hp / 5.5 kw	1492	494	494		850	1050			285	285	434
104/465 d/d (rpm) İRAM72/132S	1437	480	480	241	750	950	420	460	240	240	425
10 hp / 7.5 kw	1528	510	510		850	1050			285	285	454
130/465 d/d (rpm) İRAM72/132M											
15 hp / 11 kw											
200/465 d/d (rpm) İRAM72/C132M											
20 hp / 15 kw											
131/456 d/d (rpm) İRAM82/160L											
20 hp / 15 kw											
68/139 d/d (rpm) İRAM92/160L											
25 hp / 18.5 kw											
188 /456 d/d (rpm) İRAM82/180M											
25 hp / 18.5 kw											
85/185 d/d (rpm) İRAM92/180M											



YLP 5-180 POMPA LOBE PUMP



AKUPLAJ ÖLÇÜLERİ / COUPLING DIMENSIONS REDÜKTÖR AKUPELİ / GEARBOX DRIVE



***002 tip pompada A ölçüsüne 25 mm eklenmektedir. /
Add 25 mm to A dimension for 002 type pump.

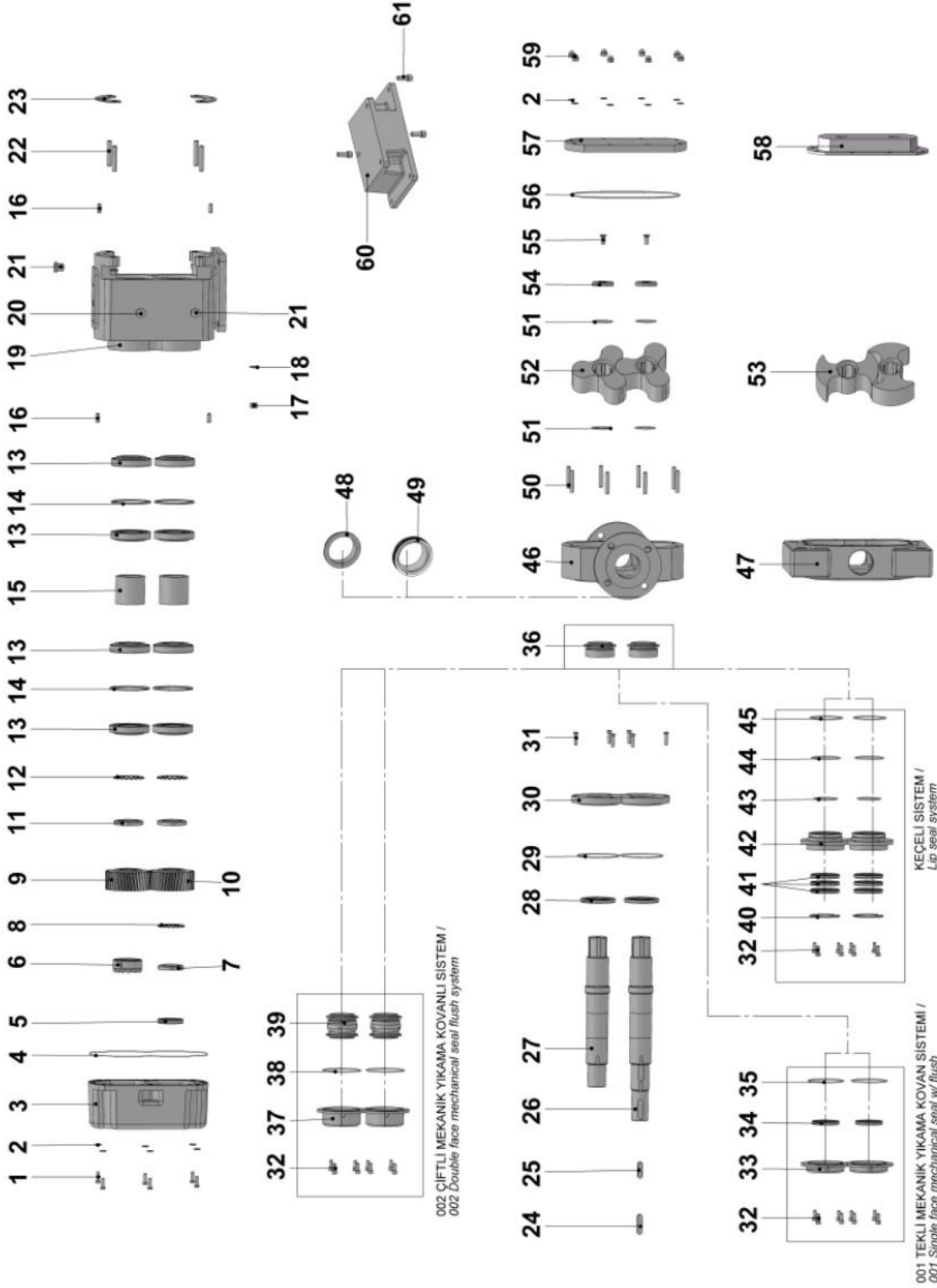
POMPA KODU PUMP CODE		G	I1	I2	J	J*
YLP5 001	180	DN80	268	302	86	110
		DN100	344	396		

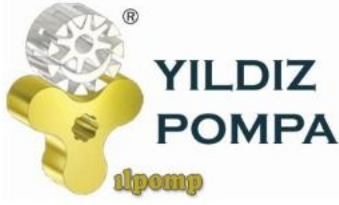
I1	Ferruleli Pompa / Pump with Sanitary Clamp Connection
I2	Rekorlu Pompa / Pump with Male Thread Connection
Z / J*	Ceketli Pompa / Pump with Heating Jackets

MOTOR GÜÇ VE DEVİRLERİ / MOTOR POWER AND SPEED		A	HD	H	B	C	D	E	F	kg.
5,5 hp / 4 kw		1137	378	149	650	760	410	450		232
55/95d/d (rpm) İRAM72/112M					580	700				216
5,5 hp / 4kw		1092	403	182	750	860	460	500	180	285
104/480 d/d (rpm) İRAM62/112M					650	760				410
7,5 hp / 5,5 kw		1182	411	225	750	860	460	500	180	254
43/91 d/d (rpm) İRAM83/132S					650	760				410
7,5 hp / 5,5 kw		1228	467	225	750	860	460	500	180	392
104/465 d/d (rpm) İRAM72/132S					850	950				225
10 hp / 7,5 kw		1425	494	248	750	860	460	500	180	412
130/465 d/d (rpm) İRAM72/132M					850	950				225
15 hp / 11 kw		1492	470	241	850	950	460	500	180	412
200/465 d/d (rpm) İRAM72/C132M					850	950				225
20 hp / 15 kw		1437	510	241	850	950	460	500	180	412
131/456 d/d (rpm) İRAM82/160L					850	950				225
20 hp / 15 kw		1528	510	241	850	950	460	500	180	412
68/139 d/d (rpm) İRAM92/160L					850	950				225
25 hp / 18,5 kw		1437	470	248	750	860	460	500	180	412
188/456 d/d (rpm) İRAM82/180M					850	950				225
25 hp / 18,5 kw		1528	510	241	850	950	460	500	180	412
85/185 d/d (rpm) İRAM92/180M					850	950				225



YEDEK PARÇA LİSTESİ / SPARE PARTS LIST





YLP 5-180 POMPA LOBE PUMP



No	PARÇA İSMİ	PART NAME	ADET/ QTY.	No	PARÇA İSMİ	PART NAME	ADET/ QTY.
1	M10x40 İMBUS CİVATA	HEX SOCKET M10x40	6	32	M8x20 İMBUS CİVATA	HEX SOCKET M8x20	24
2	M10 PUL	M10 WASHER	14	33	TEKLİ MEKANİK YIKAMA KOVANI	FLUSH OF SINGLE FACE MECHANICAL SEAL	2
3	ARKA KAPAK	BACK COVER	1	34	KEÇE Ø60xØ75x8	LIP SEAL Ø60xØ75x8	2
4	ARKA KAPAK O-RING	BACK COVER O-RING	1	35	KOVAN O-RING	FLUSH O-RING	2
5	KEÇE Ø45x70x10	LIP SEAL Ø45xØ70X10	1	36	MEKANİK SALMASTRA	MECHANICAL SEAL	2
6	SIKIŞTIRICI 50'LİK	SQUEEZER 50	1	37	ÇİFTLİ MEKANİK YIKAMA KOVANI	FLUSH OF DOUBLE FACE MECHANICAL	2
7	KİLİ SOMUNU M50x1,5	LOCK NUT M50x1,5	1	38	ÇİFTLİ MEKANİK YIKAMA KOVAN O-RING	FLUSH CASING OF DOUBLE FACE MECHANICAL SEAL	2
8	KİLİT SACI M50	LOCK WASHER M50	1	39	ÇİFTLİ MEKANİK	DOUBLE FACE MECHANICAL SEAL	2
9	SOL HELİS DİŞLİ	LEFT HELICAL GEAR	1	40	İÇ SEGMAN (Ø80)	INTERNAL CIRCLIP (Ø80)	2
10	SAĞ HELİS DİŞLİ	RIGHT HELICAL GEAR	1	41	KEÇE Ø60xØ80x8	LIP SEAL Ø60xØ80x8	6
11	KİLİT SOMUNU M60x2	LOCK NUT M60x2	2	42	KEÇE KOVANI	FLUSH OF LIP SEAL	2
12	KİLİT SACI M60	LOCK WASHER M60	2	43	KEÇE KOVANI İÇ O-RING	INNER O-RING OF LIP SEAL HOUSING	2
13	RULMAN 30212 A	BEARING 30212 A	8	44	KEÇE KOVANI DIŞ O-RING	OUTER O-RING OF LIP SEAL HOUSING	2
14	RULMAN ARA SAC	BEARING SPACER SHEET METAL	4	45	KEÇE KOVANI ALIN O-RING	FRONT FACE O-RING OF LIP SEAL HOUSING	2
15	ARA BORU	SPACER	2	46	LOBE YUVASI	LOBE CASING	1
16	PİM Ø10x30	PIN Ø10x30	4	47	CEKETLİ GÖVDE	JACKETED LOBE CASING	1
17	M12 SOMUN	M12 NUT	4	48	FERRULE	FERRULE	2
18	M12 PUL	M12 WASHER	4	49	REKOR	RAKOR	2
19	GÖVDE	CASING	1	50	SAPLAMA M10x50	STUDBOLT M10x50	8
20	ŞEFFAF YAĞ GÖSTERGESİ R1/2"	OIL INDICATOR R1/2"	1	51	LOBE O-RING	LOBE O-RING	4
21	TAPA R1/2"	CAPS R1/2"	2	52	3'LÜ LOB	TRI-LOBE	2
22	M12x60 SAPLAMA	STUDBOLT M12x60	4	53	2'Lİ LOB	BI-LOBE	2
23	AYAR SACI	ADJUSTING PLATE	2	54	MİL UC KAPAK	SHAFT NUT	2
24	KAPLIN KAMA 14x9x56 A	COUPLING KEY 14x9x56 A	1	55	M12x30 HAVŞA BAŞLI CİVATA	COUNTERSUNK HEAD SCREWS M12x30	2
25	DİŞLİ KAMA 14x9x46 A	GEAR KEY 14x9x46 A	1	56	KAPAK O-RING	COVER O-RING	1
26	UZUN MİL	DRIVING SHAFT	1	57	KAPAK	COVER	1
27	KISA MİL	DRIVEN SHAFT	1	58	KAPAK (CEKETLİ)	COVER (w/ HEATING JACKET)	1
28	KEÇE Ø68x95x10	LIP SEAL Ø68xØ95x10	2	59	M10 KUBBE BAŞLI SOMUN	M10 DOMED CAP NUT	8
29	KULMAN KAPAK O-RING	BEARING COVER O-RING	2	60	YATAY POMPA AYAK	HORIZONTAL PUMP FOOT	1
30	RULMAN KAPAK	BEARING COVER	2	61	6 KÖŞE CİVATA M12x30	HEX BOLT M12x30	3
31	M8x30 İMBUS CİVATA	HEX SOCKET M8x30	6				