



NAVID SAHAND



PUMPIRAN

KRT 300-301/376

الکترو پمپ لجن کش ۳۰۰-۳۰۱

SPECIFICATION OF SEWAGE ELECTRO PUMPS:

مشخصات کلی الکتروپمپ لجن کش:

Discharge Dia : 12 " (300 mm)	قطر رانش : ۱۲ اینچ
Capacity : 600-900 m ³ /hr	ظرفیت آبدهی : ۶۰۰-۹۰۰ متر مکعب در ساعت
Head : 5-6 m	ارتفاع : ۵-۶ متر
Fluid temp : up to 35 °C	درجه حرارت سیال : تا ۳۵ درجه سانتیگراد
Hyd. test press : 6 bar	فشار تست هیدرواستاتیکی : ۶ بار

* Material :

* جنس مواد:

Shaft : Stainless Steel 1.4021	محور : فولاد ضد زنگ
Impeller : Cast iron GG-25	پروانه : چدن GG-25
Pump casing : Cast iron GG-25	محفظه پمپ : چدن GG-25
Mechanical Seal : Silicon carbide	مکانیکال سیل : سیلیکون کارباید

* material are Changeable on request.

* جنس مواد برحسب تقاضا قابل تغییر است.

وزن (کیلوگرم) Weight (Kg)	دور ۹۸۰ (دور در دقیقه) 980 (RPM)	آبدهی (متر مکعب در ساعت) Capacity (m ³ /h)				قطر پروانه (میلیمتر) Impeller Dia.	قطر رانش (میلیمتر) Discharge Dia.	مشخصات الکتروموتور Electromotor Char.		
		900	800	700	600			توان	آمپر	ولتاژ
S P	ارتفاع (متر) (Head) (M)	900	800	700	600	mm	300	kw	Amp.	Volt
700 600		4.8	6.1	5.7	6	350	300	37	70	380

مزایای الکتروپمپهای لجن کش:

- ۱ - امکان نصب سریع ۲ - نیاز به فضای کم ۳ - نیاز به ایستگاه ساده و کم هزینه ۴ - امکان پمپاژ ذرات معلق همراه سیال
 - ۵ - امکان نصب ثابت (S) و نصب متحرک (P)
- ویژگی های الکتروپمپهای لجن کش:
- ۱ - دو عدد مکانیکال سیل ۲ - کلاس حرارتی عایق F ۳ - درجه حفاظت IP68 ۴ - مجهز به سنسورهای حفاظتی

در صورت نیاز به اطلاعات بیشتر با مهندسی فروش این شرکت تماس حاصل فرمایید.



NAVID SAHAND



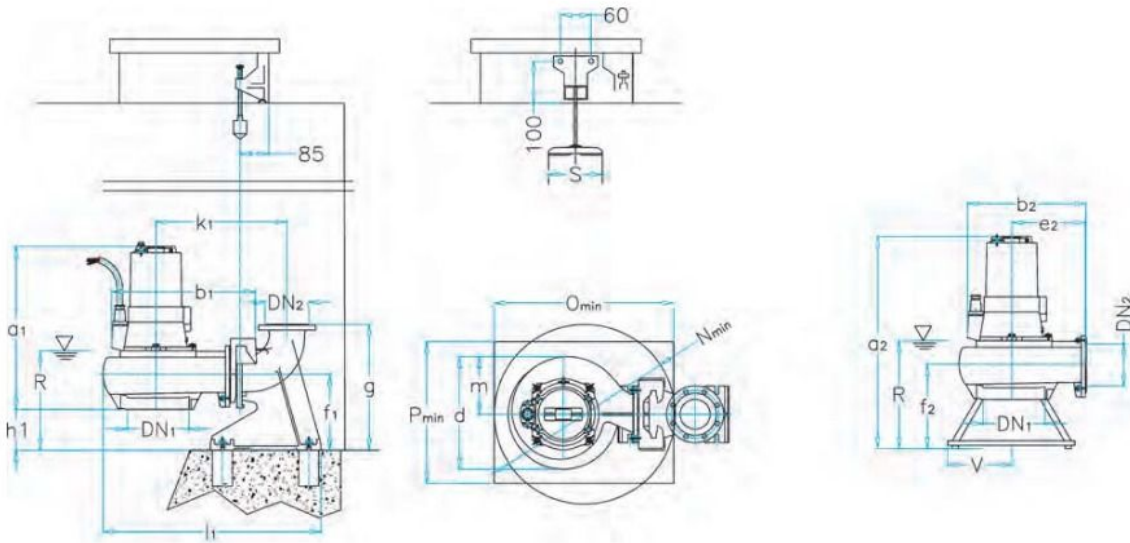
PUMPIRAN

KRT 300-301/376

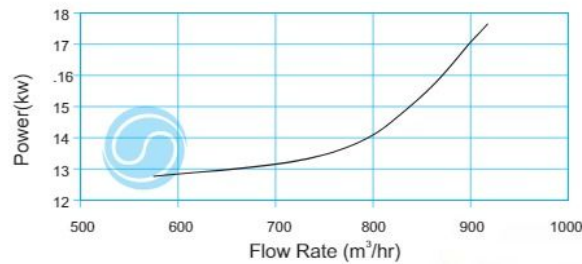
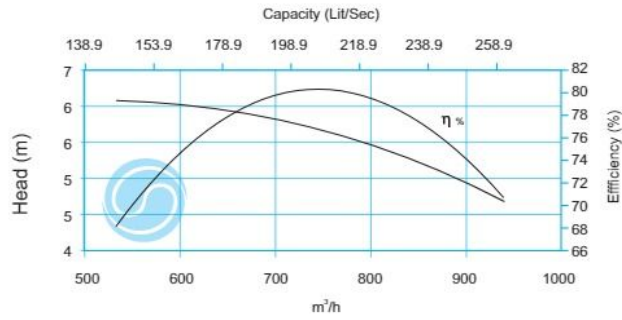
الکترو پمپ لجن کش ۳۰۰-۳۰۱

نصب ثابت
Stationary install.

نصب متحرک
Portable install.



300-301	DN 1	DN 2	a1	a1	b1	b2	d	e2	f1	f2	g	h1	k1	l1	m	N	O	P	R
	500	300	1119	1137	1027	808	829	354	442	452	859	298	1045	1341	483	1184	1160	530	840



980 rpm/ دور موتور ۹۸۰

NAVID SAHAND

