



NAVID SAHAND



PUMPIRAN

KRT F 80-210/44

الکترو پمپ لجن کش ۱۰-۲۰-۸۰

SPECIFICATION OF SEWAGE ELECTRO PUMPS:

مشخصات کلی الکتروپمپ لجن کش:

Discharge Dia	: 3 " (80 mm)	قطر رانش	: ۳ اینچ
Capacity	: 10-120 m ³ /hr	ظرفیت آبدهی	: ۱۰ تا ۱۲۰ متر مکعب در ساعت
Head	: 1-13 m	ارتفاع	: ۱-۱۳ متر
Fluid temp	: up to 35 °C	درجه حرارت سیال	: تا ۳۵ درجه سانتیگراد
Hyd. test press	: 6 bar	فشار تست هیدرواستاتیکی	: ۶ بار

* Material :

* جنس مواد:

Shaft	: Stainless Steel 1.4021	محور	: فولاد ضد زنگ
Impeller	: Cast iron GG-25	پروانه	: چدن GG-25
Pump casing	: Cast iron GG-25	محفظه پمپ	: چدن GG-25
Mechanical Seal	: Silicon carbide	مکانیکال سیل	: سیلیکون کارباید

* material are Changeable on request.

* جنس مواد برحسب تقاضا قابل تغییر است.

وزن (کیلوگرم) Weight (Kg)	دور ۱۴۵۰ (دور در دقیقه) 1450 (RPM)	آبدهی (متر مکعب در ساعت) Capacity (m ³ /h)						قطر پروانه (میلیمتر) Impeller Dia. (mm)	قطر رانش (میلیمتر) Discharge Dia. (mm)	مشخصات الکتروموتور Electromotor Char.			
		120	100	80	60	40	20			ولتاژ	آمپر	توان	
S	P									KW	Amp.	Volt	
114	95	ارتفاع (متر)	-	-	7	9.5	11	12.5	210	80	4	8.3	380
108	90		2	3.5	5.5	7.5	9.5	11	207	80	3	7	380
108	90	Head (m)	-	1.5	3	5	6.5	8.5	190	80	3	6	380
108	90		-	-	1.5	3	5	6.5	185	80	3	3.8	380

مزایای الکتروپمپهای لجن کش:

- ۱ - امکان نصب سریع ۲ - نیاز به فضای کم ۳ - نیاز به ایستگاه ساده و کم هزینه ۴ - امکان پمپاژ ذرات معلق همراه سیال
 - ۵ - امکان نصب ثابت (S) و نصب متحرک (P)
- ویژگی های الکتروپمپهای لجن کش:
- ۱ - دو عدد مکانیکال سیل ۲ - کلاس حرارتی عایق F ۳ - درجه حفاظت IP68 ۴ - مجهز به سنسورهای حفاظتی

در صورت نیاز به اطلاعات بیشتر با مهندسی فروش این شرکت تماس حاصل فرمایید.



NAVID SAHAND

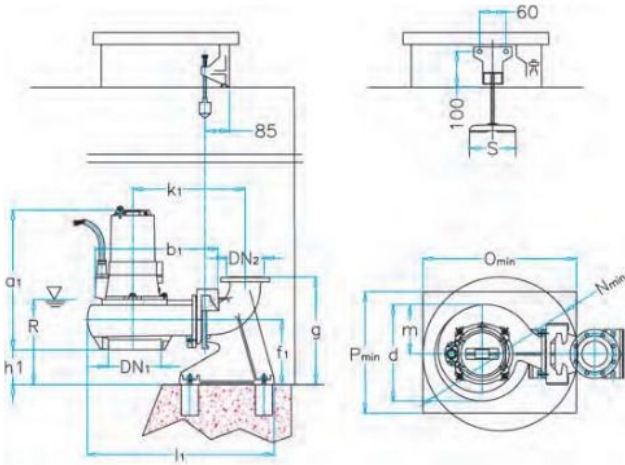


PUMPIRAN

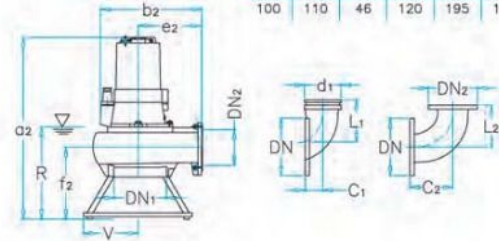
KRT F 80-210/44

الکترو پمپ لجن کش ۱۰-۲۰

نصب ثابت
Stationary install.

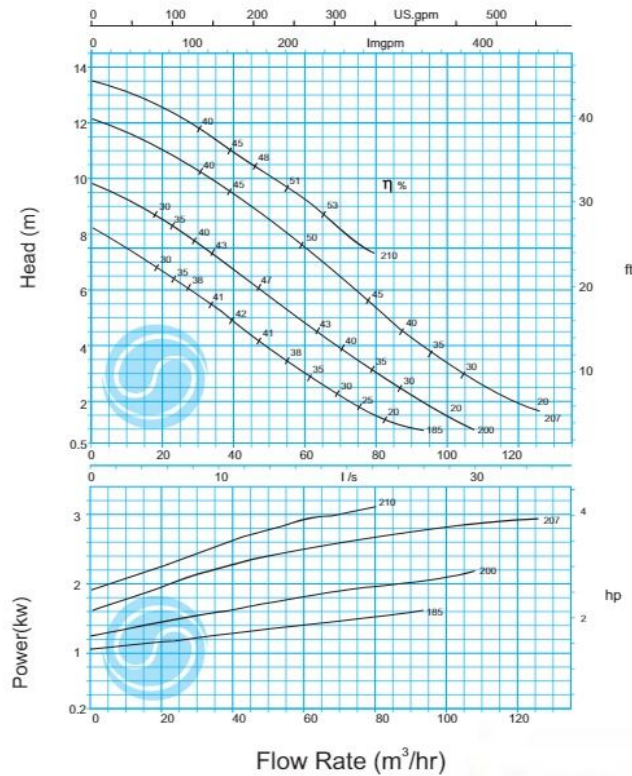


نصب متحرک
Portable install.



DN	d _f	C ₁	C ₂	L ₁	L ₂
80	75	115	135	175	135
100	110	46	120	195	175

80-210	DN ₁	DN ₂	a ₁	a ₂	b ₁	b ₂	d	e ₂	n ₁	f ₂	g	h ₁	k ₁	l ₁	m	N	O	P	R	S	T	V
	80	80	587	588	443	367	316	210	200	205	300	100	557	617	165	550	550	400	280	165	400	200



Flow Rate (m³/hr)
1450 rpm / دور موتور ۱۴۵۰

