



NAVID SAHAND



PUMPIRAN

## KRT K 50-160/42

الکترو پمپ لجن کش ۱۶۰-۵۰

## SPECIFICATION OF SEWAGE ELECTRO PUMPS:

## مشخصات کلی الکتروپمپ لجن کش:

Discharge Dia : 2 " (50 mm)	قطر رانش : ۲ اینچ
Capacity : 2-20 m <sup>3</sup> /hr	ظرفیت آبدهی : ۲ تا ۲۰ متر مکعب در ساعت
Head : 25-30 m	ارتفاع : ۲۵-۳۰ متر
Fluid temp : up to 35 °C	درجه حرارت سیال : تا ۳۵ درجه سانتیگراد
Hyd. test press : 6 bar	فشار تست هیدرواستاتیکی : ۶ بار

## \* Material :

## \* جنس مواد:

Shaft : Stainless Steel 1.4021	محور : فولاد ضد زنگ
Impeller : Cast iron GG-25	پروانه : چدن GG-25
Pump casing : Cast iron GG-25	محفظه پمپ : چدن GG-25
Mechanical Seal : Silicon carbide	مکانیکال سیل : سیلیکون کارباید

\* material are Changeable on request.

\* جنس مواد برحسب تقاضا قابل تغییر است.

وزن (کیلوگرم)	دور ۲۹۰۰ (دور در دقیقه)	آبدهی (متر مکعب بر ساعت)						قطر پروانه (میلیمتر)	قطر رانش (میلیمتر)	مشخصات الکتروموتور Electromotor Char.		
		ارتفاع (متر)	Capacity (m <sup>3</sup> /h)							Impeller Dia. (mm)	Discharge Dia. (mm)	ولتاژ
S	P		2900 (RPM)	2	5	10	15	20	(mm)			(mm)
60	50	ارتفاع (متر)	30	29	28	27	26	150	50	4	7	380

## مزایای الکتروپمپهای لجن کش:

- ۱ - امکان نصب سریع ۲ - نیاز به فضای کم ۳ - نیاز به ایستگاه ساده و کم هزینه ۴ - امکان پمپاژ ذرات معلق همراه سیال
- ۵ - امکان نصب ثابت (S) و نصب متحرک (P)

## ویژگی های الکتروپمپهای لجن کش:

- ۱ - دو عدد مکانیکال سیل ۲ - کلاس حرارتی عایق F ۳ - درجه حفاظت IP68 ۴ - مجهز به سنسورهای حفاظتی

در صورت نیاز به اطلاعات بیشتر با مهندسی فروش این شرکت تماس حاصل فرمایید.



NAVID SAHAND

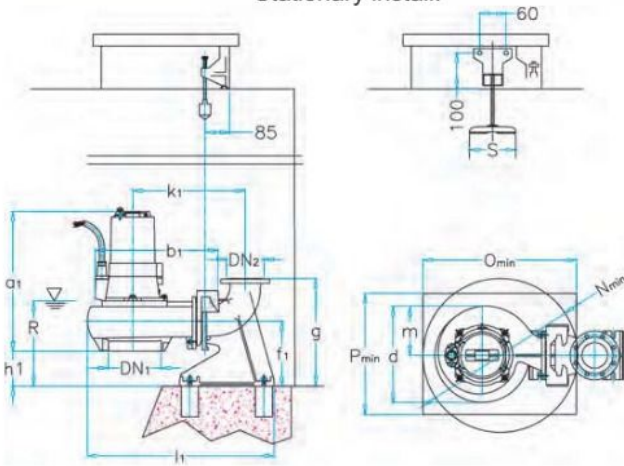


PUMPIRAN

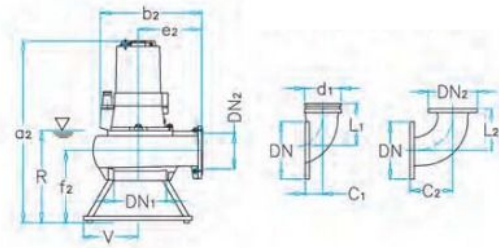
### KRT K 50-160/42

الکترو پمپ لجن کش ۱۶۰-۵۰

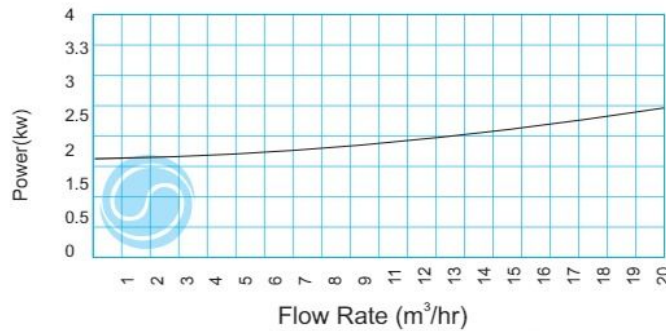
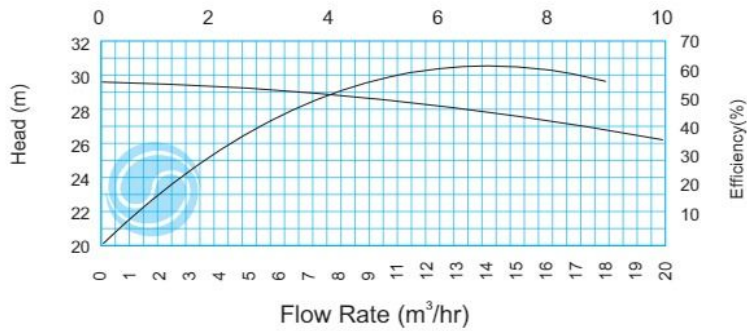
نصب ثابت  
Stationary install.



نصب متحرک  
Portable install.



50-160	DN 1	DN 2	a1	a1	b1	b2s	d	e2	f1	f2	g	h1	k1	l1	m	N	O	P	R	S	T	V
	50	50	560	585	370	295	250	180	105	125	270	100	640	260	140	450	450	350	230	165	280	140



دور موتور ۲۹۰۰ / ۲۹۰۰rpm

