



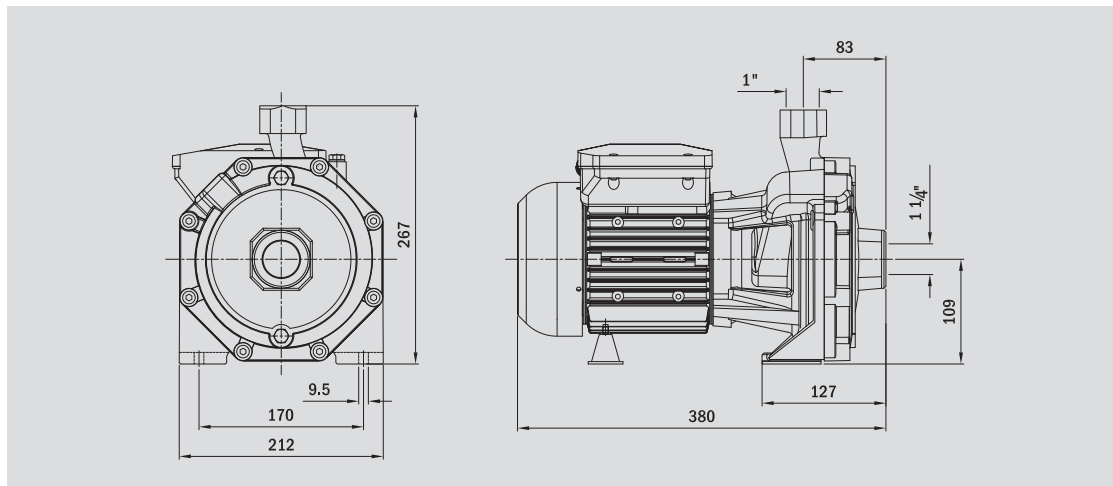
الکتروان

## پمپ آب گریزاز مرکز

CB210



Model	Single Phase	Inlet/Outlet	Power		Q	Flow Rate												
			Hp	W		m <sup>3</sup> /h	0	1.2	1.8	2.4	3.0	3.6	4.2	4.8	5.4	6.0		
CB210		G1 1/4"/G1"	2	1.5	H	Lit/min	0	20	30	40	50	60	70	80	90	100		
						m	58	55	54	52	51	49	47	45	41	38		





ELECTROGEN

## پمپ آب گریز از مرکز

CB210

پمپ آب گریز از مرکز CB210، دو پروانه، طیف وسیعی از ظرفیتهای مورد نیاز در مصارفی چون خانگی، کشاورزی و صنعتی را پوشش می دهد. این مدل پمپ ها دارای دو پروانه هستند که فشار قابل توجهی را برای سیال مصرفی تأمین میکند.

### شرایط کاری

- حداکثر دمای مجاز محیط کار  $40^{\circ}\text{C}$
- حداکثر دمای مجاز سیال مصرفی  $60^{\circ}\text{C}$
- حداکثر فشار عملکرد 10 bar

### خصوصیات ساختمان پمپ

- بدنه از جنس چدن
- الکتروموتور القایی از نوع تک فاز دو قطب 2850 rpm
- آب بند مکانیکی از جنس (کربن/سرامیک/NBR)
- شفت از جنس فولاد ضد زنگ
- دارای محافظ حرارتی
- درجه حفاظتی IP44
- کلاس عایقی F

