



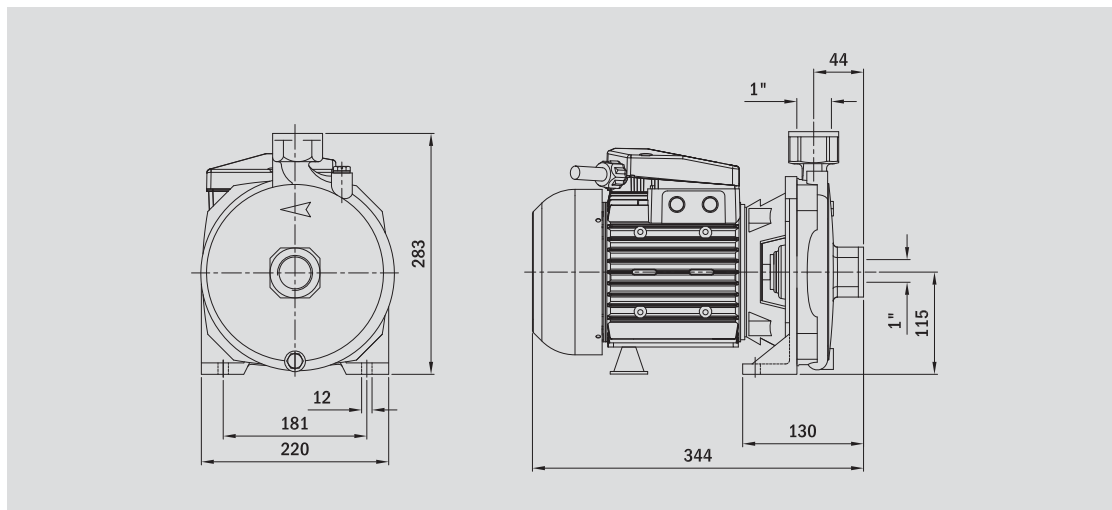
الکتروئن

## پمپ آب گریزاز مرکز

CM210



Model	Single Phase	Intlet/Outlet	Power		Q														
			Hp	W		m <sup>3</sup> /h	0	1.2	1.8	2.4	3.0	3.6	4.2	4.8	5.4				
						Lit/min	0	20	30	40	50	60	70	80	90				
CM210		G1"/G1"	2	1.5	H	m	41	40	39	38	37	36	35	33	32				





ELECTROGEN

## پمپ آب گریز از مرکز

CM210

پمپ آب گریز از مرکز، تک پروانه ای CM210 طیف وسیعی از ظرفیتهای مورد نیاز در مصارف خانگی، کشاورزی و صنعتی را پوشش می دهد. این پمپ ها در سیستم توزیع اتوماتیک با مخازن سایز کوچک و متوسط برای سیستمهای آبیاری قطره ای و سیلابی در باغها و مصارف کشاورزی جهت افزایش فشار سیستم در کانالها استفاده می شوند. این نوع از پمپ ها قابل اطمینان، ساده و بی صدا و دارای هزینه نگهداری نسبتاً پائینی هستند.

### شرایط کاری

- حداکثر دمای مجاز محیط کار  $40^{\circ}\text{C}$
- حداکثر دمای مجاز سیال مصرفی  $60^{\circ}\text{C}$
- ظرفیت مکش مناسب در دبی های کم و زیاد
- حداکثر قدرت مکش ۷ متر

### خصوصیات ساختمان پمپ

- بدنه از جنس چدن
- الکتروموتور القایی از نوع تک فاز دو قطب 2850 rpm
- آب بند مکانیکی از جنس (کربن/سرامیک/NBR)
- شفت از جنس فولاد ضد زنگ
- دارای محافظ حرارتی
- درجه حفاظتی IP44
- کلاس عایقی F

