



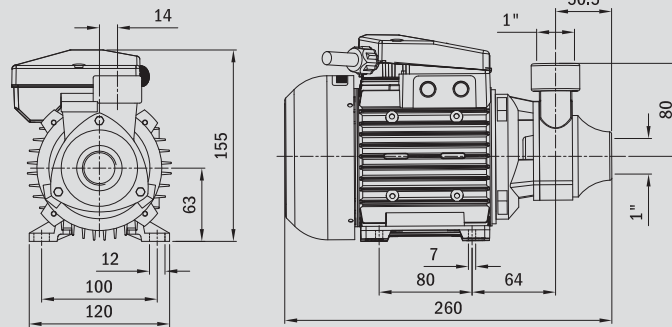
الكتروينج

پمپ آب محیطی

KPM50



Model Single Phase	Inlet/Outlet	Power		Q								
		Hp	W		m ³ /h	0.3	0.6	0.9	1.2	1.5	1.8	2.1
KPM50	G1"/G1"	0.5	370	H	Lit/min	5.0	10	15	20	25	30	35
					m	35	30	25	20	16	11	5.0





ELECTROGEN

پمپ آب محیطی

KPM50

پمپ آب KPM50، با عملکرد مطلوب دارای مصرف توان پائین می باشد، که جهت مصارف خانگی به منظور افزایش فشار منبع آب در کانالها و سیستم توزیع خودکار آب به وسیله یک مخزن کوچک با کلید خودکار مناسب می باشد. به منظور عملکرد صحیح پمپ، باید از آب تمیز یا مایعات غیر خورنده که عاری از شن یا سایر ناخالصی ها هستند استفاده شود.

شرایط کاری

- حداکثر دمای مجاز محیط کار 40°C
- حداکثر دمای مجاز سیال مصرفی 60°C
- ظرفیت مکش مناسب در دبی های کم و زیاد

خصوصیات ساختمان پمپ

- بدنه از جنس چدن
- الکتروموتور القایی از نوع تک فاز دو قطب 2850 rpm
- آب بند مکانیکی از جنس (کربن/سرامیک/NBR)
- شفت از جنس فولاد ضد زنگ
- دارای محافظ حرارتی
- درجه حفاظتی IP44
- کلاس عایقی F

