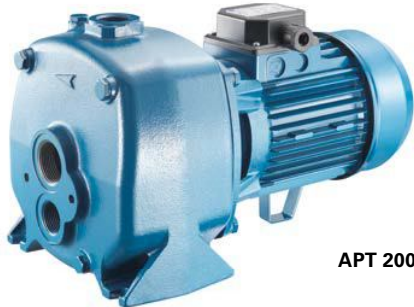




AP 100



APT 200



2"

4"

Pompa auto-adescente di tipo centrifugo con eiettore esterno (tipo convertibile) da 2" e da 4"; adatta per approvvigionamento d'acqua (anche se miscelata a gas) in piccoli impianti domestici, quando accoppiate a serbatoi autoclave, costituiscono un sistema di pressurizzazione automatico.

Self-priming centrifugal pump with external ejector (convertible) 2" and 4"; for water supplies (even if mixed with gas) in small household systems, when connected to autoclave tanks, an automatic pressurisation system comes.

Bomba auto-aspirante di tipo centrifugo con eiettore esterno (tipo convertibile) di 2" y de 4"; apropiada para el suministro de agua (aunque esté mezclada con gas) en pequeñas instalaciones domésticas, cuando se acoplan a equipos de presión constituyen un sistema de presurización automático.

Pompe auto-amorçante de type centrifuge avec éjecteur externe (type convertible) de 2" et de 4"; apte à l'approvisionnement d'eau (même si mélangée à des gaz) dans les petites installations domestiques; accouplée à un réservoir, peut constituer un système de pressurisation automatique.

**CARATTERISTICHE COSTRUTTIVE / CONSTRUCTION FEATURES
CARACTERÍSTICAS CONSTRUCTIVAS / CARACTÉRISTIQUES D'EXÉCUTION**

Corpo pompa	ghisa
Pump body	cast iron
Cuerpo bomba	fundición
Corps de pompe	fonte
Supporto motore	ghisa o alluminio (AP 75÷100), ghisa (AP 150÷200)
Motor bracket	cast iron or aluminium (AP 75÷100), cast iron (AP 150÷200)
Soporte motor	fundición o aluminio (AP 75÷100), fundición (AP 150÷200)
Support moteur	fonte ou aluminium (AP 75÷100), fonte (AP 150÷200)
Girante	Noryl® o ottone
Impeller	Noryl® or brass
Rodete	Noryl® o latón
Turbine	Noryl® ou laiton
Tenuta meccanica	ceramica-grafite
Mechanical seal	ceramic-graphite
Sello mecánico	cerámica-grafito
Garniture mécanique	céramique-graphite
Albero motore	acciaio AISI 416 (AP 75÷100), AISI 303 parte idraulica (AP 150÷200)
Motor shaft	stainless steel AISI 416 (AP 75÷100), AISI 303 hydraulic side (AP 150÷200)
Eje motor	acero AISI 416 (AP 75÷100), AISI 303 parte hidráulica (AP 150÷200)
Arbre moteur	acier AISI 416 (AP 75÷100), AISI 303 partie hydraulique (AP 150÷200)

Temperatura del liquido

Liquid temperature

Temperatura del líquido

Température du liquide

0 - 50 °C

Pressione di esercizio

Operating pressure

Presión de trabajo

Pression de fonctionnement

max 8 bar

MOTORE / MOTOR / MOTOR / MOTEUR

Motore 2 poli a induzione

3~ 230/400V-50Hz

2 pole induction motor

1~ 230V-50Hz

Motor de 2 polos a inducción

(con termoprotettore
with thermal protection
con protección térmica
avec protection thermique)

Moteur à induction à 2 pôles

Classe di isolamento

Insulation class

Clase de aislamiento

Classe d'isolation

F

Grado di protezione

Protection degree

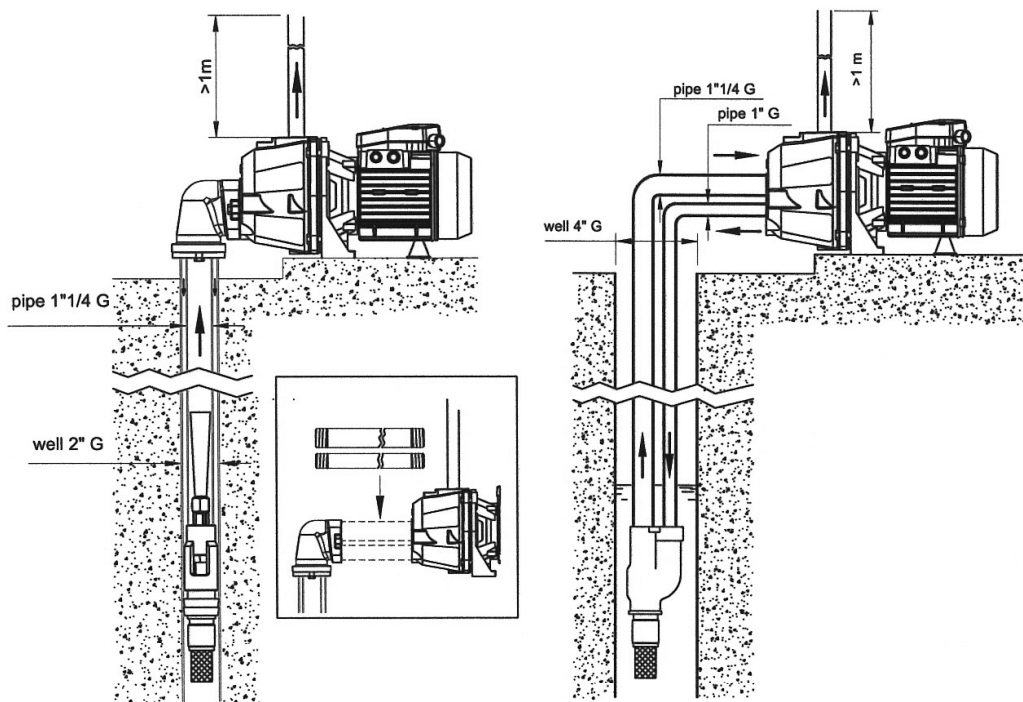
Grado de protección

IP44

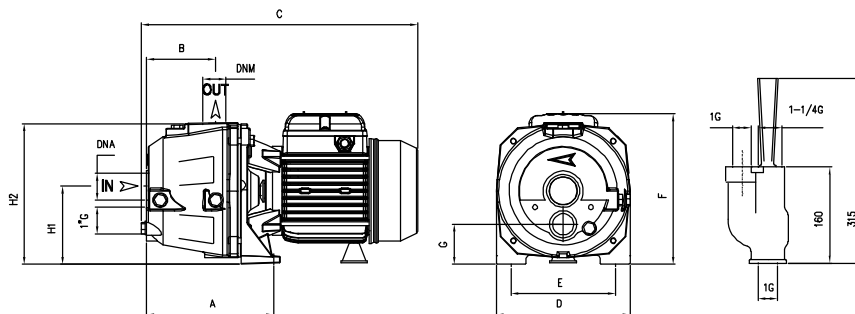
Protection



TYPE	TRUCK		CONTAINER	
	PALLET (cm)	N° pumps	PALLET (cm)	N° pumps
AP 75-100	85X110X145	60	85x110x190	80
AP 150-200	80x120x140	35	80x120x190	49



TYPE		P2		P1 (kW)		AMPERE		Ejector type	Suction depth, m	Q (m ³ /h - l/min)										
1~	3~	(HP)	(kW)	1~	3~	1~	3~			0,18	0,36	0,6	0,9	1,2	1,5	1,8	2,1	3	3,6	
						1x230 V 50 Hz	3x400 V 50 Hz			H (m)										
AP 75	APT 75	0,8	0,59	0,8	0,81	3,7	1,4	P 20	15	31	28	25	22	19	17	15	12	-	-	
									20	28	23	18	15	13	11	-	-	-	-	-
									25	22	16	11	8	-	-	-	-	-	-	-
AP 100	APT 100	1	0,74	1,02	1,05	4,7	2,3	P 20	15	40	37	34	30	27	24	21	18	-	-	
									20	37	34	30	25	21	17	-	-	-	-	
									25	30	25	20	14	11	-	-	-	-	-	
								P 30	30	14	8	-	-	-	-	-	-	-	-	-
									35	12	4	-	-	-	-	-	-	-	-	-
AP 150	APT 150	1,5	1,1	1,65	1,65	8,2	3	P 20	15	-	-	-	-	-	-	42	35	25	21	
									20	-	-	-	-	-	50	37	30	21	-	
									25	-	-	-	-	-	45	34	27	-	-	
								P 30	35	-	-	-	49	41	20	-	-	-	-	
									40	-	-	48	40	-	-	-	-	-	-	
50	-	49	43	20	-	-	-	-	-	-										
AP 200	APT 200	2	1,5	2,22	2,22	10,3	4,1	P 20	15	-	-	-	-	-	-	46	35	30		
									20	-	-	-	-	-	48	43	32	27		
									25	-	-	-	-	50	44	40	28	23		
								P 30	35	-	-	-	-	-	28	20	-	-		
									40	-	-	-	46	30	-	-	-	-		
50	-	-	49	40	-	-	-	-	-											



TYPE	DIMENSIONS (mm)											M			Kg
	A	B	C	D	E	F	G	H1	H2	DNA	DNM	I	L	M	
AP 75	168	82	360	180	140	195	52	97	188	1" 1/4 G	1" G	440	200	225	16
AP 100	168	82	360	180	140	195	52	97	188	1" 1/4 G	1" G	440	200	225	18
AP 150	125	74	415	220	177	230	60	112	240	1" 1/4 G	1" G	525	230	280	28,5
AP 200	125	74	415	220	177	230	60	112	240	1" 1/4 G	1" G	525	230	280	29